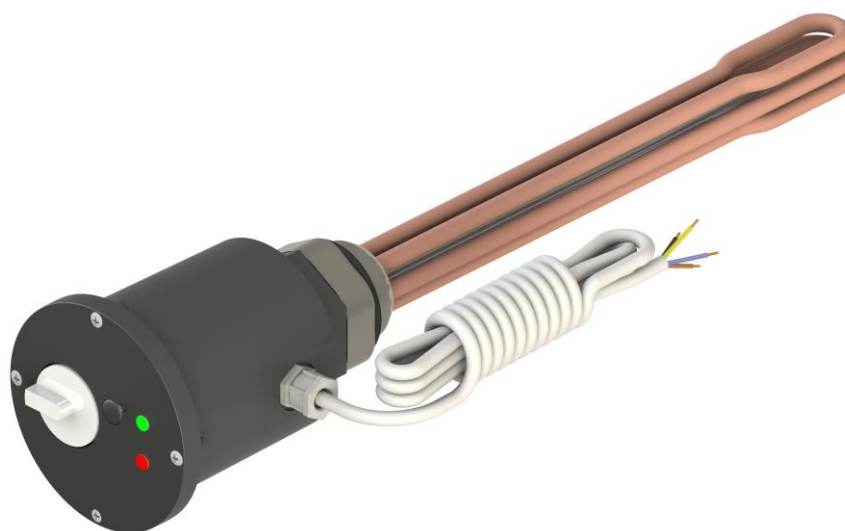
**INSTRUKCJA INSTALACJI I OBSŁUGI
KARTA GWARANCYJNA****GRZAŁKA typu EJK wersja maxi**
do zbiorników pokrytych emalią ceramiczną

- z izolowanym elementem grzejmym
 - z głowicą metalową
 - do ogrzewaczy wody

3~ 400 V

EJK - 3000

EJK - 4500

EJK - 6000

EJK - 9000





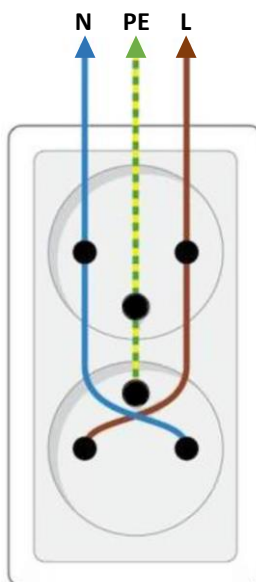
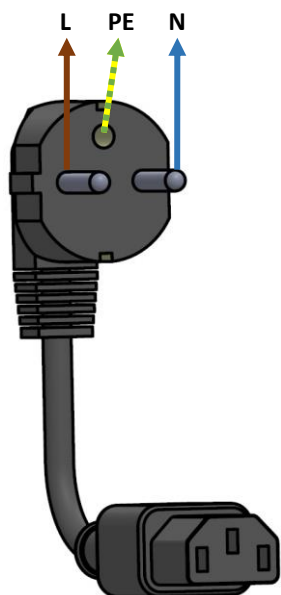
Gwarancją prawidłowej i długoletniej pracy grzałki jest przestrzeganie zaleceń zawartych w niniejszej instrukcji.

Przed zainstalowaniem i uruchomieniem grzałki, prosimy o dokładne zapoznanie się z poniższą Instrukcją Instalacji i Obsługi oraz Warunkami Gwarancji.

Niniejsza instrukcja zawiera wymagania i zalecenia dotyczące właściwej instalacji, użytkowania i eksploatacji grzałki.

Grzałka EJK maxi musi zostać zainstalowana, zgodnie z obowiązującymi przepisami, normami oraz zaleceniami producenta. Niezastosowanie się do tych zaleceń może skutkować utratą gwarancji.

Przewód zasilający powinien być podłączony do sprawnej sieci elektrycznej, wykonanej zgodnie z obowiązującymi przepisami. Grzałkę EJK maxi należy podłączyć przewodem z wtyczką do gniazda wyposażonego w bolec zerujący z przewodem ochronnym, a także w punkt fazowy oraz neutralny zgodny z ilustracją poniżej.



L : Przewód fazowy
N : Przewód neutralny
PE : Przewód ochronny

Przewód zasilający należy poprowadzić tak aby znajdował się z dala od elementów, które mogą ulegać nagrzewaniu trakcie pracy grzałki.



Powodem pozbawienia prawa do naprawy gwarancyjnej, jest podłączenie grzałki do instalacji elektrycznej poprzez instalacje tymczasowe (tzw. prowizorki) jest to bezpośrednim zagrożeniem bezpieczeństwa oraz może prowadzić do uszkodzenia urządzenia a nawet instalacji elektrycznej.

W przypadku braku gniazda zasilającego wyposażonego w bolec ochronny lub podłączenie niezgodne z niniejszym rysunkiem oraz braku sprawnego przewodu ochronnego, skutkuje utratą gwarancji na produkt.



1. Bezwzględnie unikać możliwości pracy na „sucho” (bez wody). Wtyczkę wkładać do gniazdka dopiero po napełnieniu zbiornika wodą. W przeciwnym wypadku wskutek przegrzania element grzejny narażony jest na uszkodzenie co wiąże się z jego wymianą.
2. Po zainstalowaniu grzałki **koniecznie** utrzymać dostęp do wtyczki.
3. Jeżeli przewód przyłączeniowy ulegnie uszkodzeniu, to w celu uniknięcia zagrożenia powinien on być wymieniony u wytwórcy lub w specjalistycznym zakładzie naprawczym albo przez wykwalifikowaną osobę.

Spis treści

1. Informacje ogólne	4
2. Budowa i dane techniczne	4
3. Instalacja grzałki.....	6
3.1 Montaż do zbiornika	6
3.2. Przyłączenie do instalacji elektrycznej.....	7
4. Uruchomienie i regulacja temperatury wody.....	8
5. Zabezpieczenie przed przegrzaniem.....	9
6. Zabezpieczenie przed zamarzaniem	9
7. Zalecenia eksploatacyjne	9
8. Warunki gwarancji.....	11

- DEKLARACJA ZGODNOŚCI
- KARTA GWARANCYJNA

1. Informacje ogólne

Grzałki typu EJK wersja maxi służą do podgrzewania wody w otwartych i zamkniętych zbiornikach metalowych, w tym szczególnie w emaliowanych zbiornikach ciepłej wody użytkowej. W zbiornikach tych chronionych antykorozyjnie metodą katodową za pomocą anod magnezowych lub obcoprądowych, elementy grzejne powinny być częściowo lub w całości odizolowane elektrycznie od ścianek zbiornika. Dzięki temu różnica potencjałów elektrochemicznych w napełnionym wodą zbiorniku między elementem grzejnym wykonanymi z miedzi lub specjalnych stali nierdzewnych a zbiornikiem wykonanym ze stali węglowej, częściowo się wyrównuje. To w znaczący sposób zwiększa trwałość elementu grzejnego oraz żywotność anody magnezowej.

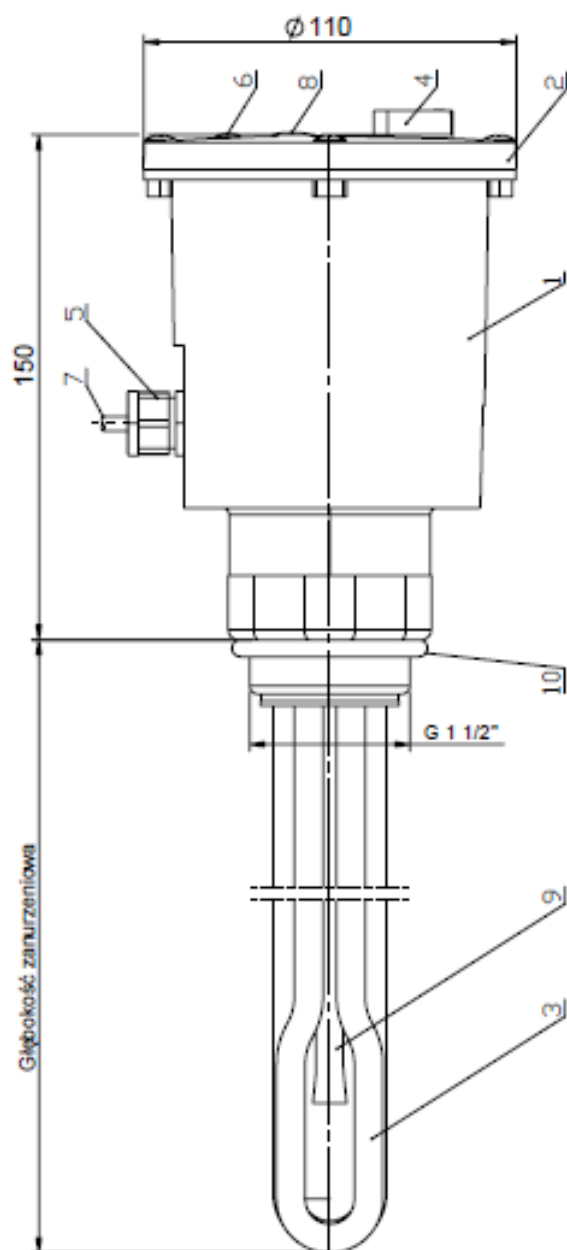
W grzałkach EJK wersja maxi elementy grzejne umieszczone są w głowicy metalowej. Do częściowego połączenia elementów grzejnych ze zbiornikiem zastosowano rezystor uziemiający o odpowiednio dobranej oporności, który włącza te elementy do katodowej ochrony antykorozyjnej zbiornika. Takie rozwiązanie w sposób optymalny pozwala chronić grzałkę elektryczną w zbiorniku emaliowanym przed przyspieszoną korozją elektrochemiczną, z zachowaniem ochrony katodowej zbiornika i żywotności anody magnezowej.



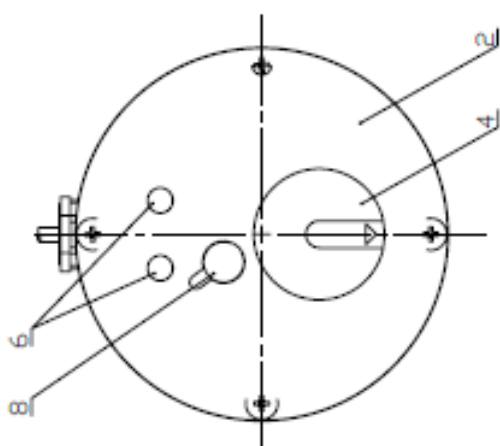
Grzałka EJK w wersji maxi nie nadaje się do zastosowania w zbiornikach wykonanych z stali nierdzewnej i stali kwasoodpornej.

2. Budowa i dane techniczne

Grzałki typu EJK zbudowane są z rurkowych elementów grzejnych zawierających wewnątrz drut oporowy, elementów oprawy izolującej grzałkę, głowicy metalowej oraz z obudowy mieszczącej zespół zasilania prądu trójfazowego 400V, w tym termoregulator z bezstopniową nastawą temperatury i niesamoczynnym ogranicznikiem temperatury chroniącym grzałkę przed przegrzaniem. Pokrętło termoregulatora oraz lampki sygnalizujące osadzone są w pokrywie zamykającej korpus obudowy od góry. Dolna część korpusu obudowy zakończona jest głowicą metalową z sześciokątem na klucz S-60 i gwintem 1½", umożliwiającym wkręcenie grzałki do mufy zbiornika. Schemat budowy grzałek i dane techniczne przedstawiono na rys.1 i w tabeli 1.



- 1 - korpus obudowy
- 2 - pokrywa
- 3 - element grzejny
- 4 - pokrętło termoregulatora
- 5 - dławnica
- 6 - lampki sygnalizacyjne
- 7 - przewód zasilający
- 8 - zaślepka do załączania STB
- 9 - osłona czujnika temperatury
- 10 - uszczelka



Rys.1 Budowa grzałki.

Tab.1 Parametry techniczne grzałki.

Typ grzałki	Moc	Napięcie zasilające	Długość strefy martwej	Długość zanurzeniowa do uszczelki	Przylącze gwintowane	Minimalna objętość zbiornika
	[kW]	[V]	[mm]	[mm]	[cal]	[dm ³]
EJK 3000	3,0	~ 400	100	290	1 1/2"	80
EJK 4500	4,5	~ 400	100	390	1 1/2"	100
EJK 6000	6,0	~ 400	100	500	1 1/2"	100
EJK 9000	9,0	~ 400	100	720	1 1/2"	250

3. Instalacja grzałki

3.1 Montaż do zbiornika

A. Rodzaj zbiornika

Zbiornik wraz z przylączami musi być wykonany z metalu. Konstrukcja grzałki zapewnia obwód ochronny łącząc przewód ochronny kabla zasilającego z głowicą metalową. Połączenie to w sposób trwały wykonane jest wewnątrz korpusu grzałki.

B. Położenie pracy



Grzałka może pracować tylko w położeniu poziomym lub zbliżonym do poziomego.

Element grzejny wraz z osłoną czujnika podczas pracy muszą być całkowicie zanurzone w wodzie z niezakłóconym, wymuszonym termicznie przepływem wody. Długość mufy na zamocowanie grzałki nie powinna być większa niż ok. 100 mm, tak aby nie sięgała poza strefę martwą (nie nagrzewającą się) elementu grzejnego. Obudowę grzałki nie wolno osłaniać lub izolować cieplnie ponieważ, zakłóciłoby to prawidłową pracę termoregulatora i ogranicznika temperatury zamontowanych w obudowie. Montując grzałkę należy się upewnić czy element grzejny mieści się na długość we wnętrzu zbiornika i czy nie dotyka do wewnętrznych części zbiornika, jak wymienniki ciepła, rurki termometryczne.

C. Zbiorniki ciśnieniowe

Grzałka przystosowana jest do zabudowy w zbiornikach ciśnieniowych o ciśnieniu dopuszczalnym nie większym niż 10 bar. Należy przy tym zachować wszystkie warunki montażu, instalacji i obsługi tych zbiorników (kotłów), w tym bezwzględny obowiązek zamontowania **zaworu bezpieczeństwa** o ciśnieniu otwarcia nie większym niż podano w parametrach pracy zbiornika. Zawór taki należy dobrać pod względem przepustowości, uwzględniając moc wszystkich grzałek i wymienników ciepła podgrzewających wodę w zbiorniku, zgodnie z przepisami Urzędu Dozoru Technicznego, wykorzystując dane techniczne publikowane przez poszczególnych producentów zaworów bezpieczeństwa.



Ciśnienie otwarcia zaworu bezpieczeństwa przy zastosowaniu grzałki typ EJK nie może być większe niż 10 bar.

D. Uszczelnienie grzałki



Uszczelka płaska oraz uszczelka typu O-ring znajdują się na wyposażeniu grzałki.

Grzałkę należy uszczelnić tylko za pomocą płaskiej uszczelki $\varnothing 55 \times \varnothing 47,5 \text{ mm} \times 2 \text{ mm}$ (powierzchnia przylgowa na mufie płaska), lub za pomocą uszczelki typu O-ring $\varnothing 46 \text{ mm} \times 3.5 \text{ mm}$ (powierzchnia przylgowa na mufie z wcięciem).

3.2. Przyłączenie do instalacji elektrycznej



Podłączenie grzałki powinna wykonać osoba o odpowiednich kwalifikacjach w uzgodnieniu z miejscowym zakładem energetycznym

A. Zasilanie grzałki

Grzałki na prąd trójfazowy o mocy 3,0 kW, 4,5 kW, 6,0 kW i 9,0 kW wyposażone są fabrycznie w czteryżyłowe przewody zasilające o długości ok.1,5 m bez wtyczki. Wolny koniec tego przewodu należy u użytkownika przyłączyć do instalacji trójfazowej za pomocą wtyczki z **czterema bolcami** i odpowiedniego gniazda wtykowego lub do łącznika zapewniającego pełne odłączenie na wszystkich biegunach w warunkach przepięć kategorii III. W przypadku konieczności wydłużenia przewodu zasilającego należy użyć przewodu o przekroju żył nie mniejszym niż w tabeli 2.

Tab.2. Minimalny przekrój żył przewodu zasilającego

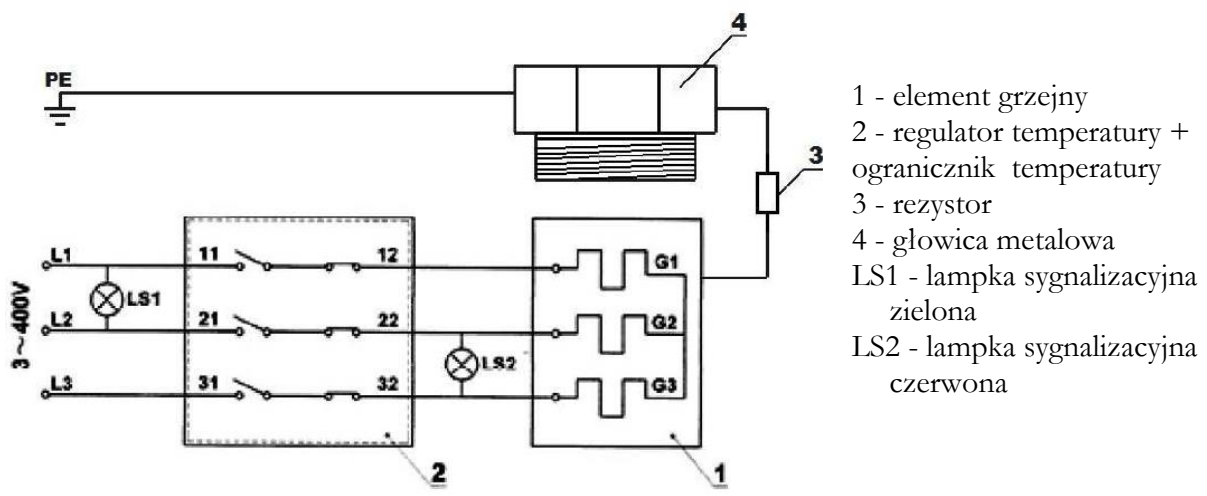
Typ grzałki	Moc	Prąd znamionowy	Minimalny przekrój żył przewodu zasilającego	Rodzaj dławnicy w obudowie grzałki	Średnica przewodu zasilającego
	[kW]	[A]	[mm ²]		[mm]
EJK-3000	3,0	4,3	1,0	PG 13,5	6,0 ÷ 12,0
EJK-4500	4,5	6,5	1,0	PG 13,5	6,0 ÷ 12,0
EJK-6000	6,0	8,7	1,5	PG 13,5	6,0 ÷ 12,0
EJK-9000	9,0	13,0	1,5	PG 13,5	6,0 ÷ 12,0



Po zainstalowaniu grzałki **konieczne** jest utrzymanie dostępu do wtyczki lub do łącznika.

B. Schemat instalacji elektrycznej

Schemat instalacji elektrycznej grzałki przedstawiono na rys. 2.



Rys. 2 Schemat instalacji elektrycznej

4. Uruchomienie i regulacja temperatury wody

Po włączeniu zasilania (włożeniu wtyczki do gniazdka sieciowego), powinny zapalić się obie lampki sygnalizacyjne na pokrywie obudowy

- zielona, sygnalizująca załączenie zasilania
- czerwona, sygnalizująca o przepływie prądu przez element grzejny.

Jeśli pokrętło termoregulatora znajduje się w skrajnym lewym położeniu i lampka czerwona się nie zapali, należy je obrócić w prawo do momentu zwarcia styków w termoregulatorze. Zaleca się, aby pierwsze grzanie wody przeprowadzić pod nadzorem pamiętając, że zwiększająca się w procesie ogrzewania objętość wody w zbiorniku ciśnieniowym, musi być przez zawór bezpieczeństwa odprowadzana na zewnątrz lub gromadzona w przeponowym naczyniu wzbiorczym.

Cyklicznym automatycznym załączaniem i wyłączeniem zasilania grzałki w miarę stygnięcia lub poboru ciepłej wody, steruje termoregulator współpracujący z czujnikiem kapilarnym umieszczonym w specjalnej rurce osłonowej zanurzonej w wodzie. Przekręcając pokrętłem termoregulatora (tab.3) można w sposób bezstopniowy nastawić żądaną temperaturę wody w zbiorniku w zakresie od 5°C (pokrętło do oporu w lewo) do 65°C (pokrętło do oporu w prawo). Po uzyskaniu nastawionej temperatury termoregulator automatycznie wyłączy zasilane elementu grzejnego i powtórnie go załączy po ostygnięciu wody poniżej temperatury zadanej.

5. Zabezpieczenie przed przegrzaniem



Przed przystąpieniem do ponownego włączania zabezpieczenia termicznego konieczne należy odłączyć grzałkę od zasilania.

Przed przegrzaniem chroni grzałkę niesamoczynny ogranicznik temperatury tzw. STB, który odcina dopływ prądu do zespołu grzejnego w przypadku uszkodzenia termoregulatora i wzrostu temperatury wody powyżej 93°C. Powtórne załączenie zasilania możliwe jest dopiero po ostygnięciu grzałki i naciśnięciu przycisku znajdującego się na korpusie regulatora temperatury. W tym celu należy wyjąć zaślepkę 8 (rys.1) znajdującą się w pokrywie obudowy grzałki. Następnie za pomocą np. małego wkrętaka wcisnąć czerwony przycisk zabezpieczenia termicznego na korpusie termoregulatora. Podczas załączenia zabezpieczenia słyszalne będzie kliknięcie. Czynność ta powinna być wykonana tylko przez osobę o odpowiednich kwalifikacjach, która ustali przyczynę awarii i ją usunie.

6. Zabezpieczenie przed zamarzaniem

Termoregulator zastosowany w grzałce posiada funkcję ochrony przed zamarzaniem dla utrzymania temperatury wody w zbiorniku na poziomie +5°C. Funkcję tą załącza się przekręcając pokrętko termoregulatora do oporu w lewo ustawiając je na symbol płatka śniegu. Położenie to nie służy do wyłączania grzałki, jest to wyłącznie ochrona przed zamarzaniem.

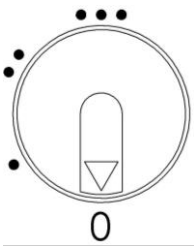
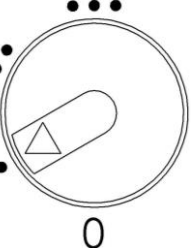
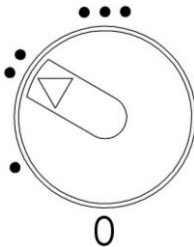
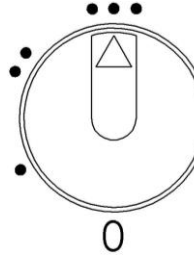
7. Zalecenia eksploatacyjne

- A. Grzałki typu EJK nie wymagają nadzoru podczas pracy. Przy twardej wodzie element grzejny powinien być jednak okresowo czyszczone z kamienia kotłowego, ponieważ utrudnia on przepływ ciepła co zwiększa zużycie prądu i grozi uszkodzeniem elementu grzejnego.
- B. Temperaturę wody w zbiorniku ustawia się za pomocą pokrętła termoregulatora pamiętając, że zużycie energii elektrycznej i odkładanie się kamienia kotłowego wzrasta przy wyższych temperaturach. Podczas prób fabrycznych przy poszczególnych nastawach uzyskano następujące temperatury wody jak w tab.3.



Grzałka EJK w wersji maxi nie nadaje się do zastosowania w zbiornikach wykonanych z stali nierdzewnej i stali kwasoodpornej.

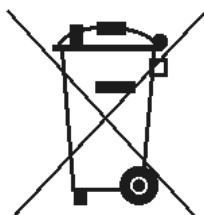
Tab.3 Temperatury wody w zależności od położenia pokrętła.

Pozycja pokrętła	Opis
	<p>W lewym skrajnym położeniu termoregulator realizuje funkcję ochrony przed zamarzaniem, tzn. załącza grzałkę przy spadku temperatury wody poniżej +5°C</p>
	<p>Ok.+20°C, woda letnia nadająca się bezpośrednio do mycia w umywalce, kamień kotłowy nie tworzy się.</p>
	<p>Ok.+45°C, woda umiarkowanie gorąca, nieznaczne tworzenie się kamienia kotłowego</p>
	<p>Ok.+65°C, woda gorąca, podwyższone tworzenie się kamienia kotłowego.</p>

8. Warunki gwarancji

1. Gwarancji udziela się na okres 24 miesięcy.
2. Okres gwarancji liczy się od daty sprzedaży wyrobu użytkownikowi wpisanej w karcie gwarancyjnej i potwierdzonej przez dokument zakupu (rachunek) wystawiony przez sprzedawcę.
3. Gwarant zapewnia sprawne działanie grzałki pod warunkiem, że będzie ona zainstalowana i użytkowana zgodnie z niniejszą instrukcją obsługi.
4. Element grzejny uszkodzony z powodu nadmiaru osadzonego kamienia kotłowego nie podlega gwarancji.
5. W okresie gwarancji użytkownikowi przysługuje prawo do bezpłatnych napraw uszkodzeń grzałki powstałych z winy producenta. Uszkodzenia te będą usuwane w terminie do 14 dni od daty zgłoszenia.
6. Gwarancją nie są objęte wady powstałe przez niewłaściwe użytkowanie, wykonywanie napraw i przeróbek przez osoby nieuprawnione oraz montaż i obsługę urządzenia niezgodnie z niniejszą instrukcją.
7. Gwarancji nie podlegają grzałki, które zostały zamontowane w zbiornikach wykonanych z stali nierdzewnej lub z stali kwasoodpornej.
8. W razie wystąpienia nieprawidłowości w funkcjonowaniu grzałki należy powiadomić serwis producenta tel. 77/ 471 08 17 od 7⁰⁰ do 15⁰⁰, lub pocztą elektroniczną na adres: serwis@elektromet.com.pl albo punkt zakupu.
9. Sposób naprawy urządzenia określa producent.
10. Podstawę realizacji napraw z tytułu udzielonej gwarancji stanowi poprawnie wypełniona, kompletna i nie zawierająca żadnych poprawek Karta Gwarancyjna.
11. W sprawach nie uregulowanych powyższymi warunkami mają zastosowanie przepisy Kodeksu Cywilnego.
12. Zaleca się przechowywanie karty gwarancyjnej przez cały okres eksploatacji grzałki.

Odpady pochodzące ze sprzętu elektrycznego i elektronicznego (WEEE)



Niniejszy produkt **nie może** być traktowany jako odpad domowy. Zapewniając prawidłową utylizację pomagasz chronić środowisko naturalne. W celu uzyskania bardziej szczegółowych informacji dotyczących recyklingu niniejszego produktu należy skontaktować się z dostawcą usług utylizacji odpadów lub sklepem, w którym nabyto produkt.

Zakład Urządzeń Grzewczych
„ELEKTROMET” Wojciech Jurkiewicz
Gołuszowice 53
48-100 Głubczyce
tel. +48 / 77 / 485 65 40



DEKLARACJA ZGODNOŚCI
(DECLARATION OF CONFORMITY)

Pan
(Mr)

Wojciech Jurkiewicz

reprezentujący firmę
(legal representative of)

ZUG “ELEKTROMET” Wojciech Jurkiewicz
Gołuszowice 53 48-100 Głubczyce

DEKLARUJE/DECLARES

z pełną odpowiedzialnością, że wyrób:
(with all responsibility, that the product):

**Grzałka z izolowanymi elementami grzejnymi do ogrzewania wody typ
EJK-3000 maxi, EJK-4500 maxi, EJK-6000 maxi, EJK-9000 maxi**

został zaprojektowany, wyprodukowany i wprowadzony na rynek zgodnie z następującymi dyrektywami:

(has been designed, manufactured and placed on the market in conformity with directives):

-Dyrektywa niskonapięciowa 2006/95/WE;

the safety principles of the “Low voltage” Directive 2006/95/EC

-Dyrektywa kompatybilności elektromagnetycznej “EMC” 2004/108/WE

the protection requirements of „EMC” Directive 2004/108/EC

-i niżej wymienionymi odpowiednimi normami:

and that the following relevant Standards:

- EN 60335-2-73,

- EN 60335-1,

- EN 50366,

- EN 55014-1,

- EN 55014-2,

- EN 61000-4

WŁAŚCICIEL
zug **ELEKTROMET**
Wojciech Jurkiewicz

Gołuszowice, 12.marzec. 2014 r.

.....
(miejsce i data wystawienia)
(place and date)

.....
(imię i nazwisko oraz podpis)
(Name, Surname and Signature)

KARTA GWARANCYJNA

Lp.	Data przyjęcia	Opis naprawy	Data wykonania	Podpis serwisu	

WZÓR

Data naprawy	Data naprawy	Data naprawy	Data naprawy
Zakres naprawy	Zakres naprawy	Zakres naprawy	Zakres naprawy
Pieczęć serwisu	Pieczęć serwisu	Pieczęć serwisu	Pieczęć serwisu
Nazwisko i adres właściciela	Nazwisko i adres właściciela	Nazwisko i adres właściciela	Nazwisko i adres właściciela
Podpis właściciela	Podpis właściciela	Podpis właściciela	Podpis właściciela

KARTA GWARANCYJNA

UWAGI:

* Gwarant udziela gwarancji na produkt zakupiony, zamontowany i użytkowany na terenie kraju (Polski)

* Guarantor gives guarantee on products which were bought, mounted and used on the country area (Poland)

Kontrola Jakości

Data produkcji

WZÓR

KUPON GWARANCYJNY	KUPON GWARANCYJNY	KUPON GWARANCYJNY	KUPON GWARANCYJNY	KUPON GWARANCYJNY
Typ wyrobu:	Typ wyrobu:	Typ wyrobu:	Typ wyrobu:	Typ wyrobu:
Nr tabliczny	Nr tabliczny	Nr tabliczny	Nr tabliczny	Nr tabliczny
Data sprzedaży:	Data sprzedaży:	Data sprzedaży:	Data sprzedaży:	Data sprzedaży:
				
pieczęć i podpis sprzedawcy	pieczęć i podpis sprzedawcy	pieczęć i podpis sprzedawcy	pieczęć i podpis sprzedawcy	pieczęć i podpis sprzedawcy