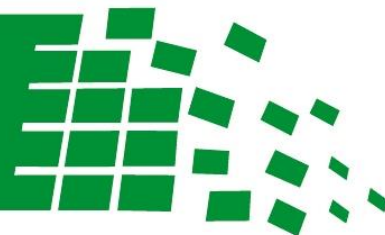


ELEKTROMET®



inteligentna technologia

ELEKTRYCZNE POJEMNOŚCIOWE OGRZEWACZE WODY typ WJ



WJ Standard

„MISTER”

„VENUS”

20 l

30 l

40 l

60 l

80 l

100 l

120 l

140 l

pionowe

poziome

INSTRUKCJA INSTALACJI I UŻYTKOWANIA KARTA GWARANCYJNA

ELEKTROMET®

Z.U.G. „ELEKTROMET” W. JURKIEWICZ • 48-100 GŁĘBCZYCE, GOŁUSZOWICE 53
TEL. +48 77 4710810, FAX +48 77 4853724 • WWW.ELEKTROMET.COM.PL





Przed zainstalowaniem prosimy o zapoznanie się z poniższą Instrukcją Instalacji i Obsługi oraz Warunkami Gwarancji .

Zainstalowanie i uruchomienie podgrzewacza wody należy wykonać z zachowaniem wymagań niniejszej instrukcji.

Spis treści

1. Przeznaczenie i budowa.....	3
2. Wyposażenie	5
3. Dane techniczne.....	5
4. Zabezpieczenia ogrzewaczy	6
5. Instalacja ogrzewaczy	7
6. Eksploatacja i obsługa	9
7. Warunki gwarancji.....	11



Wszelkie naprawy ogrzewacza tak po stronie elektrycznej jak i instalacji wodnej, należy powierzyć wyłącznie fachowcom z odpowiednimi uprawnieniami.

1. Przeznaczenie i budowa

Elektryczne ogrzewacze wody typu WJ przeznaczone do podgrzewania i przechowywania ciepłej wody dla potrzeb sanitarnych, socjalnych i gospodarczych, produkowane są w trzech wersjach:

- A. wersja WJ standard - ogrzewacze typu WJ z obudową w kształcie walca.
- B. wersja „VENUS” - ogrzewacze typu WJ z obudową w kształcie walca ze zmodernizowanym zespołem sterującym.
- C. wersja „MISTER” - ogrzewacze typu WJ z obudową w kształcie walca i pokrywami z tworzywa sztucznego.

Wszystkie w/w wersje ogrzewaczy wyposażone są w grzałkę elektryczną o mocy 1500 W - ~230V/50Hz. Natomiast ogrzewacz WJ standard - poziomy ma zamontowaną grzałkę elektryczną o mocy 2000 W - ~230V/50Hz.

Ogrzewacze WJ są urządzeniami ciśnieniowymi ze zbiornikiem 1 wykonanym z blachy stalowej pokrytej wewnątrz warstwą specjalnej emalii ceramicznej, która tworząc szklaną powłokę chroni go przed korozją i zapewnia dobrą jakość podgrzewanej wody użytkowej. Dodatkowe zabezpieczenie antykorozyjne zbiornika stanowi anoda magnezowa 4, działanie której opiera się na wykorzystaniu różnicy potencjałów elektrochemicznych materiału zbiornika i anody. Anoda magnezowa w ogrzewaczach znajduje się w dolnej dennicy.

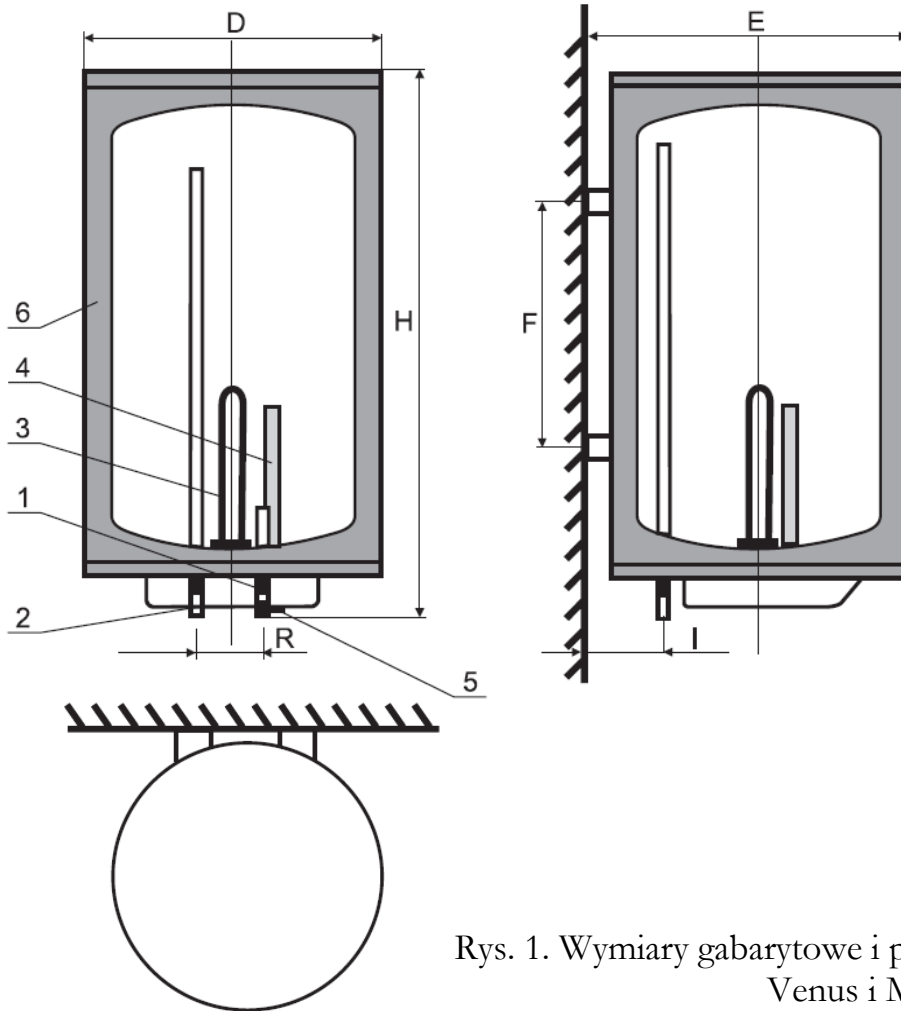
Izolację termiczną 6 zbiornika WJ standard i VENUS tworzy warstwa pianki polistyrenowej, osłoniętej w całości obudową wykonaną z cienkiej blachy stalowej pokrytej farbą proszkową. Natomiast izolację termiczną 6 zbiornika WJ MISTER tworzy warstwa bezfreonowej pianki poliuretanowej, osłoniętej płaszczem obudowy wykonanym z cienkiej blachy stalowej pokrytej farbą proszkową oraz dolną i górną pokrywą wykonaną z tworzywa sztucznego ABS.

Dzięki nowoczesnym rozwiązaniom konstrukcyjnym i technologicznym ogrzewacze typu WJ są ekonomiczne, trwałe i bezpieczne w eksploatacji, a także łatwe w instalacji i obsłudze. Mogą być instalowane w każdym pomieszczeniu, do którego doprowadzona jest sieć wodociągowa i instalacja elektryczna, za wyjątkiem pomieszczeń zagrożonych wybuchem lub narażonych na oddziaływanie temperatur poniżej 0°C. Budowę oraz wymiary i sposób instalacji ogrzewacza przedstawiono na Rys. 1 i 2.

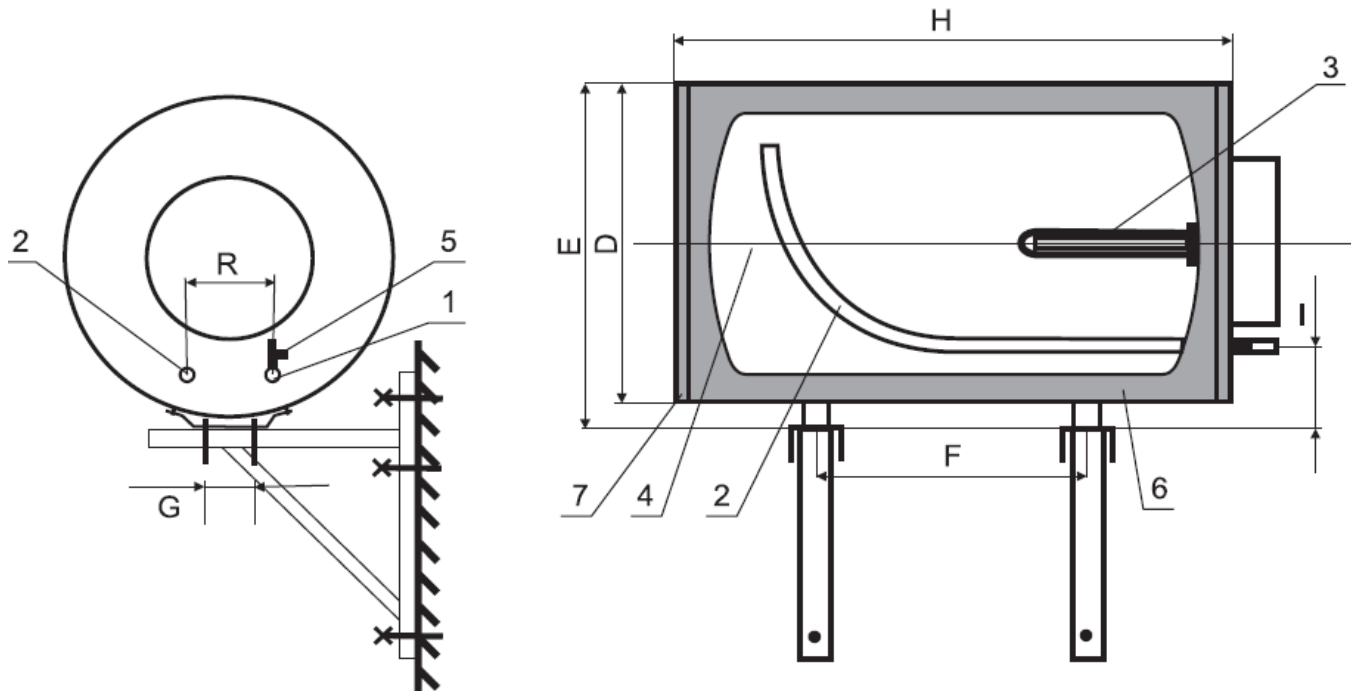
W zakresie podstawowych parametrów zbiornika, jego zabezpieczeń ciśnieniowych i termicznych oraz przyłączenia do sieci wodociągowej poszczególne wersje ogrzewaczy nie różnią się między sobą. Ogrzewacze typu WJ są urządzeniami ciśnieniowymi przystosowanymi do pracy z siecią wodociagową o maksymalnym ciśnieniu wody 0,6 MPa (6 barów). Ogrzewacze typu WJ w wersji „VENUS” i „MISTER”, przystosowane są do pracy tylko w pozycji pionowej. Ogrzewacze typu WJ w wersji „standard” dostępne są w dwóch wariantach:

- do pracy w pozycji pionowej (Rys.1),
- do pracy w pozycji poziomej, wsparte na uchwytach znajdujących się na tylnej stronie obudowy (Rys.2).

Króćce przyłączeniowe ciepłej i zimnej wody użytkowej (oznaczone odpowiednio kolorem czerwonym i niebieskim), wyprowadzone są przez dolną pokrywę obudowy.



Rys. 1. Wymiary gabarytowe i przyłączeniowe ogrzewaczy Venus i Mister



Rys.2 Wymiary gabarytowe ogrzewaczy typu WJ standard 60÷100 – poziome

1- króciec zimnej wody, 2 - króciec ciepłej wody, 3 - grzałka elektryczna, 4 - anoda magnezowa, 5 - zawór bezpieczeństwa, 6 - izolacja termiczna, 7 - górna pokrywa obudowy

2. Wyposażenie

Wszystkie wersje ogrzewaczy wyposażone są w termostator umożliwiający płynną regulację temperatury wody oraz w ogranicznik temperatury chroniący ogrzewacz przed nadmiernym nagrzaniem. Poza tym ogrzewacze wyposażone są w:

- zawór bezpieczeństwa z wbudowanym zaworem zwrotnym, zabezpieczający zbiornik przed nadmiernym niepożądanym wzrostem ciśnienia wody w zbiorniku,
- przewód przyłączeniowy z wtyczką,
- lampki sygnalizacyjne podłączenia napięcia i pracy grzałki (wersja „standard” posiada tylko sygnalizację pracy grzałki)
- termometr wskazujący temperaturę wody w zbiorniku (tylko wersja „MISTER”).

3. Dane techniczne

WJ standard, VENUS, MISTER

Napięcie znamionowe.....	230 V 50 Hz
Moc znamionowa grzałki	1500 W
Prąd znamionowy	6,5 A
Zakres regulacji temperatury	25°C ÷ 75°C
Ciśnienie obliczeniowe	0,7 MPa (7 bar)
Ciśnienie robocze	0,6 MPa (6 bar)

WJ standard -poziomy

Napięcie znamionowe.....	230 V 50 Hz
Moc znamionowa grzałki	2000 W
Prąd znamionowy	8,7 A
Zakres regulacji temperatury	25°C ÷ 75°C
Ciśnienie obliczeniowe	0,7 MPa (7 bar)
Ciśnienie robocze	0,6 MPa (6 bar)

Tab.1 Dane techniczne i wymiary gabarytowe oraz przyłączeniowe ogrzewaczy typu WJ standard i „VENUS”

TYP	j.m.	WJ 20 standard	WJ30 VENUS	WJ40 standard	WJ40 VENUS	WJ50 VENUS	WJ60 standard VENUS	WJ80 standard VENUS	WJ100 standard VENUS
Pojemność magazynowa	dm ³	19	29	39	39	48	59	79	98
Czas nagrzewania dla Δt=50°C dla grzałki 1500W	h	0,78	1,1	1,4	1,4	1,9	2,15	2,7	3,4
Czas nagrzewania dla Δt=50°C dla grzałki 2000W (dla WJ OKRĄGLY-poziomy)	h	-	-	-	-	-	1,7	2,1	2,65
Dzienne zużycie energii elektr.	kWh/d	2,68	2,73	6,97	6,97	7,29	7,30	7,60	7,64
Profil obciążeń		S	S	M	M	M	M	M	M
Poziom mocy akustycznej	dB	15	15	15	15	15	15	15	15
Il. wody mieszanej o temp. 40 °C	dm ³	32	48	49,8	49,8	67,8	95	119,9	152
Efektywność energetyczna	%	32,7	32,3	35,0	35,0	34	34,0	33,0	32,8
Masa ogrzewacza	kg	16	20	25	25	28	30	35	40
Wymiary									
D	mm	340	365	340	430	455	430	430	430
E	mm	360	385	360	450	470	450	450	450
F	mm	310	300	580	240	280	470	625	815
G	mm	85	135	85	135	135	135	135	135
H	mm	580	610	870	550	640	810	960	1150
I	mm	100	100	100	100	100	100	100	100
R	mm	125	100	125	125	125	125	125	125
Przyłącza wody użytkowej		1/2"							

Tab.2 Dane techniczne i wymiary gabarytowe oraz przyłączeniowe ogrzewaczy typu WJ „MISTER”

TYP	jedn.m.	WJ40 MISTER	WJ60 MISTER	WJ80 MISTER	WJ100 MISTER	WJ120 MISTER	WJ140 MISTER
Pojemność użytkowa „MISTER”	dm ³	39	59	79	98	118	139
Czas nagrzewania dla $\Delta t=50^{\circ}\text{C}$ dla grzałki 1500W	h	1,5	2,3	3,0	3,8	4,5	5,3
Dzienne zużycie energii elektrycznej	kWh/d	6,97	7,29	7,60	7,64	7,67	7,71
Profil obciążeń		M	M	M	M	M	M
Poziom mocy akustycznej	dB	15	15	15	15	15	15
Il. wody mieszanej o temp. 40 °C	dm ³	50	95	120	152	194	253
Efektywność energetyczna	%	35,0	34,5	32,9	32,8	32,7	32,5
Masa ogrzewacza	kg	25	30	35	40	48	56
Wymiary							
D	mm	455	455	455	455	455	455
H	mm	555	720	890	1030	1190	1360
R	mm	125	125	125	125	125	125
E	mm	470	470	470	470	470	470
G	mm	135	135	185	185	185	185
F	mm	220	360	490	640	800	960
I	mm	100	100	100	100	100	135
Przyłącza wody użytkowej		1/2”					

4. Zabezpieczenia ogrzewaczy

Przed nadmiernym wzrostem ciśnienia ogrzewacze chronione są zaworem bezpieczeństwa o ciśnieniu otwarcia 0,67 MPa (6,7 bar), znajdującym się na wyposażeniu ogrzewacza. Zawór ten należy zamontować bezpośrednio na króćcu zimnej wody lub na rurze doprowadzającej zimną wodę do ogrzewacza, zważając na kierunek przepływu wody oznaczony strzałką.

Przed nadmiernym wzrostem temperatury wody ogrzewacze chronione są ogranicznikiem temperatury, który przerywa dopływ energii elektrycznej do elementu grzejjego, gdy temperatura ścianki zbiornika ogrzewacza osiągnie wartość 85°C. Po odcięciu dopływu prądu przez ogranicznik temperatury powtórne załączenie ogrzewacza możliwe jest dopiero po naciśnięciu przycisku na ograniczniku temperatury. Wymaga to zdjęcia pokrywy panelu sterującego po uprzednim wyjęciu wtyczki przewodu zasilającego z gniazdka sieciowego. Powtarzające się wyłączenie dopływu prądu przez ogranicznik temperatury, świadczy o uszkodzeniu termoregulatora lub ogranicznika i wymaga ich wymiany przez fachowy serwis. Elementy metalowe ogrzewaczy połączone są przewodem zerowym.



Ogrzewacze muszą być uziemione lub zerowane (upewnić się, czy instalacja elektryczna posiada właściwe zerowanie).

5. Instalacja ogrzewaczy

Ogrzewacze typu WJ w wersji „VENUS” oraz „MISTER” ze względu na swoją budowę muszą być instalowane wyłącznie w **pozycji pionowej** na uchwytach znajdujących się na tylnej stronie obudowy.

Ogrzewacze typu WJ w wersji „standard” należy instalować zgodnie z oznaczeniem tj. w pozycji pionowej (Rys.1) lub poziomej wspierając je na uchwytach zgodnie z Rys. 2.

Przed zamontowaniem ogrzewacza należy się upewnić, czy ściana na której ma być zawieszony ogrzewacz jest dostatecznie wytrzymała (masa ogrzewacza z wodą wynosi w zależności od pojemności $36 \div 195$ kg).

Ze względu na potrzebę okresowej wymiany anody magnezowej konieczne jest zachowanie odpowiedniego odstępów od ściany lub innej stałej przeszkody. Zalecany minimalny odstęp od strony panelu sterującego to długość anody magnezowej (tabela 3) oraz miejsce potrzebne na wykonanie operacji - 200mm.

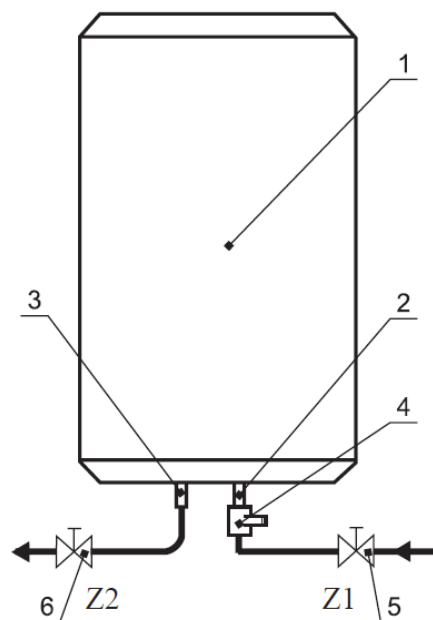
Tab. 3 Wymiary anody magnezowej podgrzewaczy typu WJ

typ	WJ 20	WJ 30/40	WJ 50	WJ 60	WJ 80	WJ 100	WJ 120	WJ 140
mm	26 x 80	26 x 100	26 x 120	26 x 140	26 x 175	26 x 210	26 x 240	30 x 200

Przyłączenie do sieci wodociągowej

Ogrzewacze WJ przystosowane są do pracy przy ciśnieniu nie przekraczającym 0,6 MPa. Jeżeli jednak ciśnienie w sieci wodociągowej często przekracza 0,4 MPa, to przed ogrzewaczem zaleca się zamontować ciśnieniowe przeponowe naczynie wzbiorcze w celu ograniczenia kłopotliwego wypływu wody z zaworu bezpieczeństwa. Ogrzewacz można eksploatować tylko ze sprawnym zaworem bezpieczeństwa zamontowanym na przyłączy wody zimnej o ciśnieniu początku otwarcia $p_{otw}=0,67$ MPa i odpowiedniej przepustowości. Króćców przyłączeniowych nie wolno doginać do instalacji wodociągowej, gdyż może to spowodować uszkodzenie powłoki antykorozyjnej w zbiornikach emaliowanych. Schemat podłączenia ogrzewaczy do sieci wodociągowej przedstawiono na Rys. 3.

- 1 - ogrzewacz wody
- 2 - króciec przyłącza wody zimnej-
(oznaczony na niebiesko)
- 3 - króciec przyłącza wody ciepłej
(oznaczony na czerwono)
- 4 - zawór bezpieczeństwa
- 5 - zawór odcinający Z1
(na doprowadzeniu wody zimnej)
- 6 - zawór odcinający Z2
(na odprowadzeniu wody ciepłej)



Rys.3 Schemat podłączenia ogrzewaczy do sieci wodociągowej.



1. Zawór bezpieczeństwa musi być zamontowany bezpośrednio na króćcu doprowadzającym zimną wodę. Należy zamontować go tak, aby grot strzałki na korpusie zaworu był zgodny z kierunkiem przepływu wody. Ze względu na możliwe uszkodzenie zaworu, zawór można wkręcić na króciec na max. głębokość 10 mm.
2. Pomiędzy zaworem bezpieczeństwa a ogrzewaczem nie wolno instalować żadnych zaworów odcinających.
3. Eksploatacja ogrzewacza bez zaworu bezpieczeństwa lub z niesprawnym zaworem bezpieczeństwa jest niedozwolona, gdyż grozi awarią ogrzewacza i stanowi zagrożenie dla życia i zdrowia ludzi.
4. Ze względu na funkcję zaworu bezpieczeństwa umożliwiającą obniżenie ciśnienia wody w ogrzewaczu poprzez jej przepływ do instalacji zasilającej, instalacja doprowadzająca zimną wodę w odległości co najmniej 5 m od zaworu powinna być odporna na temperaturę awaryjną +160°C, a od dalszej instalacji zimnej wody zabezpieczona zaworem zwrotnym przystosowanym do temp.+160°C.

Uruchomienie

Po podłączeniu ogrzewacza do sieci wodociągowej, należy napełnić go wodą poprzez otwarcie zaworu Z1 na dopływie wody zimnej, przy całkowicie otwartym zaworze Z2 na odpływie wody z ogrzewacza oraz otwartym zaworze ciepłej wody jednego z punktów czerpalnych podłączonych do ogrzewacza. Zawór Z2 oraz zawór ciepłej wody w punkcie czerpalnym powinien być otwarty do czasu gdy z zaworu czerpalnego woda będzie wypływała całym przekrojem.

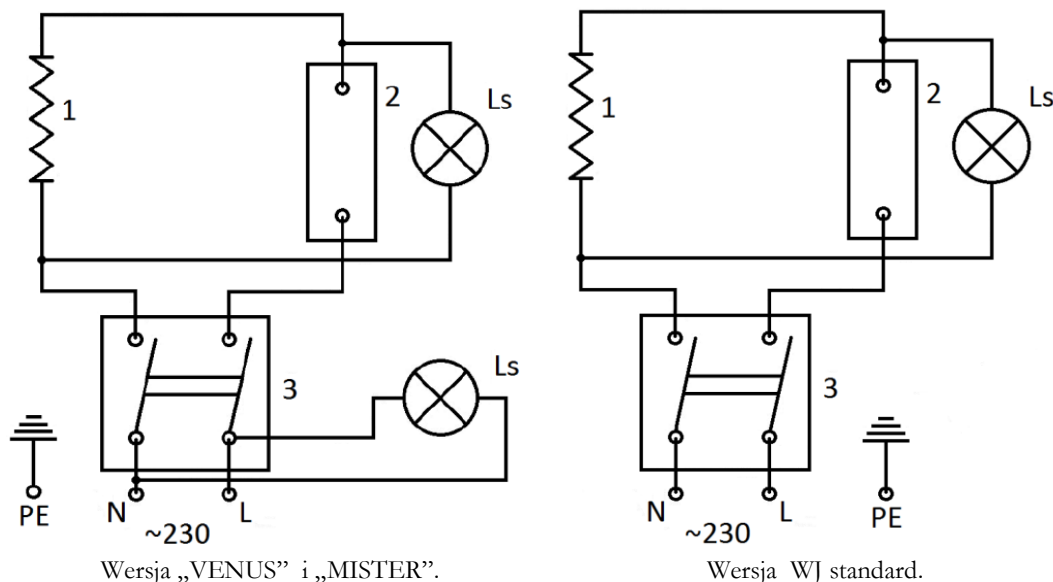
Po napełnieniu ogrzewacza należy zamknąć zawór czerpalny i sprawdzić szczelność ogrzewacza oraz instalacji.

Jeśli nie stwierdza się nieszczelności ogrzewacz można podłączyć do sieci elektrycznej

Przyłączenie do sieci elektrycznej

Ogrzewacz należy podłączyć do sieci elektrycznej poprzez gniazdo wtykowe z bolcem uziemiającym 230V/ 16 A. Podłączenie ogrzewacza do sieci elektrycznej w wersji „VENUS” oraz „MISTER” sygnalizowane jest świeceniem lampki w kolorze zielonym, a załączenie grzałki świeceniem lampki w kolorze czerwonym. Ogrzewacze w wersji WJ „okrągły” nie posiadają lampki sygnalizacyjnej podłączenia ich do sieci elektrycznej, sygnalizowane jest tylko załączenie się grzałki. Schematy elektryczne ogrzewaczy przedstawiono na Rys. 4.

1 - element grzejny
2- regulator temperatury
3 - ogranicznik temp.
Ls - lampka sygnalizacyjna



Rys. 4. Schematy elektryczne ogrzewaczy.



Nie wkładać wtyczki do gniazdka elektrycznego bez upewnienia się, że zbiornik jest napełniony wodą.

Po przyłączeniu ogrzewacza do sieci elektrycznej, należy pokrętelem termoregulatora nastawić żądaną temperaturę wody. Podczas pracy grzałki ogrzewacza świeci się czerwona lampka sygnalizacyjna. Po nagrzaniu wody do żądanej temperatury lampka ta gaśnie.

6. Eksploatacja i obsługa

1. Okresowo, przynajmniej raz w miesiącu i przed każdym uruchomieniem po wyłączeniu z eksploatacji, należy sprawdzić prawidłowość działania zaworu bezpieczeństwa.
2. Chwilowy niewielki wypływ wody z zaworu bezpieczeństwa podczas nagrzewania się wody w ogrzewaczu jest zjawiskiem normalnym i oznacza prawidłowe działanie zaworu bezpieczeństwa.



Stały wyciek wody z otworu wypływowego zaworu bezpieczeństwa świadczy o niesprawności zaworu lub za wysokim ciśnieniu w instalacji wodociągowej. Nie wolno w jakikolwiek sposób zatykać otworu wypływowego.

3. W celu czasowego wyłączenia ogrzewacza z ruchu należy wyjąć wtyczkę z gniazdka sieciowego.

Jeżeli wyłączenie przypada w okresie zimowym i zachodzi obawa, że woda w ogrzewaczu może zamrznąć, należy ją spuścić odkręcając zawór bezpieczeństwa.

4. Okresowo, w zależności od twardości wody, odkręcając pokrywę grzałki elektrycznej należy usunąć nagromadzony osad i luźny kamień kotłowy.

5. Nie rzadziej niż co 18 miesięcy w ogrzewaczach należy wymienić anodę magnezową na nową.

Należy pamiętać, aby przed zdjęciem pokrywy panelu sterującego i grzałki wyjąć wtyczkę z gniazda sieciowego, zamknąć zawór 5, (Rys 4), otworzyć jeden z zaworów czerpalnych ciepłej wody instalacji wodociągowej i spuścić wodę ze zbiornika odkręcając zawór bezpieczeństwa zamocowany na ogrzewaczu.

Niewielką ilość wody pozostałą w zbiorniku po odkręceniu zaworu bezpieczeństwa należy zebrać do naczynia podstawiając je pod zbiornik przy odkręcaniu pokrywy grzałki.

- W wersji WJ standard, MISTER i VENUS anoda zamocowana jest w dolnej dennicy zbiornika i dostępna jest po zdjęciu pokrywy panelu sterującego oraz odkręceniu korka grzałki kluczem.

Z korka grzałki wykręcić zużyta anodę i wymienić ją na nową. Sprawdzić uszczelkę korka, w przypadku jej uszkodzenia, należy wymienić ją na nową (gwintu korka z grzałką wykonanego z tworzywa sztucznego **nie wolno** uszczelniać np. taśmą teflonową, itp.).

Po założeniu nowej anody montaż korka grzałki oraz pokrywy panelu sterującego należy przeprowadzić w odwrotnej kolejności.

- W wersji WJ60 ÷ WJ100 „standard” „poziomy” anoda zamocowana jest w dennicy zbiornika z przyłączami wody i dostępna jest po zdjęciu pokrywy panelu sterującego oraz odkręceniu pokrywy grzałki.

Po założeniu nowej anody montaż grzałki oraz pokrywy panelu sterującego należy przeprowadzić w odwrotnej kolejności zważając aby:

- ułożyć uszczelkę pokrywy a poszczególne nakrętki dokręcać równomiernie momentem ok. 1 Nm. Zbyt słabe lub zbyt mocne dokręcenie tych nakrętek może być przyczyną nieszczelności połączenia;

- do śruby anody wystającej z pokrywy grzałki przymocować wcześniej odkręconą blaszkę oraz przewód zerujący. Ważne jest, aby powierzchnie styku tych elementów były metalicznie czyste i zapewniały przewodność elektryczną połączenia.

Po wkręceniu korka grzałki lub zamontowaniu pokrywy grzałki sprawdzić szczelność zbiornika napełniając go wodą pod ciśnieniem instalacji wodociągowej.

Ponieważ wymiana anody magnezowej łączy się z koniecznością rozszczelnienia zbiornika i częściowego demontażu instalacji elektrycznej ogrzewacza, prace należy powierzyć wykwalifikowanemu fachowcowi - instalatorowi.

Odpowiednią anodę magnezową można nabyć w punkcie sprzedaży lub u producenta ogrzewacza.



Regularna kontrola i wymiana anody magnezowej jest warunkiem utrzymania gwarancji na zbiornik. Wymienione zużyte anody oraz poświadczenie ich wymiany wraz z dowodem zakupu anod, należy zachować do wglądu dla serwisu producenta na wypadek awarii zbiornika.

6. W wodzie o małej zawartości tlenu mogą rozmnożyć się bakterie żywiące się wodorem uwalnianym z anody magnezowej. W wyniku tego zjawiska powstaje w podgrzanej wodzie przykry zapach, który można wyeliminować poprzez wymianę anody ochronnej magnezowej na tzw. anodę przeciwprądową (anodę tytanową). Koszt takiej wymiany ponosi Użytkownik. Można również czasowo ograniczyć zjawisko poprzez okresowe podgrzewanie wody w zbiorniku do temperatury powyżej 65°C lub wymianę anody magnezowej na nową.
7. Nie wolno stosować w instalacji elektrycznej wkładek topikowych powyżej 16A.
8. Przynajmniej raz w roku należy poddać sprawdzeniu ochronę przeciwporażeniową przez pomiar skuteczności zerowania instalacji elektrycznej.
9. Przynajmniej raz w tygodniu należy przez kilka godzin podgrzewać wodę w ogrzewaczu do temperatury 70°C. Stałe utrzymywanie temperatury wyjściowej 60°C likwiduje zagrożenie skażenia instalacji ciepłej wody użytkowej bakteriami Legionella.



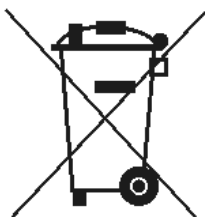
Wszelkie naprawy dokonywać po odłączeniu ogrzewacza od sieci elektrycznej (wyjąć wtyczkę z gniazdka sieciowego).

7. Warunki gwarancji

1. Gwarancji udziela się na okres 60 miesięcy na zbiornik emaliowany.
2. Gwarancja na pozostałe części ogrzewacza wynosi 24 miesiące.
3. Okres gwarancji liczy się od daty sprzedaży wyrobu użytkownikowi wpisanej w karcie gwarancyjnej i potwierdzonej przez dokument zakupu (rachunek) wystawiony przez sprzedawcę.
4. Gwarant zapewnia sprawne działanie ogrzewacza pod warunkiem, że będzie on zainstalowany i użytkowany zgodnie z niniejszą instrukcją obsługi.
5. W okresie gwarancji użytkownikowi przysługuje prawo do bezpłatnych napraw uszkodzeń ogrzewacza powstałych z winy producenta. Uszkodzenia te będą usuwane w terminie do 14 dni od daty zgłoszenia.
6. Użytkownik **traci prawo** do napraw gwarancyjnych w przypadku:
 - niewłaściwego użytkowania urządzenia,
 - uszkodzonych elementów grzejnych z powodu osadzonego kamienia kotłowego,
 - wykonywania napraw i przeróbek urządzenia przez osoby nieuprawnione,
 - niewłaściwego montażu oraz obsługi urządzenia niezgodnie z niniejszą instrukcją,
 - eksploatacji ogrzewacza bez zaworu bezpieczeństwa lub z niesprawnym zaworem bezpieczeństwa
 - braku anody magnezowej lub tytanowej
 - braku udokumentowania co 18- miesięcznej wymiany anody magnezowej (paragon, faktura, itp.)
7. Producent **nie odpowiada** za szkody powstałe w wyniku awarii ogrzewacza wody podłączonego do instalacji zasilającej w zimną wodę i rozpraszającą ciepłą wodę wykonanej np. z tworzywa sztucznego nieodpornego na temperaturę awaryjną +160°C.

8. Gwarant może odmówić wykonania naprawy, gdy:
 - nie jest zapewniony dostęp montażowy do urządzenia,
 - do wymiany ogrzewacza konieczny jest demontaż innych urządzeń, ścian działowych, itp.
 - zbiornik przyłączony jest do instalacji wodociągowej na stałe za pomocą nierozłącznych połączeń,
 - przykry zapach wody spowodowany jest małą zawartością tlenu w wodzie.
9. W przypadku nieuzasadnionego wezwania serwisu, koszty jego przyjazdu pokrywa klient.
10. W razie wystąpienia nieprawidłowości w funkcjonowaniu podgrzewacza należy powiadomić serwis producenta **tel. 77/ 471 08 17 od 7⁰⁰ do 15⁰⁰**, lub pocztą elektroniczną na adres: **serwis@elektromet.com.pl** albo punkt zakupu. **NIE NALEŻY DEMONTOWAĆ URZĄDZENIA.**
11. Sposób naprawy urządzenia określa producent.
12. Podstawę realizacji napraw z tytułu udzielonej gwarancji stanowi poprawnie wypełniona, kompletna i nie zawierająca żadnych poprawek Karta Gwarancyjna.
13. W sprawach nie uregulowanych powyższymi warunkami mają zastosowanie przepisy Kodeksu Cywilnego.
14. Zaleca się przechowywanie karty gwarancyjnej przez cały okres eksploatacji ogrzewacza.

Odpady pochodzące ze sprzętu elektrycznego i elektronicznego (WEEE)



Niniejszy produkt **nie może** być traktowany jako odpad domowy. Zapewniając prawidłową utylizację pomagasz chronić środowisko naturalne. W celu uzyskania bardziej szczegółowych informacji dotyczących recyklingu niniejszego produktu należy skontaktować się z dostawcą usług utylizacji odpadów lub sklepem, w którym nabyto produkt.

Zakład Urządzeń Grzewczych
 „ELEKTROMET” Wojciech Jurkiewicz
 Gołuszowice 53
 48-100 Głubczyce
 tel. +48 / 77 / 471 08 10



DEKLARACJA ZGODNOŚCI
 (DECLARATION OF CONFORMITY)

Pan
 (Mr)

Wojciech Jurkiewicz

reprezentujący firmę
 (legal representative of)

ZUG “ELEKTROMET” Wojciech Jurkiewicz
 Gołuszowice 53 48-100 Głubczyce

DEKLARUJE / DECLARES

z pełną odpowiedzialnością, że wyrób:
 (with all responsibility, that the product):

Elektryczny pojemnościowy podgrzewacz wody użytkowej typu
WJ - pionowy 20, 30, 40, 50, 60, 80, 100, 120, 140
WJ – poziomy 60, 80, 100
WJ/W- pionowy 80, 100, 120, 140

został zaprojektowany, wyprodukowany i wprowadzony na rynek zgodnie z następującymi dyrektywami:

has been designed, manufactured and placed on the market in conformity with directives:

- Dyrektywa Urządzeń Ciśnieniowych (PED): 2014/68/UE
- Pressure Equipment Directive (PED): 2014/68/UE
- Dyrektywa niskonapięciowa 2006/95/WE;
- the safety principles of the “Low voltage” Directive 2006/95/EC*
- Dyrektywa kompatybilności elektromagnetycznej “EMC” 2004/108/WE
- the protection requirements of „EMC” Directive 2004/108/EC*
- Dyrektywa Prostyh Zbiorników Ciśnieniowych 2014/29/UE
- The Simple Pressure Vessels Directive 2014/29/UE

i niżej wymienionymi odpowiednimi normami:
and that the following relevant Standards:

- PN - EN 60335 - 1
- PN - EN 60335-2-21
- PN - EN 61000-3-2
- PN - EN 61000-3-3
- PN - EN 55014-1

Gołuszowice, 20.lipiec. 2016r.

(miejsce i data wystawienia)
 (place and date)

WŁAŚCICIEL
 ZUG ELEKTROMET
 Wojciech Jurkiewicz

(imię i nazwisko oraz podpis)
 (Name, Surname and Signature)

ADNOTACJE :

WZ	WZ	WZ	WZ	WZ
WZ	WZ	WZ	WZ	WZ
WZ	WZ	WZ	WZ	WZ
WZ	WZ	WZ	WZ	WZ
WZ	WZ	WZ	WZ	WZ
WZ	WZ	WZ	WZ	WZ
WZ	WZ	WZ	WZ	WZ

WZÓR

WZ	WZ
WZ	WZ

WZ
WZ
WZ
WZ

WZ

WZ