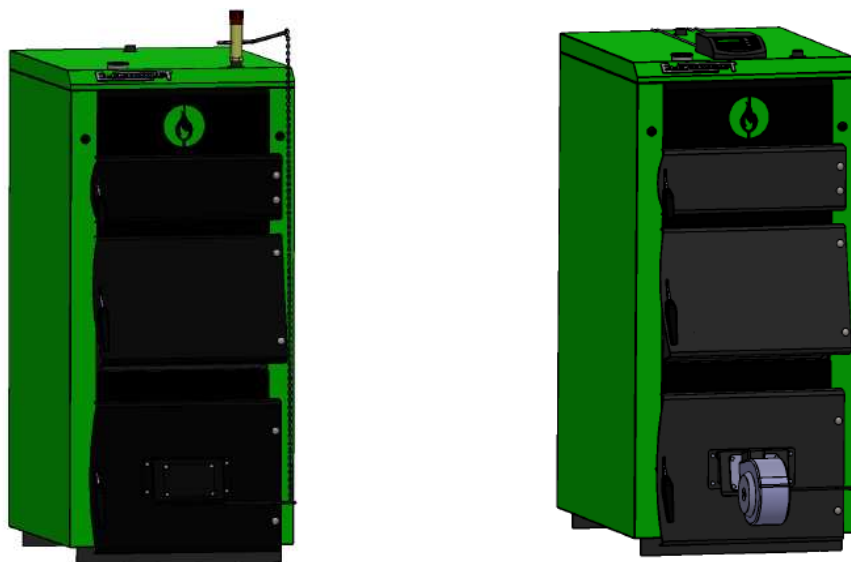


KOCIOŁ C.O. Z RUSZTEM ŻELIWNYM z ręcznym zasypem paliwa EKO- KWD i EKO- KWD plus



Produkowane są w wersjach:

- **EKO-KWD** - z miarkownikiem, z możliwością zamontowania wentylatora
- **EKO-KWD plus** - ze sterownikiem ST32 zPID i wentylatorem

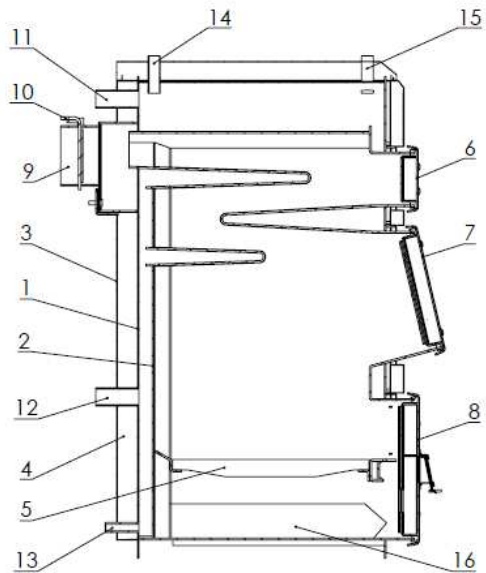
Kotły przeznaczone są do spalania:

Paliwo podstawowe: sezonowane drewno o wilgotności nie przekraczającej 19%;

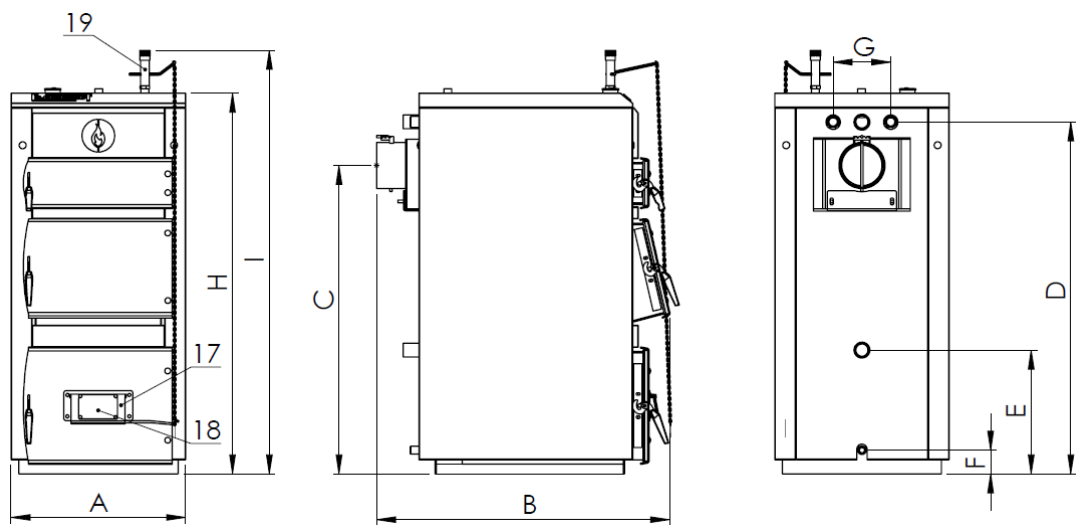
paliwo zastępcze: węgiel brunatny, węgiel kamienny

Tab. Parametry eksploatacyjne kotła przy spalaniu drewna

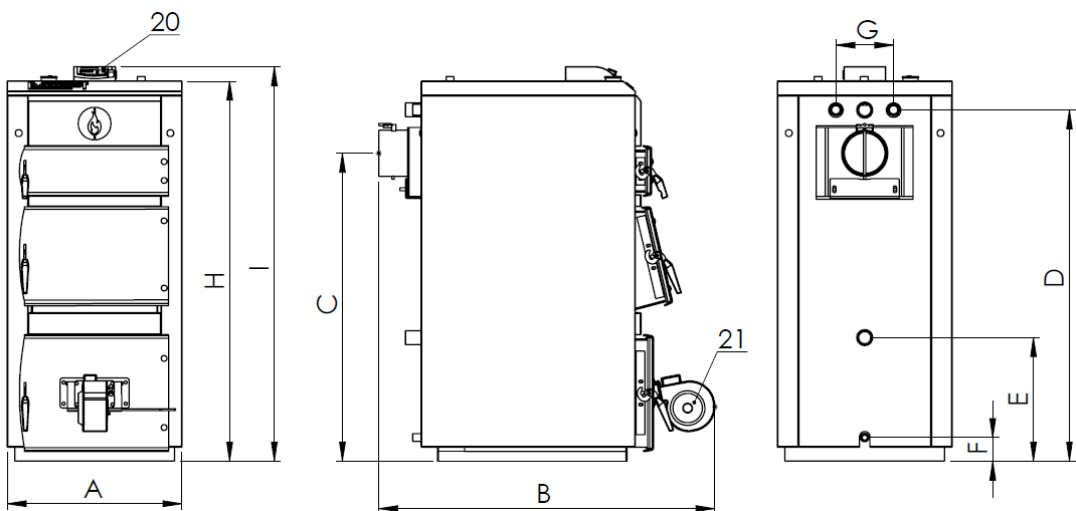
Parametr	J.m.	EKO-KWD			
		15	20	30	40
Nominalna moc grzewcza	kW	15	20	30	40
Minimalna moc grzewcza	kW	4,5	6	9	12
Sprawność	%	~ 80			
Min/max. temp. wody	°C	40 / 85			
Max. ciśnienie w kotle robocze	MPa	0,25			
Długość polan drewna	cm	34	40	50	60
Pojemność komory spalania	dm ³	60	75	120	215
Pojemność wodna	dm ³	75	90	120	165
Wymagany ciąg kominowy	Pa	20 ÷ 35			
Przekrój otworu kominowego	cm ²	ok. 350			
Średnica zewnętrzna czopucha	mm	160			
Przyłącza kotła	wyjście wody grz.	Gzew. 1" - 2 szt.; Gzew. 1½" - 1 szt.			
	powrót wody grz.	Gzew. 1½" - 1 szt.			
Spust		Gzew. ½"			
Masa kotła bez wody	kg	260	295	360	480



- 1 - korpus kotła
- 2 - wymiennik
- 3 - obudowa
- 4 - izolacja termiczna
- 5 - ruszt żeliwny
- 6 - drzwiczki rewizyjne
- 7 - drzwiczki zasypowe
- 8 - drzwiczki paleniska i popielnika
- 9 - czopuch
- 10 - przegroda regulacyjna
- 11 - przyłącze wody grzewczej - wyjścia
- 12 - przyłącze wody grzewczej - powrót
- 13 - zaślepka - miejsce montażu wentylatora
- 14 - odpowietrzenie
- 15 - mufka miarkownika
- 16 - szuflada popielnika
- 17 - przepustnica powietrza pierwotnego
- 18 - zaślepka - miejsce montażu wentylatora
- 19 - miarkownik
- 20 - sterownik
- 21 - wentylator nadmuchowy



EKO-KWD z miarkownikiem



EKO-KWD plus ze sterownikiem ST32 zPID i wentylatorem

Wymiary kotłów

		A	B	C	D	E	F	G	H	I
EKO-KWD 15	mm	550	800	970	1130	370	82	200	1230	1340
EKO-KWD plus 15	mm	550	800	970	1130	370	82	200	1230	1280
EKO-KWD 20	mm	550	870	1060	1220	430	82	200	1320	1430
EKO-KWD plus 20	mm	550	1015	1060	1220	430	82	200	1320	1370
EKO-KWD 30	mm	605	1020	1070	1220	430	82	200	1320	1430
EKO-KWD plus 30	mm	605	1165	1070	1220	430	82	200	1320	1370
EKO-KWD 40	mm	685	1130	1220	1370	450	82	240	1470	1580
EKO-KWD plus 40	mm	685	1275	1220	1370	450	82	240	1470	1520