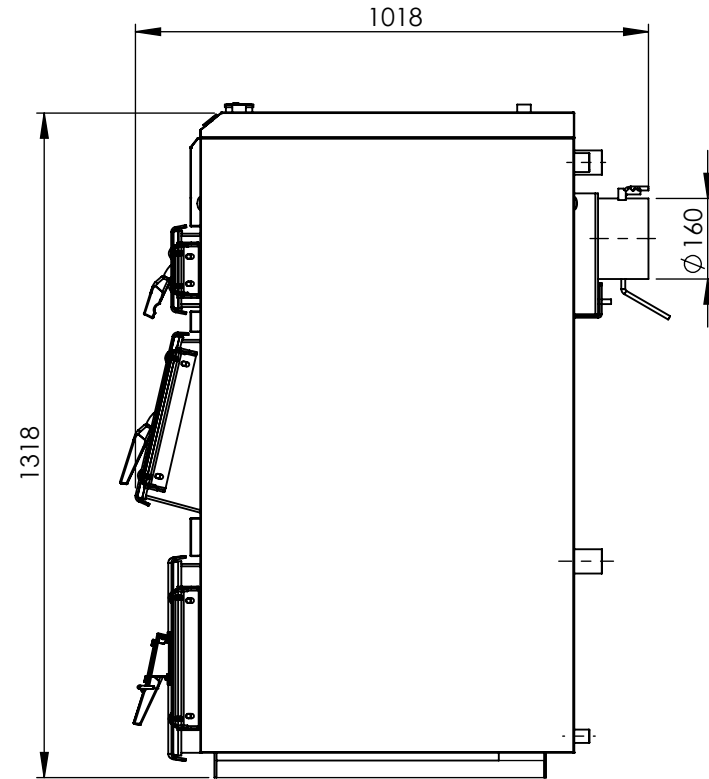
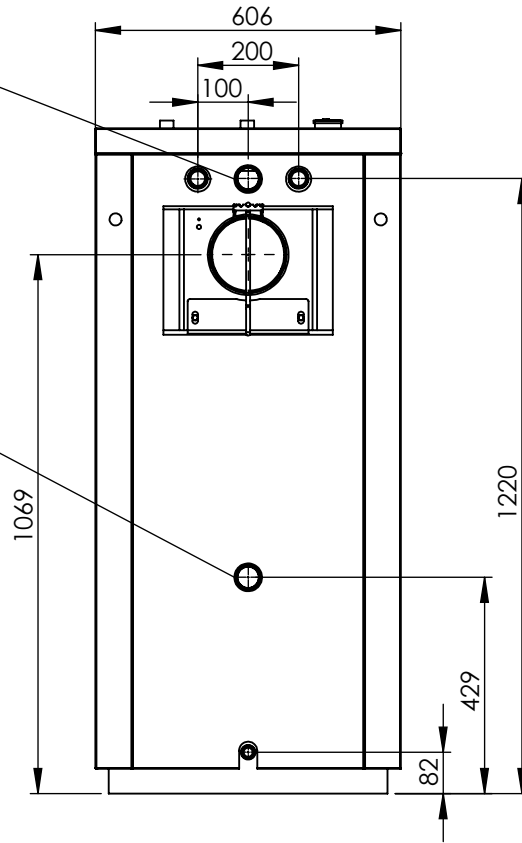


Króćce zasilania  
2 x Gzew 1"  
1 x Gzew 1\_1/2"

Króciec powrotu  
Gzew 1\_1/2"



Zmiany						Materiał	Ciężar
	Nr	Opis	Data	Nazwisko		Nazwa	
Proj./Spraw.	Nazwisko		Podpis	Data	13.06.2013	<p><b>podstawowe wymiary kotła KWD 25</b></p>	
Rysował							
Zatwierdz.							
<p><b>Zakład Urządzeń Grzewczych "Elektromet"</b></p>						Nr rys.	
						Podziałka	Format