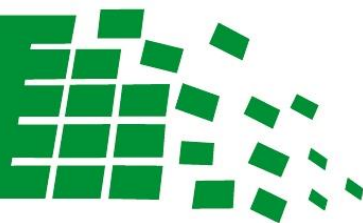


ELEKTROMET®



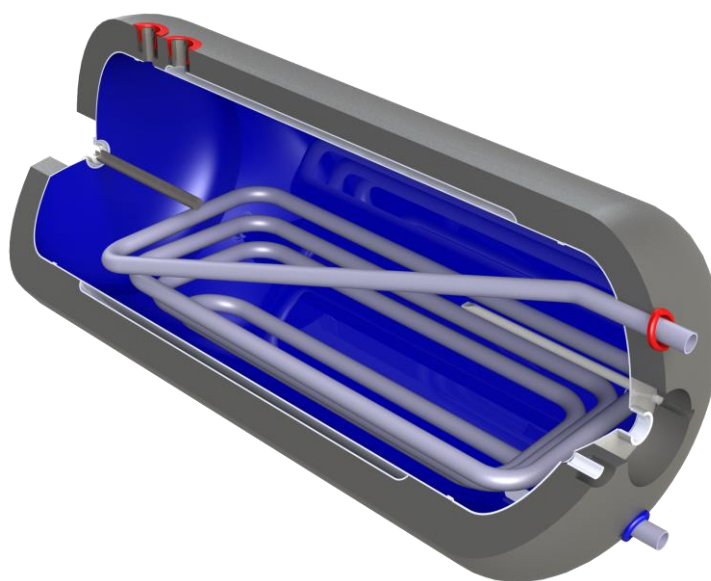
inteligentna technologia

**DWUPŁASZCZOWE WYMIENNIKI
WODY UŻYTKOWEJ**

WGJ-g DUOSOL

200

250



bez obudowy z tworzywa sztucznego
w obudowie z tworzywa sztucznego

**INSTRUKCJA INSTALACJI I OBSŁUGI
KARTA GWARANCYJNA**

ELEKTROMET®

Z.U.G. „ELEKTROMET” W. JURKIEWICZ • 48-100 GŁĘBCZYCE, GOŁUSZOWICE 53
TEL. +48 77 4710810, FAX +48 77 4853724 • WWW.ELEKTROMET.COM.PL





Przed zainstalowaniem i uruchomieniem zasobnika prosimy o zapoznanie się z niniejszą „Instrukcją Instalacji i Obsługi” oraz Warunkami Gwarancji.

Spis treści

1. BUDOWA i PRZEZNACZENIE	3
2. INSTALACJA	5
3. EKSPLOATACJA I OBSŁUGA.....	7
4. WARUNKI GWARANCJI	9



Producent zastrzega sobie prawo do ewentualnych zmian konstrukcyjnych w ramach modernizacji wyrobu bez konieczności uwzględnienia ich w niniejszej instrukcji.

1. BUDOWA i PRZEZNACZENIE

Dwupłaszczowe wymienniki wody typu WGJ-g DUOSOL przeznaczone są do podgrzewania i przechowywania ciepłej wody użytkowej na potrzeby mieszkań, domów jednorodzinnych, warsztatów, itp.

Zbiornik na wodę użytkową po zewnętrznej stronie opasany jest dodatkowym płaszczem stalowym tworzącym wymiennik o dużej powierzchni grzewczej. Pozwala to na szybkie podgrzanie wody użytkowej przez wodę kotłową przepływającą w przestrzeni między płaszczami. Zbiornik wyposażony jest również w wydajną i o dużej powierzchni wymiany węzownicę. Umożliwia to przyłączenie dwóch źródeł zasilania o odmiennych czynnikach grzewczych, jak np. niskotemperaturowego kotła wodnego c.o. oraz kolektorów słonecznych z czynnikiem grzewczym na bazie glikolu.

Urządzenia te mają zbiorniki ciśnieniowe na wodę użytkową wykonane z blachy stalowej pokrytej wewnątrz warstwą specjalnej, wysokotemperaturowej emalii ceramicznej, która tworząc szklistą powłokę chroni je przed korozją. Dodatkowym zabezpieczeniem antykorozyjnym zbiorników jest anoda magnezowa, której działanie opiera się na różnicy potencjałów elektrochemicznych materiału zbiornika i anody.

Izolacja termiczna wymienników wykonana jest z pianki polistyrenowej, na stałe połączonej ze ściankami zbiornika, Rys.1.



UWAGA!!! W przypadku izolacji termicznej przytwierdzonej do zbiornika ciśnieniowego na stałe jej demontaż skutkuje utratą gwarancji na produkt.

Wymienniki produkowane są w wersji bez lub w obudowie z tworzywa sztucznego.

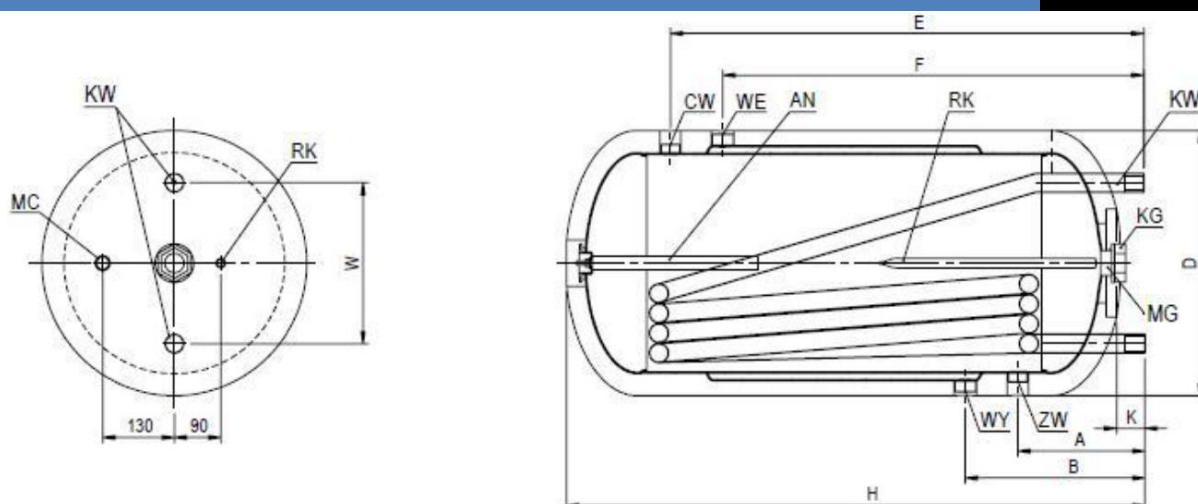
Wymienniki przystosowane są do zamontowania grzałki elektrycznej na korku 1½", w tym szczególnie produkowanej przez ZUG „ELEKTROMET” typu EJK, gdzie zastosowano izolowane elementy grzejne nie pobierające prądu ochronnego jaki generuje anoda magnezowa dla ochrony antykorozyjnej zbiornika. Zwiększa to trwałość zbiornika i żywotność anody magnezowej.

Wymienniki są urządzeniami, które mogą być eksploatowane tylko w pozycji poziomej, z przyłączami wody użytkowej i kotłowej skierowanymi pionowo do góry i do dołu, Rys. 1.

Podstawowe wymiary i dane techniczne wymienników przedstawiono na Rys.1 oraz w tabelach poniżej.



Wymienniki dwupłaszczowe WGJ-g DUOSOL przystosowane są do pracy wyłącznie w pozycji poziomej, Rys. 1



ZW – zimna woda użytkowej dopływ
CW – ciepła woda użytkowa odpływ
WE – wlot gorącej wody kotłowej
WY – wylot wody kotłowej
KW - króciec węzownicy 1”
RK - rurka termostacyjna zamknięta
 Ø12mm wewnątrz

MC – mufa cyrkulacji 1/2”
MG – mufka grzałki 1 1/2”
KG – korek zaślepiający 1 1/2”
AN – anoda magnezowa na korku 2”
Z1 – zawór bezpieczeństwa 0,67 MPa
 (nie jest na wyposażeniu)
Z2 – zawór bezpieczeństwa 0,25 MPa
 (nie jest na wyposażeniu)

Rys. 1 Budowa i wymiary gabarytowe wymienników dwupłaszczowych WGJ-g DUOSOL

Wymiary wymienników

		WGJ-g DUOSOL 200	WGJ-g DUOSOL 250
D	mm	600	640
H	mm	1440	1430
E	mm	1205	1180
F	mm	1115	1090
A	mm	235	245
B	mm	325	335
R	mm	325	365
Mufa ZW - dopływ zimnej w.u.		3/4”	3/4”
Mufa CW - odpływ ciepłej w.u.		3/4”	3/4”
Mufa WE - wlot gorącej w.kotl.		1”	1”
Mufa WY -wylot wody kotl.		1”	1”
Króciec węzownicy KW		1”	1”
Mufa cyrkulacji MC		1/2”	1/2”
Mufa grzałki MG		1 1/2”	1 1/2”
Króciec grzałki KG		1 1/2”	1 1/2”
Rurka termometr. RK	mm	Ø12	Ø12
Korek anody AN		2”	2”
Anoda magnezowa		ø40x240	ø40x240
Izolacja termiczna		ok. 50 mm pianki polistyrenowej	
Ciężar wymiennika bez wody	kg	90	98

Dane techniczne dwupłaszczowych wymienników wody

			WGJ-g DUOSOL 200	WGJ-g DUOSOL 250	
Pojemność rzeczywista wymiennika		dm³	185	237	
Wymiennik płaszczowy	Powierzchnia wymiennika	m ²	1,33	1,42	
	Pojemność wymiennika	dm ³	19,3	20,5	
	Wydajność c.w.u.*	80/10/45°C	dm ³ /h	960	1020
		70/10/45°C		815	870
		60/10/45°C		555	590
	Stala moc grzewcza *	80/10/45°C	kW	40	43
		70/10/45°C		31	33
60/10/45°C		22		23	
Przepływ wody grzewczej	m ³ /h	2,3	2,6		
Strata ciśnienia	bar	26	26		
Wężownica	Powierzchnia wymiany wężownicy	m ²	0,82	0,96	
	Pojemność wężownicy	dm ³	4,7	5,5	
	Wydajność c.w.u.*	80/10/45°C	dm ³ /h	610	700
		70/10/45°C		488	565
		60/10/45°C		360	415
	Stala moc grzewcza *	80/10/45°C	kW	25,5	29,1
		70/10/45°C		20,3	23,5
60/10/45°C		15,0		17,3	
Przepływ wody grzewczej	m ³ /h	1,6	1,9		
Strata ciśnienia	mbar	35	35		
Straty postojowe **			70	77	
Parametry pracy zbiornika wody użytkowej			max. ciśnienie i temperatura robocza pr = 0,6 MPa tr = 80°C		
Parametry czynnika grzewczego w wymienniku płaszczowym			max. ciśnienie i temperatura robocza pr = 0,3 MPa tr = 100°C		
Parametry czynnika grzewczego w wężownicy			max. ciśnienie i temperatura robocza pr = 0,6 MPa tr = 100°C		
Izolacja termiczna			ok. 50 mm pianki polistyrenowej		

* 60°C, 70°C, 80°C - temp. wody grzewczej na wejściu do wężownicy lub wymiennika płaszczowego
10°C - temp. wody użytkowej na zasilaniu
45°C - temp. c.w.u.

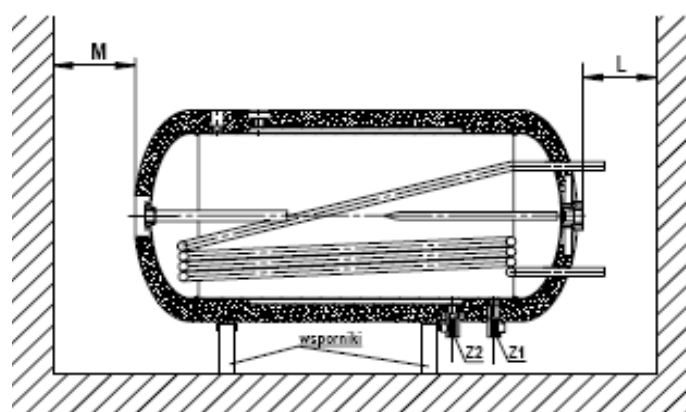
** zgodnie z obowiązującym od 26 września 2015r. Rozporządzeniem Komisji UE nr 812/2013

2. INSTALACJA

Wymiennik ze względu na swoją budowę może być instalowany wyłącznie w pozycji poziomej i przyłączony do sieci wodociągowej o ciśnieniu nie przekraczającym 0,6 MPa (6 bar) i sieci grzewczej c.o. o ciśnieniu nie przekraczającym 0,2 MPa (2 bary). Obwody wody użytkowej, wody grzewczej c.o. i czynnika grzewczego solarnego muszą być zabezpieczone zaworami bezpieczeństwa o ciśnieniu otwarcia odpowiednio 0,67 MPa, 0,25 MPa i 0,67 MPa (zawory bezpieczeństwa **nie** są w wyposażeniu fabrycznym ogrzewaczy).

Jeżeli jednak ciśnienie w sieci wodociągowej często przekracza 0,4 MPa, to przed wymiennikiem zaleca się zamontować zawór redukcyjny lub zbiornik przeponowy w celu ograniczenia kłopotliwego wypływu wody z zaworu bezpieczeństwa. Gdy ciśnienie w sieci wodociągowej przekracza 0,6 MPa zamontowanie zaworu redukcyjnego jest konieczne dla uniknięcia ciągłego wypływu wody przez zawór bezpieczeństwa.

Wymiennik można ustawić mocując go na dowolnym, wystarczająco wytrzymałym podwyższeniu umożliwiającym wykonanie przyłączy i zapewniającym wygodę obsługi, np. wspornikach prod. ZUG „ELEKTROMET”. Ze względu na konieczność okresowej wymiany anody magnezowej, która znajduje się w tylnej dennicy wymiennika, konieczne jest zachowanie odpowiedniego minimalnego odstępu od ściany lub innej stałej przeszkody uniemożliwiającej taką wymianę w przyszłości. Zachowanie minimalnego odstępu zaleca się również od strony korka zaślepiającego mufę grzałki. Umożliwi to w przyszłości ewentualny montaż grzałki elektrycznej do wymiennika. Wielkość minimalnych odstępów M_{\min} dla anody i L_{\min} dla grzałek typu EJK produkcji ZUG „ELEKTROMET” podano w Tab. 2.



Rys.2 Instalacja wymiennika dwupłaszczowego.

Tab. 2

Typ wymiennika			WGJ-g duosol 200	WGJ-g duosol 250
F		mm	700	680
L min.	EJK-1500	mm	500	500
	EJK-2000			
	EJK-3000			
	EJK-4500			
	EJK-6000			
M min.		mm	300	300

Instalacja grzałki typu EJK

W okresie gwarancji na zbiornik mogą być stosowane tylko grzałki przystosowane do zbiorników emaliowanych, tzn. z izolowanymi elementami grzejnymi (izolowane elementy grzejne nie „kradną” prądu ochronnego generowanego przez anodę magnezową). Jest to jeden z **warunków gwarancji** na

wymiennik WGJ-g DUOSOL . Grzałki typu EJK produkcji ZUG ELEKTROMET spełniają ten warunek.

Spośród grzałek EJK produkowanych przez ZUG ELEKTROMET do wymienników WGJ-g DUOSOL można zamontować grzałki na prąd jedno-fazowy 230 V o mocy 1,5 i 2,0 kW, oraz grzałki na prąd trójfazowy 400 V o mocy 3,0, 4,5 i 6,0 kW.

Montażu należy dokonać zgodnie z Instrukcją Instalacji i Obsługi grzałek.



W okresie gwarancji na zbiornik stosować należy tylko grzałki z izolowanym elementem grzejnym np. typu EJK produkcji ZUG ELEKTROMET



Nie wkładać wtyczki przewodu przyłączeniowego do gniazdka elektrycznego bez upewnienia się, że zbiornik jest napełniony wodą.

3. EKSPLOATACJA I OBSŁUGA

1. Przynajmniej co 14 dni sprawdzić prawidłowość działania zaworów bezpieczeństwa (zgodnie z zaleceniem producenta zaworów).
 2. Chwilowy niewielki wypływ wody z zaworu bezpieczeństwa podczas nagrzewania się wody w wymienniku jest zjawiskiem normalnym i oznacza prawidłowe działanie zaworu bezpieczeństwa. Aby temu zapobiec zaleca się zamontowanie odpowiedniego przeponowego ciśnieniowego naczynia wyrównawczego, które przejmie zwiększając się objętość wody bez upuszczania jej przez zawór bezpieczeństwa. Naczynie takie przydatne jest zwłaszcza przy ciśnieniu wody w sieci przekraczającym 0,4 MPa (4 bar) kiedy częste wycieki wody z zaworu stają się uciążliwe. Przy ciśnieniu wody w sieci wodociągowej przekraczającym 0,6 MPa (6 bar) konieczne jest zastosowanie zaworu redukcyjnego.
-



Stały wyciek wody z otworu wypływowego zaworu bezpieczeństwa świadczy o niesprawności zaworu lub za wysokim ciśnieniu w instalacji wodociągowej. Nie wolno w jakikolwiek sposób zatykać otworu wypływowego.



1. Zawory bezpieczeństwa powinny być zamontowane bezpośrednio na przyłączy zimnej wody użytkowej do wymiennika oraz na przyłączy wody
-

grzewczej po stronie powrotu lub w możliwie bliskiej odległości od tych przyłączy. Zawory należy zamontować tak, aby grot strzałki na korpusie zaworu był zgodny z kierunkiem przepływu wody.

2. Pomędzy zaworami bezpieczeństwa a wymiennikiem nie wolno instalować żadnych zaworów odcinających.
3. Eksploatacja wymiennika bez zaworów bezpieczeństwa lub z niesprawnymi zaworami bezpieczeństwa jest niedozwolona, gdyż grozi awarią wymiennika i stanowi zagrożenie dla życia i zdrowia ludzi.
4. Dla zaworu bezpieczeństwa posiadającego m.in. funkcję umożliwiającą obniżenie ciśnienia wody użytkowej w wymienniku poprzez jej przepływ do instalacji zasilającej, instalacja doprowadzająca wodę w odległości co najmniej 5 m od zaworu powinna być odporna na temperaturę +90°C.

3. Okresowo, w zależności od twardości wody, odkręcając grzałkę elektryczną należy usunąć nagromadzony osad i luźny kamień kotłowy. Nie rzadziej niż co 18 miesięcy należy wymienić anodę magnezową na nową.

Anoda magnezowa zamocowana jest w korku 1¼” znajdującego się w tylnej dennicy zbiornika (strona przeciwna do dennicy z korkiem 1½” na grzałkę).

Przed odkręceniem korka z anodą magnezową należy:

- sprawdzić ciśnienie wody grzewczej, nie powinno ono być wyższe niż 0,2 MPa, w razie konieczności należy je zmniejszyć do tej wartości,
- zamknąć zawór odcinający na doprowadzeniu zimnej wody użytkowej i wody grzewczej oraz otworzyć jeden z zaworów czerpalnych ciepłej wody użytkowej,
- spuścić ok. 2/3 pojemności wody ze zbiornika
- wykręcić korek z zużytą anodą magnezową i w jego miejsce wkręcić korek z nową anodą magnezową i uszczelką,
- sprawdzić szczelność połączenia na uszczelce pod ciśnieniem po ponownym napełnieniu wody do zbiornika.

Ponieważ czyszczenie zbiornika oraz wymiana anody magnezowej łączy się z koniecznością rozszczelnienia zbiornika, prace z tym związane należy powierzyć wykwalifikowanemu fachowcowi – instalatorowi.

Odpowiednią anodę magnezową można nabyć w punkcie sprzedaży lub u producenta wymienników.



Regularna kontrola i wymiana anody magnezowej jest warunkiem utrzymania gwarancji na zbiornik.

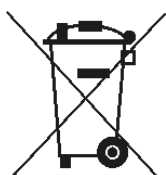
Wymienione zużyte anody oraz poświadczenie ich wymiany wraz z dowodem zakupu anod, należy zachować do wglądu dla serwisu producenta na wypadek awarii zbiornika.

4. WARUNKI GWARANCJI

1. Gwarancja na zbiornik emaliowany wymiennika wynosi 48 m-cy.
2. Gwarancja na pozostałe części wymiennika wynosi 24 m-ce.
3. Okres gwarancji liczy się od daty sprzedaży wyrobu użytkownikowi wpisanej w karcie gwarancyjnej i potwierdzonej przez dokument zakupu (rachunek) wystawiony przez sprzedawcę.
4. Gwarant zapewnia sprawne działanie ogrzewacza pod warunkiem, że będzie on zainstalowany i użytkowany zgodnie z niniejszą instrukcją obsługi.
5. W okresie gwarancji użytkownikowi przysługuje prawo do bezpłatnych napraw uszkodzeń ogrzewacza powstałych z winy producenta. Uszkodzenia te będą usuwane w terminie do 14 dni od daty zgłoszenia.
6. Użytkownik traci prawo do napraw gwarancyjnych w przypadku:
 - niewłaściwego użytkowania urządzenia,
 - wykonywania napraw i przeróbek urządzenia przez osoby nieuprawnione,
 - niewłaściwego montażu oraz obsługi urządzenia niezgodnie z niniejszą instrukcją,
 - eksploatacji ogrzewacza bez zaworu bezpieczeństwa lub z niesprawnym zaworem bezpieczeństwa,
 - braku anody magnezowej (lub tytanowej), oraz braku udokumentowania jej wymiany,
 - zamontowania w wymienniku grzałki elektrycznej innej niż EJK produkcji ZUG ELEKTROMET.
 - stosowania grzałki elektrycznej z nieizolowanymi elementami grzejnymi.
 - demontażu izolacji termicznej przytwierdzonej na stałe do zbiornika ciśnieniowego.
7. Gwarant może odmówić wykonania naprawy, gdy:
 - nie jest zapewniony dostęp montażowy do urządzenia,
 - do wymiany ogrzewacza konieczny jest demontaż innych urządzeń, ścian działowych, itp.
 - zbiornik przyłączony jest do instalacji wodociągowej na stałe za pomocą nierozłącznych połączeń.
8. Każde zgłoszenie serwisowe poprzedzone jest dokonaniem wstępnej ekspertyzy mającej na celu ustalenie czy opisywana przez klienta usterka występuje, a także czy nie nastąpiła z winy użytkownika poprzez niewłaściwe użytkowanie urządzenia.
9. W przypadku wezwania serwisu do zdarzenia nie podlegającego gwarancji **CZYLI PO UPŁYWIE OKRESU GWARANCYJNEGO** koszty jego przyjazdu **ORAZ ZLECONEJ NAPRAWY** pokrywa klient.
10. W razie wystąpienia nieprawidłowości w funkcjonowaniu wymiennika należy powiadomić serwis producenta **tel. 77/ 471 08 17 w godz. 7⁰⁰ do 15⁰⁰**, lub pocztą elektroniczną na adres: **serwis@elektromet.com.pl** albo punkt zakupu. **NIE NALEŻY DEMONTOWAĆ URZĄDZENIA.**
11. Sposób naprawy urządzenia określa producent.

12. Podstawę realizacji napraw z tytułu udzielonej gwarancji stanowi wypełniona, kompletna i nie zawierająca żadnych poprawek Karta Gwarancyjna.
13. Gwarancją objęte są wymienniki zakupione oraz zainstalowane wyłącznie na terytorium RP.
14. W sprawach nie uregulowanych powyższymi warunkami mają zastosowanie przepisy Kodeksu Cywilnego.
15. Zaleca się przechowywanie karty gwarancyjnej przez cały okres eksploatacji wymiennika.

Odpady pochodzące ze sprzętu elektrycznego i elektronicznego (WEEE)



Niniejszy produkt **nie może** być traktowany jako odpad domowy. Zapewniając prawidłową utylizację pomagasz chronić środowisko naturalne. W celu uzyskania bardziej szczegółowych informacji dotyczących recyklingu niniejszego produktu należy skontaktować się z dostawcą usług utylizacji odpadów lub sklepem, w którym nabyto produkt.

Zakład Urządzeń Grzewczych
 „ELEKTROMET”
 Gołuszowice 53
 48-100 Głubczyce
 tel. +48 / 077 / 485 65 40



DEKLARACJA ZGODNOŚCI
 (DECLARATION OF CONFORMITY)

Pan
 (Mr)

Wojciech Jurkiewicz

.....
 (Imię, Nazwisko / Surname, Name)

reprezentujący firmę
 (legal representative of)

ZUG “ELEKTROMET” Gołuszowice 53 48-100 Głubczyce

.....
 (Nazwa i adres producenta / Manufacturer's Name and Address)

DEKLARUJE / DECLARES

z pełną odpowiedzialnością, że wyrób:
 (with all responsibility, that the product):

**Wymiennik ciepłej wody użytkowej typu
 WGJ-g DUOSOL 200, 250**

.....
 (nazwa, typ lub model / name, type or model)

został zaprojektowany, wyprodukowany i wprowadzony na rynek zgodnie z następującymi dyrektywami:

(has been designed, manufactured and placed on the market in conformity with directives):

-Dyrektywa Urządzeń Ciśnieniowych (PED): 2014/68/UE

-Pressure Equipment Directive (PED): 2014/68/EU

-Dyrektywa Prostyh Zbiorników Ciśnieniowych 2014/29/UE

- The Simple Pressure Vessels Directive 2014/29/EU

-Dyrektywa Ekoprojektu: 2009/125/WE

- Ecodesign Directive 2009/125/EC

-Rozporządzenie Komisji (UE) nr 814/2013

-Commission Regulation (EU) No. 814/2013

-Rozporządzenie Parlamentu Europejskiego I rady (UE) 2017/1369

-Regulation of the European Parliament and of the council (EU) 2017/1369

-Rozporządzenie Komisji (UE) nr 812/2013

-Commission Regulation (EU) No. 812/2013

Gołuszowice, 08. marzec. 2018r.

.....
 (miejsce i data wystawienia)
 (place and date)

WŁAŚCICIEL
 zug **ELEKTROMET**
 Wojciech Jurkiewicz

.....
 (imię i nazwisko oraz podpis)
 (Name, Surname and Signature)