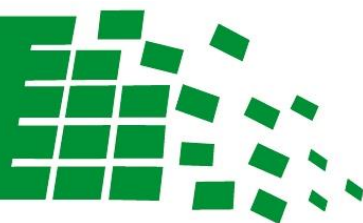


ELEKTROMET®



inteligentna technologia

WYMIENNIKI CIEPŁEJ WODY UŻYTKOWEJ WGJ-SQ

100



120



150



INSTRUKCJA INSTALACJI I OBSŁUGI

KARTA GWARANCYJNA

ELEKTROMET®

Z.U.G. „ELEKTROMET” W. JURKIEWICZ • 48-100 GŁĘBCZYCE, GOŁUSZOWICE 53
TEL. +48 77 4710810, FAX +48 77 4853724 • WWW.ELEKTROMET.COM.PL





Przed zainstalowaniem i uruchomieniem zasobnika prosimy o zapoznanie się z niniejszą „Instrukcją Instalacji i Obsługi” oraz Warunkami Gwarancji.

Spis treści

1. BUDOWA I PRZEZNACZENIE.....	3
2. DANE TECHNICZNE.....	4
3. INSTALACJA.....	5
- Podłączenie cyrkulacji	6
- Uruchomienie	6
4. EKSPLOATACJA I OBSŁUGA.....	6
- Temperatura wody użytkowej w zbiorniku wymiennika.....	6
- Działanie wymiennika z kotłami.....	6
- Zalecenia eksploatacyjne.....	6
- Sprawdzenie i wymiana anody magnezowej.....	6
5. WARUNKI GWARANCJI	7



Producent zastrzega sobie prawo do ewentualnych zmian konstrukcyjnych zbiornika w ramach modernizacji wyrobu bez konieczności uwzględnienia ich w niniejszej instrukcji.

1. BUDOWA I PRZEZNACZENIE

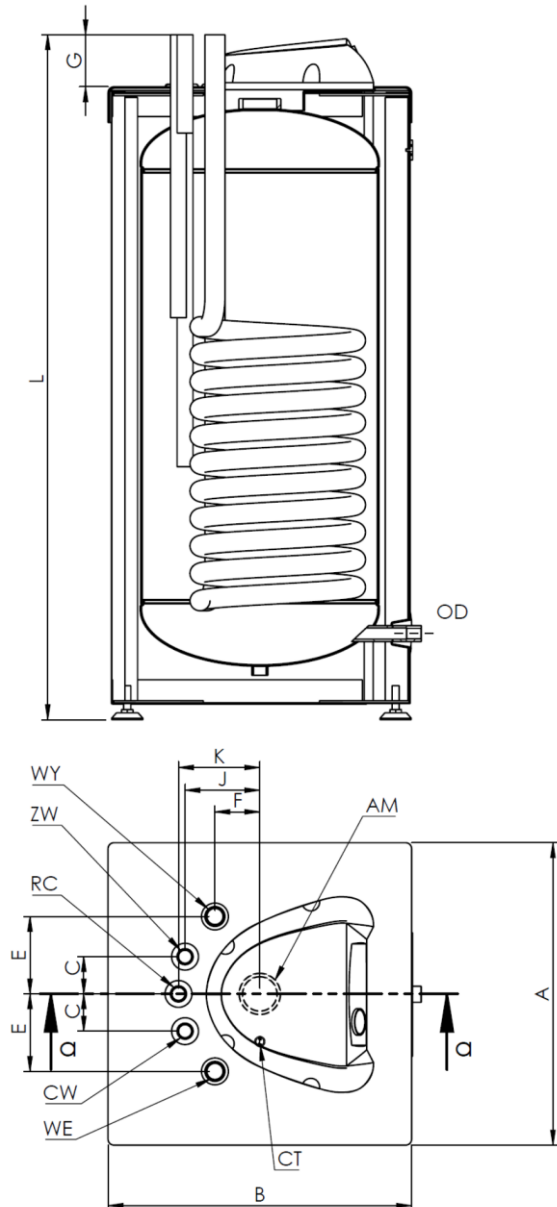
Wymienniki typu **WGJ-SQ** – kwadratowe stojące ze wszystkimi przyłączami od góry, przeznaczone są do podgrzewania i przechowywania ciepłej wody użytkowej na potrzeby mieszkań, domów jedno- i wielorodzinnych oraz innych obiektów wyposażonych w niskotemperaturowe kotły wodne dowolnego typu.

Ciepło potrzebne do nagrzania wody użytkowej dostarczane jest przez gorącą wodę (np. z kotła centralnego ogrzewania) przepływającą przez spiralną wężownicę o dużej powierzchni grzewczej, znajdującą się wewnątrz zbiornika wymiennika. Ciepło to przenikając przez ścianki wężownicy ogrzewa wodę użytkową zgromadzoną w zbiorniku.

Zbiornik wymiennika wykonany jest z blachy stalowej pokrytej wewnątrz warstwą specjalnej emalii ceramicznej, która tworząc szklaną powłokę chroni go przed korozją i zapewnia dobrą jakość podgrzewanej wody użytkowej. Dodatkowe zabezpieczenie antykorozyjne zbiornika stanowi anoda magnezowa, działanie której opiera się na wykorzystaniu różnicy potencjałów elektrochemicznych materiału zbiornika i anody.

Izolację termiczną zbiornika tworzy 5 cm warstwa bezfreonowej pianki poliuretanowej, osłoniętej obudową wykonaną z cienkiej blachy stalowej pokrytej farbą proszkową oraz dolną i górną pokrywą wykonaną z tworzywa sztucznego.

Budowę oraz wymiary wymienników przedstawiono na Rys. 1.



Wymiar \ Typ		WGJ-SQ	WGL-SQ	WGJ-SQ
		100	120	150
A	mm	505	615	615
B	mm	505	615	615
C	mm	62,5	75	75
E	mm	130	130	130
F	mm	75	75	75
G	mm	50	50	50
J	mm	125	130	130
K	mm	136	150	150
L	mm	1150	1000	1150

Rys. 2 Budowa i wymiary wymiennika WGJ-SQ

2. DANE TECHNICZNE

Tab.1 Parametry techniczne wymiennika WGJ-SQ 100, WGJ-SQ 120 i WGJ-SQ 150

Typ		WGJ-SQ 100	WGJ-SQ 120	WGJ-SQ 150
Pojemność	l	98	129	158
Powierzchnia wężownicy	m ²	0,95	1,1	1,25
Pojemność wężownicy	l	7,6	9	10
Stała wydajność c.w.u.* 80/10/45°C 70/10/45°C 60/10/45°C	l/h	600 515 370	690 590 420	810 680 490
Stała moc grzewcza * 80/10/45°C 70/10/45°C 60/10/45°C	kW	26 21 16	30 24 18	35 28 21
Wydajność początkowa c.w.u.* (przy temp. początkowej 50°C) 80/10/45°C 70/10/45°C 60/10/45°C	l/10min	130 120 110	150 140 130	200 180 160
Straty postojowe **	W	40	42	50
Zapotrzebowanie wody grzewczej	m ³ /h	2,2	2,2	2,2
Opór przepływu wody w wężownicy	mbar	20	25	30
Współczynnik wydajności NL (przy temp. początkowej 50°C)		1,0	1,1	1,2
Parametry pracy zbiornika	Max. ciśnienie i temp. robocza pr=0,6MPa, tm=80°C			
Parametry czynnika grzewczego	Max. ciśnienie i temp. robocza pr=0,6MPa, tm=100°C			
Masa wymiennika	kg	81	91	105
Zasilanie wodą grzewczą	WE	1"	1"	1"
Powrót wody grzewczej	WY	1"	1"	1"
Cyrkulacja	CR	3/4"	3/4"	3/4"
Zimna woda	ZW	3/4"	3/4"	3/4"
Ciepła woda	CW	3/4"	3/4"	3/4"
Czujnik temperatury	CT	1/2"	1/2"	1/2"
Spust wody	OD	1/2"	1/2"	1/2"
Anoda Magnezowa	AM	2" [25x300]	2" [25x350]	2" [30x270]

* 80°C, 70°C, 60°C – temp. wody grzewczej na wejściu do wężownicy,
10°C – temp. wody użytkowej na zasilaniu,
45°C – temp. c.w.u.

**zgodnie z Rozporządzeniem Komisji UE nr 812/2013

3. INSTALACJA

Wymiennik należy zainstalować do sieci wodociągowej, w której ciśnienie nie przekracza 0,6 MPa i nie jest niższe niż 0,1 MPa. Jeżeli ciśnienie w sieci jest wyższe niż 0,6 MPa, to przed urządzeniem należy zamontować zawór redukcyjny.

Wężownica wymiennika może być zasilana z kotła wodnego niskotemperaturowego pracującego w układzie otwartym tj. z naczyniem zbiorczym lub z kotła wodnego c.o. niskotemperaturowego pracującego w układzie zamkniętym tj. z naczyniem przeponowym. W celu uniknięcia strat ciepłych, przewody doprowadzające wodę z c.o. powinny być jak najkrótsze i dobrze izolowane cieplnie.

Wymiennik można eksploatować tylko ze sprawnym **zaworem bezpieczeństwa** o ciśnieniu początku otwarcia $p_{otw}=0,6$ MPa i odpowiedniej przepustowości. Warunki te spełnia zawór typu MSW produkcji Afriso, który dostarczany jest wraz z urządzeniem. Należy go zainstalować na dopływie zimnej wody użytkowej w taki sposób, aby między zaworem bezpieczeństwa a króćcem przyłączeniowym nie było innego urządzenia, np. zaworu zwrotnego. Zawór bezpieczeństwa chroni urządzenie przed nadmiernym ciśnieniem w sieci wodociągowej oraz nadmiernym wzrostem ciśnienia w wyniku nagrzania się wody w zbiorniku.

Nawet w czasie normalnej pracy wymiennika z zaworu bezpieczeństwa chwilowo może wyciekać woda, świadczy to o prawidłowym działaniu zaworu. Nie wolno w takich przypadkach w jakikolwiek sposób zatykać otworu wypływowego zaworu.



1. Na dopływie wody zimnej do wymiennika musi być zamontowany zawór bezpieczeństwa, który dostarczany jest w komplecie z wymiennikiem.

Należy zamontować go tak, aby grot strzałki na korpusie zaworu był zgodny z kierunkiem przepływu wody

2. Pomędzy zaworem bezpieczeństwa, a wymiennikiem nie wolno instalować żadnych zaworów odcinających

3. Eksploatacja wymiennika bez zaworu bezpieczeństwa lub z niesprawnym zaworem bezpieczeństwa jest niedozwolona, gdyż grozi awarią i stanowi zagrożenie dla życia i zdrowia ludzi.

4. Dla zaworu bezpieczeństwa posiadającego m.in. funkcję umożliwiającą obniżenie ciśnienia wody w wymienniku poprzez jej przepływ do instalacji zasilającej, instalacja doprowadzająca wodę w odległości co najmniej 5 m od zaworu powinna być odporna na temperaturę + 90°C .



Celem przedłużenia żywotności zbiornika oraz zapewnieniu bezawaryjnej eksploatacji zaworu bezpieczeństwa producent zaleca stosowanie mechanicznych systemów filtracyjnych (np. filtrów sznurkowych) wychytujących zanieczyszczenia stałe (takie jak np.: piasek, rdza czy muł) montowanych na dopływie zimnej wody bezpośrednio przed zaworem bezpieczeństwa.

Montaż oraz późniejszą eksploatację filtrów należy przeprowadzić w oparciu o dokumentację dołączoną do systemów filtracyjnych.

3.1. PODŁĄCZENIE CYRKULACJI

W przypadku, gdy punkty czerpalne są w znacznej odległości od wymiennika, zaleca się wykorzystanie przyłącza wody cyrkulacyjnej, co zmniejszy stratę temperatury ciepłej wody użytkowej w punktach poboru wody. Na obwodzie cyrkulacyjnym należy więc zamontować pompę cyrkulacyjną. Ze względu na straty w obwodzie cyrkulacji może być podłączona tylko jedna pompa, a przewody cyrkulacyjne powinny być dobrze izolowane.

W przypadku braku cyrkulacji przyłączy to należy zaślepić.

3.2. URUCHOMIENIE

- otworzyć zawór odcinający zimną wodę na odpływie (sieć wodociągowa) i jeden z punktów poboru wody,
- napełniać zbiornik aż do pojawienia się wody w punkcie poboru wody użytkowej,
- napełnić węzownicę wodą kotłową, zwracając uwagę na odpowietrzenie węzownicy zwłaszcza w wymienniku poziomym. Odpowietrzenie takie należy przeprowadzić przez wymuszony szybki ruch wody za pomocą odpowiedniej pompki cyrkulacyjnej.
- sprawdzić szczelność instalacji wodnej,
- załączyć kocioł centralnego ogrzewania.

4. EKSPLOATACJA I OBSŁUGA

- Temperatura wody użytkowej w zbiorniku wymiennika

Wymiennik wyposażony jest w termometr kapilarny zamontowany w pokrywie górnej wymiennika stojącego. Termometr ten wskazuje bieżącą temperaturę wody zgromadzonej w zbiorniku.

- Działanie wymiennika z kotłami

Po stronie króćców przyłączeniowych tj. pod pokrywą górną w wymienniku stojącym, w dennicy zbiornika znajduje się rurka na czujnik temperatury sterujący pracą kotła zasilającego węzownicę. Rurka ta dostępna jest przez oznakowany otwór w pokrywie.

- Zalecenia eksploatacyjne

1. Okresowo, przynajmniej raz w miesiącu i przed każdym uruchomieniem po wyłączeniu z eksploatacji, należy sprawdzić prawidłowość działania zaworu bezpieczeństwa.
2. W czasie eksploatacji następuje zużycie anody magnezowej i dlatego okresowo, przynajmniej raz w roku, należy sprawdzić jej stan, a najpóźniej po 18 miesiącach dokonać wymiany na nową. Odpowiednią anodę magnezową można nabyć w punkcie sprzedaży lub u producenta wymiennika.

- Sprawdzenie lub wymiana anody magnezowej

Anoda magnezowa w wymienniku znajduje się w górnej dennicy zbiornika. Aby sprawdzić jej stan lub wymienić na nową należy:

- odciąć dopływ zimnej wody użytkowej, na chwilę odkręcić kurek z ciepłą wodą użytkową i wypuścić część wody ze zbiornika,
- zdjąć pokrywę obudowy wymiennika odkręcając wkręty na ściankach bocznych wymiennika (po zdjęciu kapturów maskujących),
- wyjąć element izolacji zasłaniający korek z przytwierdzoną anodą,
- wykręcić korek 2" z przytwierdzoną anodą,
- montaż nowej anody przeprowadzić w odwrotnej kolejności zwracając uwagę na szczelność połączeń.



Anoda magnezowa pełni ważną funkcję ochrony antykorozyjnej zbiornika emaliowanego, jej regularna kontrola oraz wymiana na nową jest warunkiem utrzymania gwarancji na zbiornik.

Wymienione zużyte anody oraz poświadczenia ich wymiany (zakupu anod) należy zachować do wglądu dla serwisu producenta na wypadek awarii zbiornika.

5. WARUNKI GWARANCJI

1. Gwarancji udziela się na okres 60 miesięcy na zbiornik emaliowany.
Gwarancji podlegają zbiorniki bez grzałki.
2. Okres gwarancji liczy się od daty sprzedaży wyrobu użytkownikowi wpisanej w karcie gwarancyjnej i potwierdzonej przez dokument zakupu (rachunek) wystawiony przez sprzedawcę.
3. Gwarant zapewnia sprawne działanie podgrzewacza pod warunkiem, że będzie on zainstalowany i użytkowany zgodnie z niniejszą instrukcją obsługi.
4. W okresie gwarancji użytkownikowi przysługuje prawo do bezpłatnych napraw uszkodzeń podgrzewacza powstałych z winy producenta. Uszkodzenia te będą usuwane w terminie do 14 dni od daty zgłoszenia.
5. Użytkownik traci prawo do napraw gwarancyjnych w przypadku:
 - zainstalowania grzałki,
 - niewłaściwego użytkowania urządzenia,
 - wykonywania napraw i przeróbek urządzenia przez osoby nieuprawnione,
 - niewłaściwego montażu oraz obsługi urządzenia niezgodnie z niniejszą instrukcją,
 - eksploatacji podgrzewacza bez zaworu bezpieczeństwa lub z niesprawnym zaworem bezpieczeństwa
 - braku anody magnezowej lub tytanowej,
 - braku udokumentowania co 18-miesięcznej wymiany anody magnezowej (brak dowodu zakupu: paragon, faktura itp.),
6. Gwarant może odmówić wykonania naprawy, gdy:
 - nie jest zapewniony dostęp montażowy do urządzenia,
 - do wymiany podgrzewacza konieczny jest demontaż innych urządzeń, ścian działowych, itp.
 - zbiornik przyłączony jest do instalacji wodociągowej na stałe za pomocą nierozłącznych połączeń.
7. Każde zgłoszenie serwisowe poprzedzone jest dokonaniem wstępnej ekspertyzy mającej na celu ustalenie czy opisywana przez klienta usterka występuje, a także czy nie nastąpiła z winy użytkownika poprzez niewłaściwe użytkowanie urządzenia.
8. W przypadku wezwania serwisu do zdarzenia nie podlegającego gwarancji CZYLI PO UPŁYWIE OKRESU GWARANCYJNEGO koszty jego przyjazdu ORAZ ZLECONEJ NAPRAWY pokrywa klient.
9. W razie wystąpienia nieprawidłowości w funkcjonowaniu podgrzewacza należy powiadomić serwis producenta **tel. 77/ 471 08 17 od 7⁰⁰ do 15⁰⁰**, lub pocztą elektroniczną na adres: **serwis@elektromet.com.pl** albo punkt zakupu. **NIE NALEŻY DEMONTOWAĆ URZĄDZENIA.**
10. Sposób naprawy urządzenia określa producent.
11. Podstawę realizacji napraw z tytułu udzielonej gwarancji stanowi poprawnie wypełniona, kompletna i nie zawierająca żadnych poprawek Karta Gwarancyjna.
12. Gwarancją objęte są wymienniki zakupione oraz zainstalowane wyłącznie na terytorium RP.
12. W sprawach nie uregulowanych powyższymi warunkami mają zastosowanie przepisy Kodeksu Cywilnego.
13. Zaleca się przechowywanie karty gwarancyjnej przez cały okres eksploatacji podgrzewacza.

Odpady pochodzące ze sprzętu elektrycznego i elektronicznego (WEEE)

Niniejszy produkt **nie może** być traktowany jako odpad domowy. Zapewniając prawidłową utylizację pomagasz chronić środowisko naturalne. W celu uzyskania bardziej szczegółowych informacji dotyczących recyklingu niniejszego produktu należy skontaktować się z dostawcą usług utylizacji odpadów lub sklepem, w którym nabyto produkt

ADNOTACJE :

Zakład Urządzeń Grzewczych
„ELEKTROMET”
Gołuszowice 53
48-100 Głubczyce
tel. +48 / 077 / 485 65 40



DEKLARACJA ZGODNOŚCI
(DECLARATION OF CONFORMITY)

Pan **Wojciech Jurkiewicz**
(Mr)
(Imię, Nazwisko / Surname, Name)

reprezentujący firmę **ZUG “ELEKTROMET” Gołuszowice 53 48-100 Głubczyce**
(legal representative of)
(Nazwa i adres producenta / Manufacturer's Name and Address)

DEKLARUJE / DECLARES

z pełną odpowiedzialnością, że wyrób:
(with all responsibility, that the product):

**Wymiennik ciepłej wody użytkowej typu
WGJ-SQ 100,120,150**

.....
(nazwa, typ lub model / name, type or model)

został zaprojektowany, wyprodukowany i wprowadzony na rynek zgodnie z następującymi dyrektywami:
(has been designed, manufactured and placed on the market in conformity with directives):

-Dyrektywa Urządzeń Ciśnieniowych (PED): 2014/68/UE
-Pressure Equipment Directive (PED): 2014/68/EU

-Dyrektywa Ekoprojektu: 2009/125/WE
- Ecodesign Directive 2009/125/EC

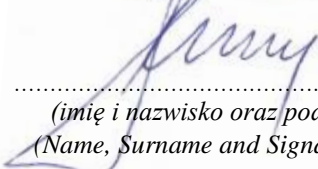
-Rozporządzenie Komisji (UE) nr 814/2013
-Commission Regulation (EU) No. 814/2013

-Rozporządzenie Parlamentu Europejskiego I rady (UE) 2017/1369
-Regulation of the European Parliament and of the council (EU) 2017/1369

-Rozporządzenie Komisji (UE) nr 812/2013
-Comission Regulation (EU) No. 812/2013

Gołuszowice, 03. kwietnia. 2018r.

.....
(miejsce i data wystawienia)
(place and date)

WŁAŚCICIEL
ZUG ELEKTROMET
Wojciech Jurkiewicz


.....
(imię i nazwisko oraz podpis)
(Name, Surname and Signature)