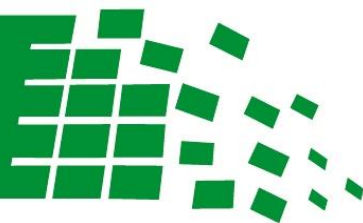


ELEKTROMET[®]



inteligentna technologia

WYMIENNIKI CIEPŁEJ WODY UŻYTKOWEJ



WGJ-S DUO S

- 300
- 400
- 500

INSTRUKCJA INSTALACJI I OBSŁUGI KARTA GWARANCYJNA

ELEKTROMET[®]

Z.U.G. „ELEKTROMET” W. JURKIEWICZ • 48-100 GŁĘBCZYCE, GOŁUSZOWICE 53
TEL. +48 77 4710810, FAX +48 77 4853724 • WWW.ELEKTROMET.COM.PL





Przed zainstalowaniem i uruchomieniem zbiornika prosimy o zapoznanie się z niniejszą „Instrukcją Instalacji i Obsługi” oraz Warunkami Gwarancji.

Spis treści

1. Budowa i przeznaczenie.....	3
2. Zabezpieczenia i warunki bezpiecznego użytkowania.....	5
3. Instalacja.....	5
3.1 Podłączenie wymiennika do sieci wodociągowej oraz instalacji C.O. i kolektora słonecznego	6
3.2. Instalacja podgrzewacza z grzałką elektryczną.....	6
4. Eksploatacja i obsługa.....	7
5. Warunki gwarancji	8



Producent zastrzega sobie prawo do ewentualnych zmian konstrukcyjnych w ramach modernizacji wyrobu bez konieczności uwzględnienia ich w niniejszej instrukcji.

1. Budowa i przeznaczenie

Wymienniki typu *WGJ-S duo S* przeznaczone są do podgrzewania i przechowywania ciepłej wody użytkowej na potrzeby mieszkań, domów jedno- i wielorodzinnych oraz innych obiektów wyposażonych w dwa różne źródła zasilania instalacji grzewczej.

Wymienniki typu *WGJ-S 300 duo S* zostały przystosowane do instalacji w pomieszczeniach z drzwiami o szerokości już od **70 cm**.

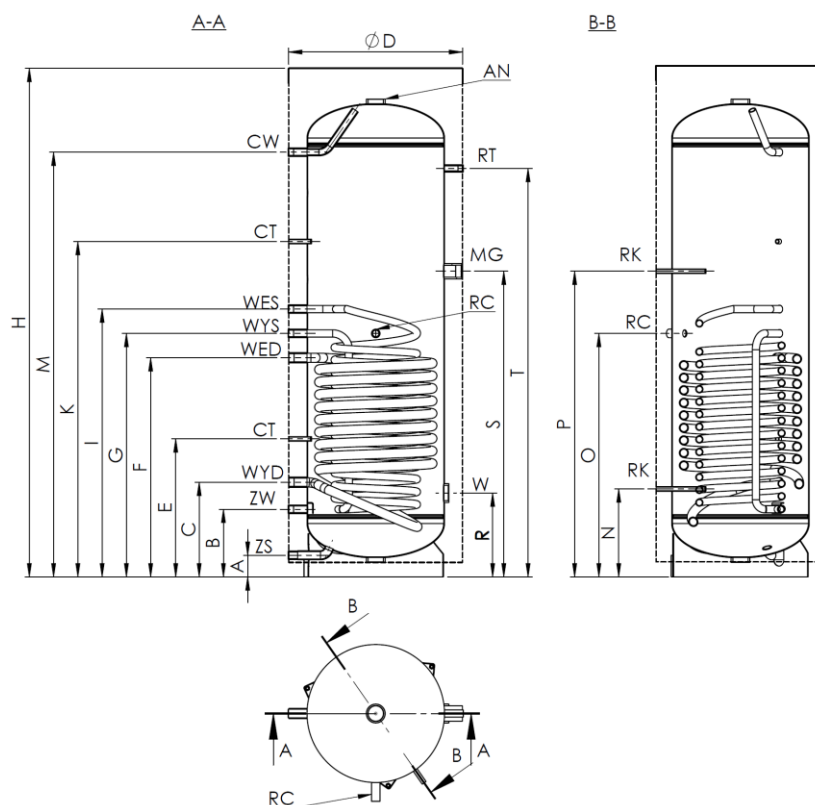
Wymienniki *WGJ-S duo S* wyposażone są w dwie niezależne wężownice spiralne co umożliwia przyłączenie dwóch źródeł zasilania o odmiennych czynnikach grzewczych, jak np. niskotemperaturowego kotła wodnego c.o., kolektorów słonecznych z czynnikiem grzewczym na bazie glikolu lub innego dodatkowego źródła wody grzewczej.

Zbiorniki wymienników wykonane są z blachy stalowej pokrytej wewnątrz warstwą specjalnej, wysokotemperaturowej emalii ceramicznej, która tworząc szklistą powłokę chroni je przed korozją. Dodatkowym zabezpieczeniem antykorozyjnym zbiorników jest anoda magnezowa, której działanie opiera się na różnicy potencjałów elektrochemicznych materiału zbiornika i anody.

Izolacja termiczna wykonana jest z pianki polistyrenowej na stałe połączonej ze ściankami zbiornika. Zewnętrzna obudowa wymienników wykonana jest z tworzywa typu skay.



UWAGA!!! W przypadku izolacji termicznej przytwierdzonej do zbiornika ciśnieniowego na stałe jej demontaż skutkuje utratą gwarancji na produkt.



Rys.1 Budowa wymiennika WGJ-S duo S

Parametry techniczne :

WYMIARY		TYP		WGJ-S duo S 300		WGJ-S duo S 400		WGJ-S duo S 500	
Wysokość		H	mm	1805		1800		2010	
Max. wysokość przy pochyleniu		H*	mm	2010		2020		2300	
Średnica		D	mm	650		810		810	
CW	Ciepła woda użytkowa	M	mm	3/4"	1570	1 1/4"	1475	1 1/4"	1705
ZW	Zimna woda użytkowa	B	mm	3/4"	250	1 1/4"	425	1 1/4"	425
RC	Cyrkulacja	O	mm	3/4"	900	3/4"	900	3/4"	1015
RK	Mufa czujnika temperatury	P	mm	1/2"	1130	1/2"	1095	1/2"	1245
		N	mm	1/2"	325	1/2"	375	1/2"	375
WES	Zasilanie wodą grzewczą- węzownica środkowa	I	mm	3/4"	990	3/4"	965	3/4"	1095
WYS	Powrót wody grzewczej- węzownica środkowa	G	mm	3/4"	900	3/4"	875	3/4"	1005
WED	Zasilanie wodą grzewczą- węzownica dolna	F	mm	1"	810	1"	785	1"	865
WYD	Powrót wody grzewczej- węzownica dolna	C	mm	1"	350	1"	325	1"	325
CT	Mufa czujnika temperatury - zamknięta	K	mm	1/2"	1240	1/2"	1260	1/2"	1405
		E	mm	1/2"	510	1/2"	600	1/2"	600
MG	Mufa grzałki	S	mm	1 1/2"	1130	1 1/2"	1095	1 1/2"	1245
W	Wyczystka	R	mm	2"	310	-	-	-	-
W	Wyczystka 133/166/195	R	mm	-	-	-	400	-	400
ZS	Spust	A	mm	3/4"	80	3/4"	100	3/4"	100
AN	Anoda magnezowa na korku 2"		mm	ø40 x 390		ø40 x 430		ø40 x 500	

Pojemność magazynowa zbiornika	dm ³	299		411		473	
		dolna	środkowa	dolna	środkowa	dolna	środkowa
Powierzchnia wymiennika	m ²	1,4	1,2	1,6	1,3	1,9	1,4
Pojemność węzownicy	dm ³	8,0	5,4	9,5	5,7	10,7	8,0
Wydajność c.u.w.*							
80/10/45°C	dm ³ /h	826	690	948	762	1143	826
70/10/45°C		727	578	826	640	980	727
60/10/45°C		506	401	600	462	700	506
Moc grzewcza*							
80/10/45°C	kW	33,6	26,4	38,6	31	46,5	33,6
70/10/45°C		29,6	22	33,6	26	39,9	29,6
60/10/45°C		20,6	16	24,4	18,8	28,5	20,6
Wydajność c.u.w.*							
80/10/60°C	dm ³ /h	450	392	523	425	621	450
70/10/60°C		279	248	330	268	392	279
Moc grzewcza*							
80/10/60°C	kW	26,2	22,8	30,4	24,7	36,1	26,2
70/10/60°C		16,2	14,4	19,2	15,6	22,8	16,2
Przepływ wody grzewczej w węzownicy	m ³ /h	2,2	1,9	2,6	1,9	3,0	2,2
Straty postojowe **	W	73		59		67	
Parametry pracy zbiornika	Maksymalne ciśnienie i temperatura robocza pr = 0,6 MPa tr = 80°C						
Parametry czynnika grzewczego	Maksymalne ciśnienie i temperatura robocza pr = 0,6 MPa tr = 100°C						
Rodzaj zbiornika	stalowy pokryty wewnątrz emalią ceramiczną						
Rodzaj obudowy zewnętrznej	tworzywo typu skay						
Izolacja termiczna	70 mm pianki polistyrenowej			100 mm pianki polistyrenowej			
Masa	kg	ok. 120		ok. 170		ok. 205	

* 80°C, 70°C, 60°C - temp. wody grzewczej na wejściu do węzownicy
10°C - temp. wody użytkowej na zasilaniu
60°C; 45°C - temp. c.u.w.

**zgodnie z obowiązującym od 26 września 2015r. Rozporządzeniem Komisji UE nr 812/2013

2. Zabezpieczenia i warunki bezpiecznego użytkowania

Wymienniki wolno eksploatować tylko ze sprawnym zaworem bezpieczeństwa zainstalowanym na dopływie zimnej wody użytkowej. Zawór ten chroni urządzenie przed nadmiernym ciśnieniem w sieci wodociągowej lub nadmiernym wzrostem ciśnienia w wyniku nagrzania się wody znajdującej się w zbiorniku. Do instalacji z wymiennikami należy stosować zawory bezpieczeństwa o ciśnieniu początku otwarcia $p_{otw}=0,67$ MPa. Nawet w czasie normalnej pracy wymiennika podczas nagrzewania wody z zaworu bezpieczeństwa chwilowo może wydobywać się woda co świadczy o prawidłowym działaniu zaworu. **Nie wolno** w takich przypadkach w jakikolwiek sposób zatykać otworu wypływowego.

Wymienniki powinny być eksploatowane z zainstalowanym termometrem o zakresie pomiarowym $0 \div 120^{\circ}\text{C}$ i manometrem o zakresie pomiarowym $0 \div 1$ MPa.



1. Na dopływie zimnej wody do wymiennika musi być zamontowany zawór bezpieczeństwa, który dostarczany jest w komplecie z wymiennikiem. Należy zamontować go tak, aby grot strzałki na korpusie zaworu być zgodny z kierunkiem przepływu wody.
2. Pomiędzy zaworem bezpieczeństwa, a wymiennikiem nie wolno instalować żadnych zaworów odcinających.
3. Eksploatacja wymiennika bez zaworu bezpieczeństwa lub z niesprawnym zaworem bezpieczeństwa jest niedozwolona, gdyż grozi awarią i stanowi zagrożenie dla życia i zdrowia ludzi.



Celem przedłużenia żywotności zbiornika oraz zapewnieniu bezawaryjnej eksploatacji zaworu bezpieczeństwa producent zaleca stosowanie mechanicznych systemów filtracyjnych (np. filtrów sznurkowych) wychwytyjących zanieczyszczenia stałe (takie jak np.: piasek, rdza czy muł) montowanych na dopływie zimnej wody bezpośrednio przed zaworem bezpieczeństwa.

Montaż oraz późniejszą eksploatację filtrów należy przeprowadzić w oparciu o dokumentację dołączoną do systemów filtracyjnych.

3. Instalacja



Instalację oraz wszelkie naprawy wymiennika należy powierzyć wyłącznie fachowcom z odpowiednimi uprawnieniami.

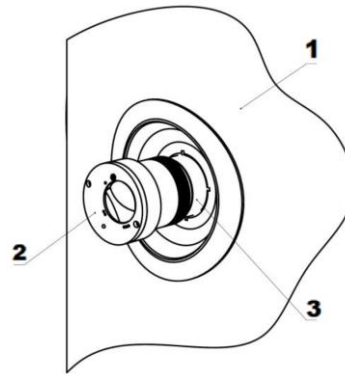
3.1 Podłączenie wymiennika do sieci wodociągowej oraz instalacji C.O. i kolektora słonecznego

Wymiennik należy zawsze podłączyć w pozycji pionowej do sieci wodociągowej, w której ciśnienie nie przekracza 0,6 MPa i nie jest niższe niż 0,1 MPa. Jeżeli ciśnienie w sieci często przekracza 0,4 MPa, to przed wymiennikiem zaleca się zamontować zawór redukcyjny lub zbiornik przeponowy w celu ograniczenia kłopotliwego wypływu wody z zaworu bezpieczeństwa. Gdy ciśnienie w sieci wodociągowej przekracza 0,6 MPa, zamontowanie zaworu redukcyjnego jest koniecznością dla uniknięcia ciągłego wypływu wody przez zawór bezpieczeństwa.

3.2. Instalacja podgrzewacza z grzałką elektryczną.

W okresie gwarancji na zbiornik mogą być stosowane tylko grzałki elektryczne przystosowane do zbiorników emaliowanych, tzn. z izolowanymi elementami grzejnymi (izolowane elementy grzejne nie „kradną” prądu ochronnego generowanego przez anodę magnezową). Jest to jeden z **warunków gwarancji** na podgrzewacz. Grzałki typu EJK produkcji ZUG ELEKTROMET spełniają ten warunek.

Montażu należy dokonać zgodnie z instrukcją instalacji i obsługi grzałki elektrycznej.



- 1 – obudowa zbiornika
- 2 – grzałka elektryczna typ EJK
- 3 – króciec MG 1 1/2"

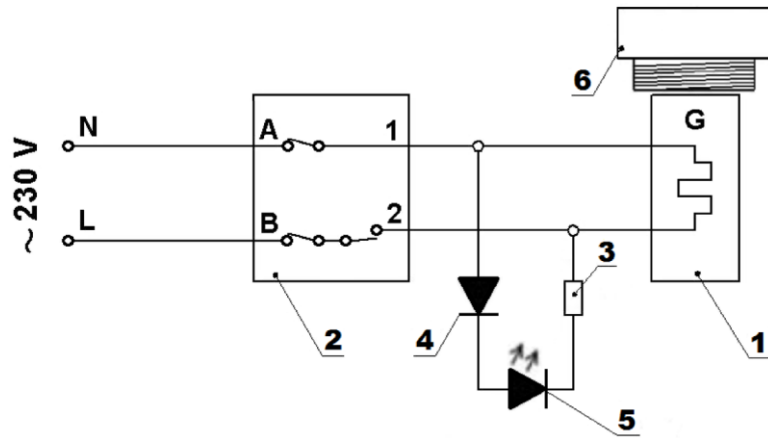
Rys. 2 Montaż grzałki elektrycznej



W okresie gwarancji na zbiornik stosować należy tylko grzałki z izolowanym elementem grzejnym np. typu EJK produkcji ZUG ELEKTROMET.

Spośród grzałek EJK produkowanych przez ZUG ELEKTROMET do podgrzewaczy WGJ-S jest montowana grzałka na prąd jednofazowy 230 V o mocy 1,5; 2,0 lub 3,0 kW albo grzałka na prąd trójfazowy 400 V o mocy 3,0; 4,5 lub 6,0 kW. Podgrzewacz z grzałką na prąd jednofazowy należy podłączyć do sieci elektrycznej poprzez gniazdo wtykowe z bolcem uziemiającym 230V/ 16 A. Podłączenie podgrzewacza do sieci elektrycznej sygnalizowane jest świeceniem lampki w kolorze zielonym, a załączenie grzałki świeceniem lampki w kolorze czerwonym. Schematy elektryczne podgrzewaczy przedstawiono na Rys. 3 i 4.

- 1 - element grzejny
- 2 - regulator temperatury
+ ogranicznik temperatury
- 3 - rezystor
- 4 - dioda prostownicza
- 5 - dioda świecąca czerwona
- 6 - głowica metalowa

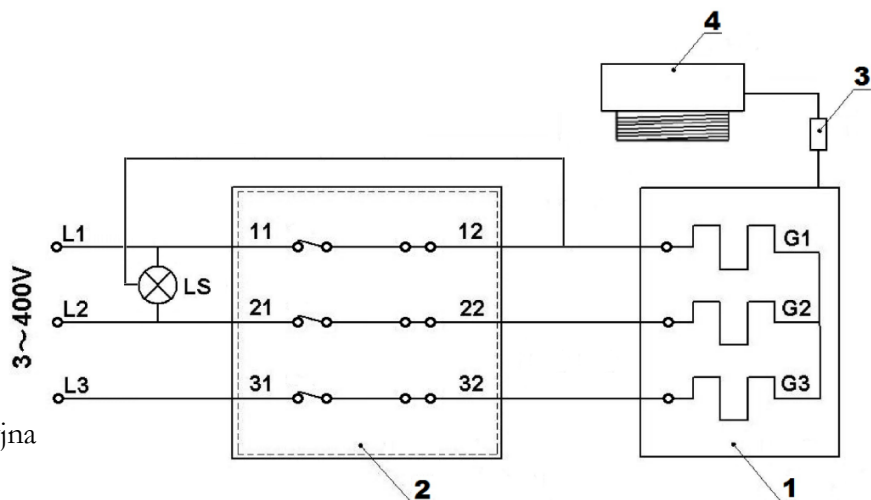


Rys. 3 Schemat elektryczny podgrzewacza z grzałką elektryczną 1- fazową



Podłączenia do instalacji podgrzewacza z grzałką elektryczną 3-fazową zgodnie ze schematem elektrycznym (Rys.4) powinien dokonać fachowiec z odpowiednimi uprawnieniami.

- 1 - element grzejny
- 2 - regulator temperatury
+ ogranicznik temperatury
- 3 - rezystor
- 4 - głowica metalowa
- LS - dioda LED - sygnalizacyjna



Rys. 4 Schemat elektryczny podgrzewacza z grzałką elektryczną 3- fazową



Nie wkładać wtyczki przewodu przyłączeniowego do gniazdka elektrycznego bez upewnienia się, że zbiornik jest napełniony wodą.

4. Eksplatacja i obsługa

1. Okresowo, przynajmniej raz w miesiącu i przed każdym uruchomieniem po wyłączeniu z eksploatacji, należy sprawdzić prawidłowość działania zaworu bezpieczeństwa (zgodnie z instrukcją producenta zaworu).
2. Chwilowy niewielki wypływ wody z zaworu bezpieczeństwa podczas nagrzewania się wody w wymienniku jest zjawiskiem normalnym i oznacza prawidłowe działanie zaworu bezpieczeństwa.



Stały wyciek wody z otworu wypływowego zaworu bezpieczeństwa świadczy o niesprawności zaworu lub za wysokim ciśnieniu w instalacji wodociągowej. Nie wolno w jakikolwiek sposób zatykać otworu wypływowego.

3. W przypadku przerwy w użytkowaniu wymiennika przypadającej w okresie zimowym i zachodzącej obawie, że woda w wymienniku może zamarznąć, należy ją spuścić odkręcając zawór bezpieczeństwa.

4. W czasie eksploatacji następuje zużycie anody magnezowej i dlatego okresowo, przynajmniej raz w roku, należy skontrolować jej stan, a najpóźniej po 18 miesiącach dokonać wymiany na nową. Odpowiednią anodę magnezową można nabyć w punkcie sprzedaży lub u producenta wymienników.

Anoda znajduje się w górnej dennicy zbiornika wymiennika i aby stwierdzić jej stan lub wymienić na nową należy:

- odciąć dopływ zimnej wody użytkowej, na chwilę odkręcić kurek z ciepłą wodą użytkową, a następnie zamknąć odpływ ciepłej wody z wymiennika,
- zdjąć górną pokrywę obudowy wymiennika,
- wyjąć element izolacji zasłaniający korek z przytwierdzoną anodą,
- wykręcić korek wraz z anodą,
- montaż nowej anody przeprowadzić w odwrotnej kolejności zwracając uwagę na szczelność połączeń.



Anoda magnezowa pełni ważną funkcję ochrony antykorozyjnej zbiornika emaliowanego i jej regularna kontrola oraz wymiana na nową jest warunkiem utrzymania gwarancji na zbiornik

Wymienione zużyte anody oraz poświadczenia ich wymiany (zakupu anod) należy zachować do wglądu dla serwisu producenta na wypadek awarii zbiornika.

5. Okresowo, w zależności od twardości wody, należy usunąć nagromadzony osad i luźny kamień kotłowy.

6. Przynajmniej raz w tygodniu należy przez kilka godzin podgrzewać wodę w ogrzewaczu do temperatury 70°C.

Stale utrzymywanie temperatury wyjściowej 60°C likwiduje zagrożenie skażenia instalacji ciepłej wody użytkowej bakteriami Legionella.

5. Warunki gwarancji

1. Gwarancji udziela się na okres:

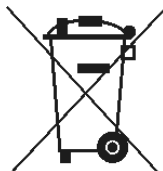
- 60 miesięcy na zbiornik emaliowany.

2. Gwarancja na pozostałe części wymiennika wynosi 24 miesiące.

3. Okres gwarancji liczy się od daty sprzedaży wyrobu użytkownikowi wpisanej w karcie gwarancyjnej i potwierdzonej przez dokument zakupu (rachunek) wystawiony przez sprzedawcę.

4. Gwarant zapewnia sprawne działanie wymiennika pod warunkiem, że będzie on zainstalowany i użytkowany zgodnie z niniejszą instrukcją obsługi.
5. W okresie gwarancji użytkownikowi przysługuje prawo do bezpłatnych napraw uszkodzeń wymiennika powstałych z winy producenta. Uszkodzenia te będą usuwane w terminie do 14 dni od daty zgłoszenia.
6. Użytkownik traci prawo do napraw gwarancyjnych w przypadku:
 - niewłaściwego użytkowania urządzenia,
 - uszkodzonych elementów grzejnych z powodu osadzonego kamienia kotłowego,
 - wykonywania napraw i przeróbek urządzenia przez osoby nieuprawnione,
 - niewłaściwego montażu oraz obsługi urządzenia niezgodnie z niniejszą instrukcją,
 - eksploatacji wymiennika bez zaworu bezpieczeństwa lub z niesprawnym zaworem bezpieczeństwa
 - braku anody magnezowej lub tytanowej,
 - braku udokumentowania co 18-miesięcznej wymiany anody magnezowej (brak dowodu zakupu: paragon, faktura itp.),
 - stosowania grzałki elektrycznej z nieizolowanymi elementami grzejnymi.
 - demontażu izolacji termicznej przytwierdzonej na stałe do zbiornika ciśnieniowego.
7. Gwarant może odmówić wykonania naprawy, gdy:
 - nie jest zapewniony dostęp montażowy do urządzenia,
 - do wymiany ogrzewacza konieczny jest demontaż innych urządzeń, ścian działowych, itp.
 - zbiornik przyłączony jest do instalacji wodociągowej na stałe za pomocą nierozłącznych połączeń
8. Każde zgłoszenie serwisowe poprzedzone jest dokonaniem wstępnej ekspertyzy mającej na celu ustalenie czy opisywana przez klienta usterka występuje, a także czy nie nastąpiła z winy użytkownika poprzez niewłaściwe użytkowanie urządzenia.
9. W przypadku wezwania serwisu do zdarzenia nie podlegającego gwarancji CZYLI PO UPLYWIE OKRESU GWARANCYJNEGO koszty jego przyjazdu ORAZ ZLECONEJ NAPRAWY pokrywa klient.
10. W razie wystąpienia nieprawidłowości w funkcjonowaniu wymiennika należy powiadomić serwis producenta **tel. 77/ 471 08 17 od 7⁰⁰ do 15⁰⁰**, lub pocztą elektroniczną na adres: **serwis@elektromet.com.pl** albo punkt zakupu. **NIE NALEŻY DEMONTOWAĆ URZĄDZENIA.**
11. Sposób naprawy urządzenia określa producent.
12. Podstawę realizacji napraw z tytułu udzielonej gwarancji stanowi poprawnie wypełniona, kompletna i nie zawierająca żadnych poprawek Karta Gwarancyjna.
13. Gwarancją objęte są wymienniki zakupione oraz zainstalowane wyłącznie na terytorium RP.
14. W sprawach nie uregulowanych powyższymi warunkami mają zastosowanie przepisy Kodeksu Cywilnego.
15. Zaleca się przechowywanie karty gwarancyjnej przez cały okres eksploatacji wymiennika.

Odpady pochodzące ze sprzętu elektrycznego i elektronicznego (WEEE)



Niniejszy produkt **nie może** być traktowany jako odpad domowy. Zapewniając prawidłową utylizację pomagasz chronić środowisko naturalne. W celu uzyskania bardziej szczegółowych informacji dotyczących recyklingu niniejszego produktu należy skontaktować się z dostawcą usług utylizacji odpadów lub sklepem, w którym nabyto produkt.

Zakład Urządzeń Grzewczych
 „ELEKTROMET”
 Gołuszowice 53
 48-100 Głubczyce
 tel. +48 / 077 / 485 65 40



DEKLARACJA ZGODNOŚCI
 (DECLARATION OF CONFORMITY)

Pan **Wojciech Jurkiewicz**
 (Mr)

(Imię, Nazwisko / Surname, Name)

reprezentujący firmę **ZUG “ELEKTROMET” Gołuszowice 53 48-100 Głubczyce**
 (legal representative of)

(Nazwa i adres producenta / Manufacturer's Name and Address)

DEKLARUJE / DECLARES

z pełną odpowiedzialnością, że wyrób:
 (with all responsibility, that the product):

**Wymienniki ciepłej wody użytkowej typu
 WGJ-S 300 DUO S , WGJ-S 400 DUO S , WGJ-S 500 DUO S**

.....
 (nazwa, typ lub model / name, type or model)

został zaprojektowany, wyprodukowany i wprowadzony na rynek zgodnie z następującymi dyrektywami:
 (has been designed, manufactured and placed on the market in conformity with directives):

-Dyrektywa Urządzeń Ciśnieniowych (PED): 2014/68/UE
 -Pressure Equipment Directive (PED): 2014/68/EU

-Dyrektywa Prostyh Zbiorników Ciśnieniowych 2014/29/UE
 - The Simple Pressure Vessels Directive 2014/29/EU

-Dyrektywa Ekoprojektu: 2009/125/WE
 - Ecodesign Directive 2009/125/EC

-Rozporządzenie Komisji (UE) nr 814/2013
 -Commission Regulation (EU) No. 814/2013

-Rozporządzenie Parlamentu Europejskiego I rady (UE) 2017/1369
 -Regulation of the European Parliament and of the council (EU) 2017/1369

-Rozporządzenie Komisji (UE) nr 812/2013
 -Comission Regulation (EU) No. 812/2013

Gołuszowice, 03. kwietnia. 2018r.

.....
 (miejsce i data wystawienia)
 (place and date)

WŁAŚCICIEL
 zug **ELEKTROMET**
 Wojciech Jurkiewicz

.....
 (imię i nazwisko oraz podpis)
 (Name, Surname and Signature)