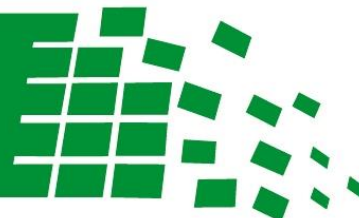


**ELEKTROMET**®



inteligentna technologia

**ZBIORNIK BUFOROWY**  
do współpracy z zewnętrznymi źródłami ciepła

**BWE**

**50**

**80**

**100**



**INSTRUKCJA INSTALACJI I OBSŁUGI**  
**KARTA GWARANCYJNA**

**ELEKTROMET**®

Z.U.G. „ELEKTROMET” W. JURKIEWICZ • 48-100 GŁUBCZYCE, GOŁUSZOWICE 53  
TEL. +48 77 4710810, FAX +48 77 4853724 • WWW.ELEKTROMET.COM.PL





Przed zainstalowaniem i uruchomieniem zbiornika prosimy o zapoznanie się z niniejszą „Instrukcją Instalacji i Obsługi” oraz Warunkami Gwarancji.

## Spis treści

1. Budowa i przeznaczenie.....	3
2. Zabezpieczenia i warunki bezpiecznego użytkowania.....	4
3. Eksploatacja i obsługa. ....	5
3.1. Instalacja grzałki elektrycznej. ....	5
4. Warunki gwarancji. ....	6



Producent zastrzega sobie prawo do ewentualnych zmian konstrukcyjnych w ramach modernizacji wyrobu bez konieczności uwzględnienia ich w niniejszej instrukcji.

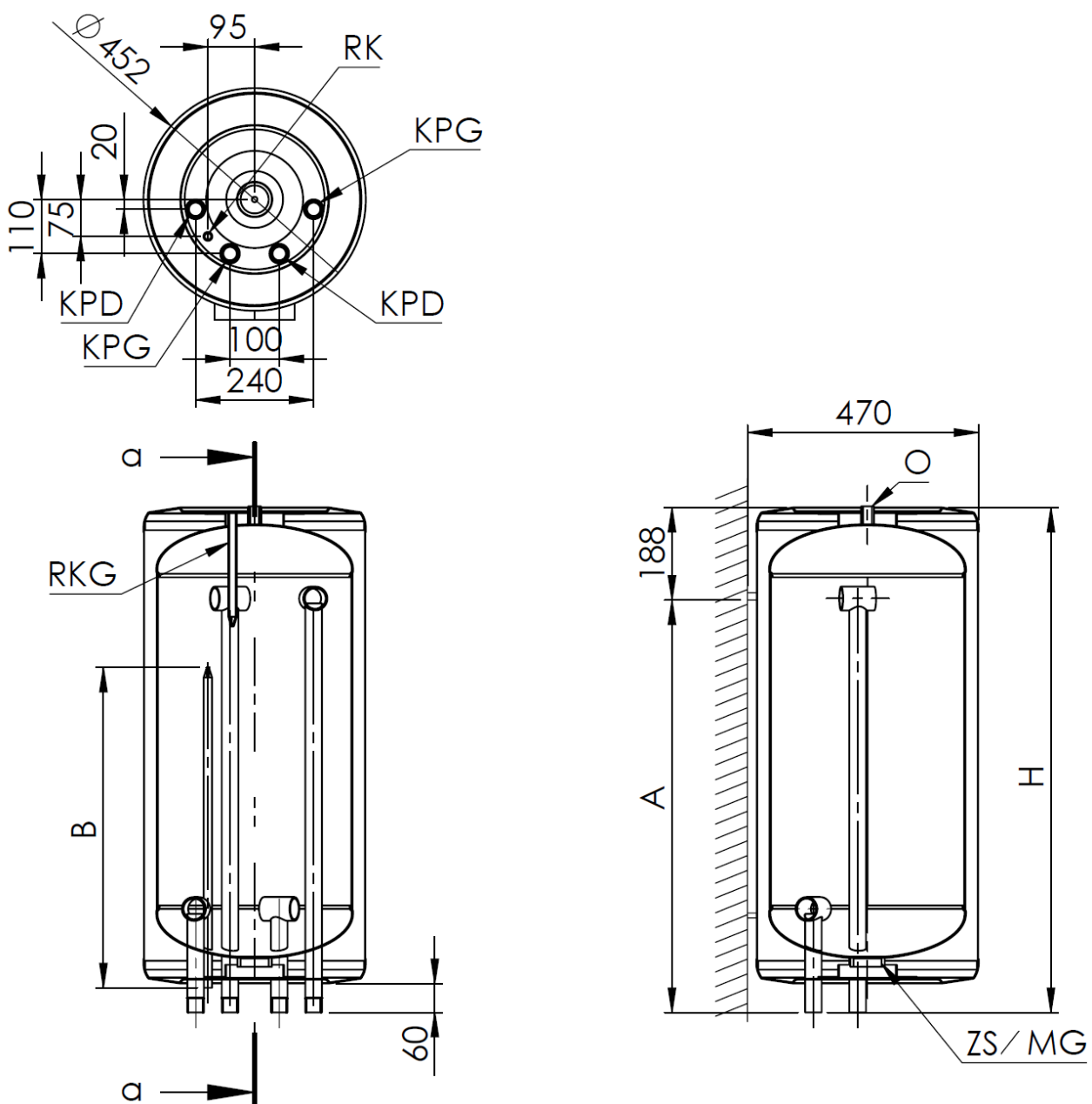
## 1. Budowa i przeznaczenie.

Zbiorniki buforowe BWE przeznaczone są do gromadzenia, przechowywania i przekazywania nadmiaru ciepłej wody **grzewczej** lub innych płynów dopuszczonych do kontaktu ze stałą uzyskanych z różnych źródeł ciepła : kotłów c.o., kolektorów słonecznych, pomp ciepła, itp. Zbiorniki buforowe stanowią zabezpieczenie instalacji c.o.- przejmują różnicę pomiędzy mocą cieplną kotła i mocą oddawaną do układu grzewczego.

Zbiorniki BWE przystosowane są do zamontowania grzałki elektrycznej na korku 1 ¼” znajdującym się w dolnej dennicy zbiornika. Montaż grzałki odbywa się po uprzednim odkręceniu elementów maskujących dolnej dennicy.

Zbiorniki buforowe wykonane są z blachy stalowej czarnej. Izolację termiczną buforów tworzy warstwa pianki poliuretanowej. Osłonę izolacji termicznej stanowi płaszcz wykonany z cienkiej blachy stalowej pokrytej farbą proszkową oraz dolną i górną pokrywą wykonaną z tworzywa sztucznego ABS.

Bufory są urządzeniami ciśnieniowymi przystosowanymi do pracy w pozycji pionowej o maksymalnym ciśnieniu wody 0,3 MPa (3 barów).



Rys.1 Budowa zbiornika buforowego

Tab. Wymiary i parametry zbiornika

	Jm	BWE 50	BWE 80	BWE 100
Pojemność	dm <sup>3</sup>	50	80	100
Króciec przyłączeniowy górny	KPG	Gzew 1"		
Króciec przyłączeniowy dolny	KPD	Gzew 1"		
Kapilara	RK	3/8"		
Kapilara górna	RKG	3/8"		
Odpowietrznik	O	Gzew 1/2"		
Spust/Mufa grzałki	ZS/MG	Gzew 1 1/4"		
H	mm	625	865	1025
A	mm	437	677	837
B	mm	250	490	650
Rodzaj zbiornika	stalowy - wewnątrz surowy			
Izolacja termiczna	pianka poliuretanowa			
Grubość izolacji termicznej	mm	25		
Oslona zewnętrzna	Płaszcz z blachy pokrytej farbą proszkową			
Parametry pracy zbiornika: Maksymalne ciśnienie robocze Maksymalna temperatura robocza	$p_r = 0,3 \text{ MPa}$ $t_r = 80^\circ\text{C}$			
Masa	kg	28	35	40

## 2. Zabezpieczenia i warunki bezpiecznego użytkowania.

Zbiorniki, zwłaszcza pracujące w układach zamkniętych wolno eksploatować tylko ze sprawnym zaworem bezpieczeństwa o ciśnieniu otwarcia max. 0,3 MPa, najlepiej zainstalowanym na dopływie zimnej wody. Zawór ten chroni urządzenie przed nadmiernym wzrostem ciśnienia w obiegu grzewczym.

Nawet w czasie normalnej pracy z zaworu bezpieczeństwa chwilowo może wydobywać się woda, co świadczy o prawidłowym działaniu zaworu. Nie wolno w takich przypadkach w jakikolwiek sposób zatykać otworu wypływowego.



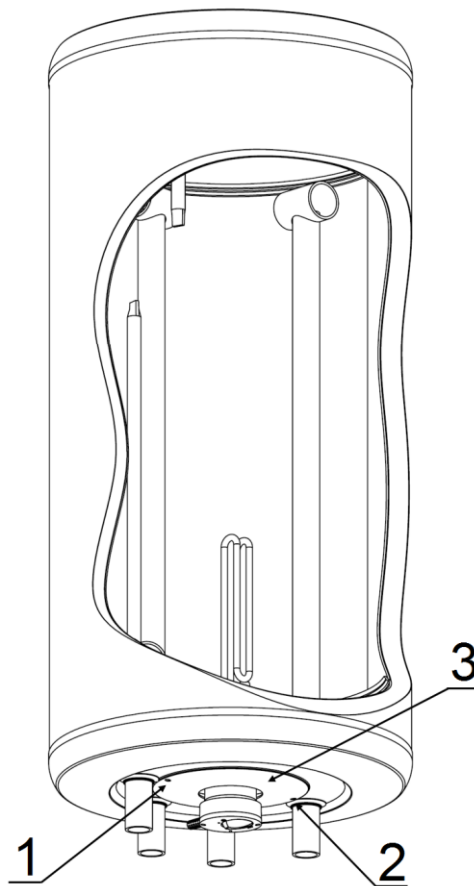
1. Na dopływie zimnej wody do zbiornika musi być zamontowany zawór bezpieczeństwa. Należy zamontować go tak, aby grot strzałki na korpusie zaworu był zgodny z kierunkiem przepływu wody.
2. Pomiędzy zaworem bezpieczeństwa, a zbiornikiem nie wolno instalować żadnych zaworów odcinających.
3. Eksploatacja zbiornika bez zaworu bezpieczeństwa lub z niesprawnym zaworem bezpieczeństwa jest niedozwolona, gdyż grozi awarią i stanowi zagrożenie dla życia i zdrowia ludzi.
4. Dla zaworu bezpieczeństwa posiadającego m.in. funkcję umożliwiającą obniżenie ciśnienia wody w zbiorniku poprzez jej przepływ do instalacji zasilającej, instalacja doprowadzająca wodę w odległości co najmniej 5 m od zaworu powinna być odporna na temperaturę + 90°C.

### 3. Eksploatacja i obsługa.

1. Okresowo, przynajmniej raz w miesiącu i przed każdym uruchomieniem po wyłączeniu z eksploatacji, należy sprawdzić prawidłowość działania zaworu bezpieczeństwa.
2. Naprawy instalacji wodnej należy powierzać wyłącznie fachowcom z odpowiednimi uprawnieniami.

#### 3.1. Instalacja grzałki elektrycznej.

Zbiorniki typu BWE umożliwiają montaż grzałki elektrycznej przystosowanej do użytkowania w zbiornikach nie posiadających od wewnątrz żadnej powłoki ceramicznej. Grzałkę należy wkręcić w mufę 1¼” znajdującą się w dolnej dennicy zbiornika buforowego, po uprzednim demontażu plastikowej pokrywy. W tym celu należy odkręcić dwa wkręty metalowe (Rys. 2 – poz. 1 i 2), a następnie wyjąć okrągłą plastikową zaślepkę przysłaniającą mufę grzałki. Po wykręceniu korka zaślepiającego mufę grzałki należy ponownie przykręcić plastikowy kołnierzyk (Rys. 2 – poz. 3) do dennicy. Po wykonaniu powyższych czynności można przystąpić do wkręcenia grzałki elektrycznej. Montażu należy dokonać zgodnie z instrukcją instalacji i obsługi grzałki elektrycznej.



Rys. 2. Montaż grzałki elektrycznej.



Nie wkładać wtyczki przewodu przyłączeniowego grzałki do gniazdka elektrycznego bez upewnienia się, że zbiornik jest napełniony wodą.

#### 4. Warunki gwarancji.

1. Gwarancja na zbiornik o pojemności do 100 litrów włącznie, wynosi 60 miesięcy.
2. Okres gwarancji liczy się od daty sprzedaży wyrobu użytkownikowi, wpisanej w karcie gwarancyjnej i potwierdzonej przez dokument zakupu (rachunek) wystawiony przez sprzedawcę.
3. Gwarant zapewnia sprawne działanie urządzenia pod warunkiem, że będzie on zainstalowany i użytkowany zgodnie z niniejszą instrukcją obsługi tzn., przede wszystkim pod warunkiem nie przekraczania dopuszczalnego ciśnienia oraz stosowania uzdatnionej wody kotłowej.
4. W okresie gwarancji użytkownikowi przysługuje prawo do bezpłatnych napraw uszkodzeń bufora powstałych z winy producenta. Uszkodzenia te będą usuwane w terminie do 14 dni od daty zgłoszenia.
5. Użytkownik traci prawo do napraw gwarancyjnych w przypadku:
  - niewłaściwego użytkowania urządzenia,
  - wykonywania napraw i przeróbek urządzenia przez osoby nieuprawnione,
  - niewłaściwego montażu oraz obsługi urządzenia niezgodnie z niniejszą instrukcją,
  - eksploatacji zbiornika bez zaworu bezpieczeństwa lub z niesprawnym zaworem bezpieczeństwa,
6. Gwarant może odmówić wykonania naprawy, gdy:
  - nie jest zapewniony dostęp montażowy do urządzenia,
  - do wymiany zbiornika konieczny jest demontaż innych urządzeń, ścian działowych, itp.
  - zbiornik przyłączony jest do instalacji wodociągowej na stałe za pomocą nierozłącznych połączeń.
7. Każde zgłoszenie serwisowe poprzedzone jest dokonaniem wstępnej ekspertyzy mającej na celu ustalenie czy opisywana przez klienta usterka występuje, a także czy nie nastąpiła z winy użytkownika poprzez niewłaściwe użytkowanie urządzenia.
8. W przypadku wezwania serwisu do zdarzenia nie podlegającego gwarancji CZYLI PO UPŁYWIE OKRESU GWARANCYJNEGO koszty jego przyjazdu ORAZ ZLECONEJ NAPRAWY pokrywa klient.
9. W razie wystąpienia nieprawidłowości w funkcjonowaniu urządzenia należy powiadomić serwis producenta, tel. 77/471 08 17, lub pocztą elektroniczną na adres: [serwis@elektromet.com.pl](mailto:serwis@elektromet.com.pl) lub punkt zakupu. NIE NALEŻY DEMONTOWAĆ URZĄDZENIA.
10. Sposób naprawy urządzenia określa producent.
11. Podstawę realizacji napraw z tytułu udzielonej gwarancji stanowi poprawnie wypełniona, kompletna i nie zawierająca żadnych poprawek karta gwarancyjna.
12. Gwarancją objęte są zbiorniki zakupione oraz zainstalowane wyłącznie na terytorium RP.
13. W sprawach nie uregulowanych powyższymi warunkami mają zastosowanie przepisy Kodeksu Cywilnego
14. Zaleca się przechowywanie Karty Gwarancyjnej przez cały okres eksploatacji zbiornika.



Zakład Urządzeń Grzewczych  
 „ELEKTROMET”  
 Gołuszowice 53  
 48-100 Głubczyce  
 tel. +48 / 077 / 485 65 40



**DEKLARACJA ZGODNOŚCI**  
 (DECLARATION OF CONFORMITY)

Pan **Wojciech Jurkiewicz**  
 (Mr) .....  
 (Imię, Nazwisko / Surname, Name)

reprezentujący firmę **ZUG “ELEKTROMET” Gołuszowice 53 48-100 Głubczyce**  
 (legal representative of) .....  
 (Nazwa i adres producenta / Manufacturer's Name and Address)

**DEKLARUJE / DECLARES**

z pełną odpowiedzialnością, że wyrób:  
 (with all responsibility, that the product):

**Zbiornik buforowy typu  
 BWE 50 , BWE 80 , BWE 100**

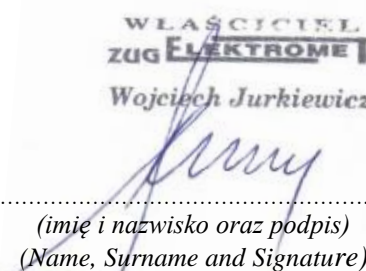
.....  
 (nazwa, typ lub model / name, type or model)

został zaprojektowany, wyprodukowany i wprowadzony na rynek zgodnie z następującymi dyrektywami:  
 (has been designed, manufactured and placed on the market in conformity with directives):

**-Dyrektywa Urządzeń Ciśnieniowych (PED): 2014/68/UE**  
 -Pressure Equipment Directive (PED): 2014/68/EU

Gołuszowice, 04. czerwiec. 2020r.

.....  
 (miejsce i data wystawienia)  
 (place and date)

WŁAŚCICIEL  
 zug **ELEKTROMET**  
 Wojciech Jurkiewicz  
  
 .....  
 (imię i nazwisko oraz podpis)  
 (Name, Surname and Signature)