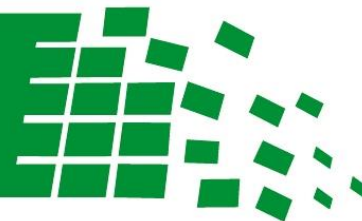


ELEKTROMET®



inteligentna technologia

**ZBIORNIK BUFOROWY
W IZOLACJI KAUCZUKOWEJ**

BWEK

50

80

100



**INSTRUKCJA INSTALACJI I OBSŁUGI
KARTA GWARANCYJNA**

ELEKTROMET®

Z.U.G. „ELEKTROMET” W. JURKIEWICZ • 48-100 GŁUBCZYCE, GOŁUSZOWICE 53
TEL. +48 77 4710810, FAX +48 77 4853724 • WWW.ELEKTROMET.COM.PL





Przed zainstalowaniem i uruchomieniem zbiornika prosimy o zapoznanie się z niniejszą „Instrukcją Instalacji i Obsługi” oraz Warunkami Gwarancji.

Spis treści

1. Budowa i przeznaczenie.....	3
2. Zabezpieczenia i warunki bezpiecznego użytkowania.....	4
3. Eksploatacja i obsługa.	5
4. Warunki gwarancji.	5



Producent zastrzega sobie prawo do ewentualnych zmian konstrukcyjnych w ramach modernizacji wyrobu bez konieczności uwzględnienia ich w niniejszej instrukcji.

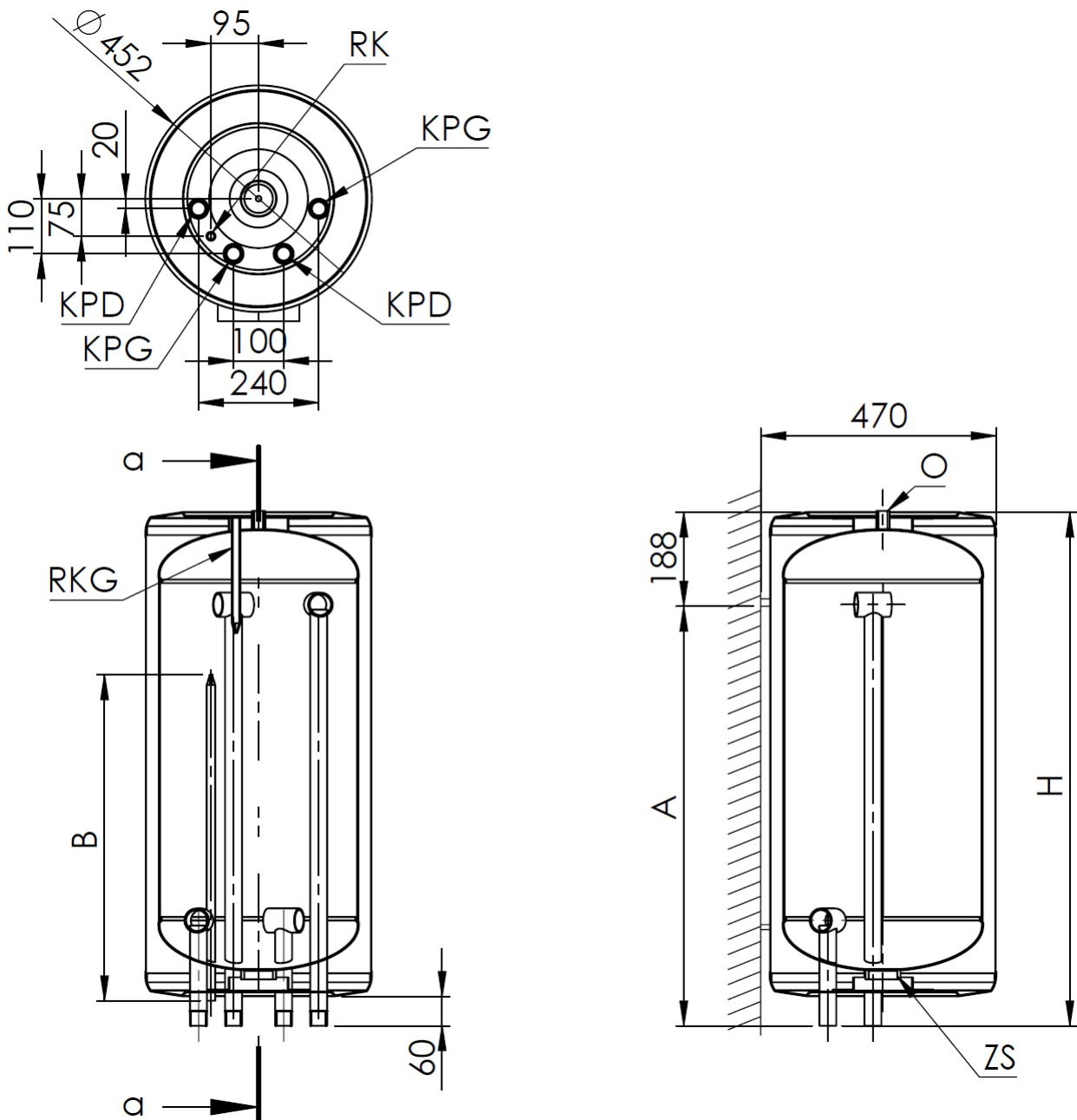
1. Budowa i przeznaczenie.

Zbiorniki buforowe typu BWEK przeznaczone są do gromadzenia, przechowywania i przekazywania nadmiaru ciepłej wody **grzewczej** lub innych płynów dopuszczonych do kontaktu ze stalą uzyskanych z różnych źródeł ciepła : kotłów c.o., kolektorów słonecznych, pomp ciepła, itp. Zbiorniki buforowe stanowią zabezpieczenie instalacji c.o.- przejmują różnicę pomiędzy mocą cieplną kotła i mocą oddawaną do układu grzewczego.

Zbiorniki buforowe wykonane są z blachy stalowej czarnej. Izolację termiczną buforów BWEK tworzy warstwa 25 mm maty kauczukowej.

Oslonę izolacji termicznej stanowi płaszcz wykonany z cienkiej blachy stalowej pokrytej farbą proszkową oraz dolną i górną pokrywą wykonaną z tworzywa sztucznego ABS.

Bufory są urządzeniami ciśnieniowymi przystosowanymi do pracy w pozycji pionowej o maksymalnym ciśnieniu wody 0,3 MPa (3 barów).



Rys.1 Budowa zbiornika buforowego

Tab. Wymiary i parametry zbiornika

	Jm	BWEK 50	BWEK 80	BWEK 100
Pojemność	dm ³	50	80	100
Króciec przyłączeniowy górny	KPG	Gzew 1"		
Króciec przyłączeniowy dolny	KPD	Gzew 1"		
Kapilara	RK	3/8"		
Kapilara górna	RKG	3/8"		
Odpowietrznik	O	Gzew 1/2"		
Spust	ZS	Gzew 1 1/4"		
H	mm	625	865	1025
A	mm	437	677	837
B	mm	250	490	650
Rodzaj zbiornika	stalowy - wewnątrz surowy			
Izolacja termiczna	mata kauczukowa			
Grubość izolacji termicznej	mm	25		
Oslona zewnętrzna	Płaszcz z blachy pokrytej farbą proszkową			
Parametry pracy zbiornika: Maksymalne ciśnienie robocze Maksymalna temperatura robocza	$p_r = 0,3 \text{ MPa}$ $t_r = 70^\circ\text{C}$			
Masa	kg	30	37	42

2. Zabezpieczenia i warunki bezpiecznego użytkowania.

Zbiorniki, zwłaszcza pracujące w układach zamkniętych wolno eksploatować tylko ze sprawnym zaworem bezpieczeństwa o ciśnieniu otwarcia max. 0,3 MPa, najlepiej zainstalowanym na dopływie zimnej wody. Zawór ten chroni urządzenie przed nadmiernym wzrostem ciśnienia w obiegu grzewczym.

Nawet w czasie normalnej pracy z zaworu bezpieczeństwa chwilowo może wydobywać się woda, co świadczy o prawidłowym działaniu zaworu. Nie wolno w takich przypadkach w jakikolwiek sposób zatykać otworu wypływowego.



1. Na dopływie zimnej wody do zbiornika musi być zamontowany zawór bezpieczeństwa. Należy zamontować go tak, aby grot strzałki na korpusie zaworu był zgodny z kierunkiem przepływu wody.
2. Pomiędzy zaworem bezpieczeństwa, a zbiornikiem nie wolno instalować żadnych zaworów odcinających.
3. Eksploatacja zbiornika bez zaworu bezpieczeństwa lub z niesprawnym zaworem bezpieczeństwa jest niedozwolona, gdyż grozi awarią i stanowi zagrożenie dla życia i zdrowia ludzi.
4. Dla zaworu bezpieczeństwa posiadającego m.in. funkcję umożliwiającą obniżenie ciśnienia wody w zbiorniku poprzez jej przepływ do instalacji zasilającej, instalacja doprowadzająca wodę w odległości co najmniej 5 m od zaworu powinna być odporna na temperaturę + 90°C.

3. Eksploatacja i obsługa.

1. Okresowo, przynajmniej raz w miesiącu i przed każdym uruchomieniem po wyłączeniu z eksploatacji, należy sprawdzić prawidłowość działania zaworu bezpieczeństwa.
2. Naprawy instalacji wodnej należy powierzać wyłącznie fachowcom z odpowiednimi uprawnieniami.

4. Warunki gwarancji.

1. Gwarancja na zbiornik o pojemności do 100 litrów włącznie, wynosi 60 miesięcy.
2. Okres gwarancji liczy się od daty sprzedaży wyrobu użytkownikowi, wpisanej w karcie gwarancyjnej i potwierdzonej przez dokument zakupu (rachunek) wystawiony przez sprzedawcę.
3. Gwarant zapewnia sprawne działanie urządzenia pod warunkiem, że będzie on zainstalowany i użytkowany zgodnie z niniejszą instrukcją obsługi tzn., przede wszystkim pod warunkiem nie przekraczania dopuszczalnego ciśnienia oraz stosowania uzdatnionej wody kotłowej.
4. W okresie gwarancji użytkownikowi przysługuje prawo do bezpłatnych napraw uszkodzeń bufora powstałych z winy producenta. Uszkodzenia te będą usuwane w terminie do 14 dni od daty zgłoszenia.
5. Użytkownik traci prawo do napraw gwarancyjnych w przypadku:
 - niewłaściwego użytkowania urządzenia,
 - wykonywania napraw i przeróbek urządzenia przez osoby nieuprawnione,
 - niewłaściwego montażu oraz obsługi urządzenia niezgodnie z niniejszą instrukcją,
 - eksploatacji zbiornika bez zaworu bezpieczeństwa lub z niesprawnym zaworem bezpieczeństwa,
6. Gwarant może odmówić wykonania naprawy, gdy:
 - nie jest zapewniony dostęp montażowy do urządzenia,
 - do wymiany zbiornika konieczny jest demontaż innych urządzeń, ścian działowych, itp.
 - zbiornik przyłączony jest do instalacji wodociągowej na stałe za pomocą nierozłącznych połączeń.
7. Każde zgłoszenie serwisowe poprzedzone jest dokonaniem wstępnej ekspertyzy mającej na celu ustalenie czy opisywana przez klienta usterka występuje, a także czy nie nastąpiła z winy użytkownika poprzez niewłaściwe użytkowanie urządzenia.
8. W przypadku wezwania serwisu do zdarzenia nie podlegającego gwarancji CZYLI PO UPŁYWIE OKRESU GWARANCYJNEGO koszty jego przyjazdu ORAZ ZLECONEJ NAPRAWY pokrywa klient.
9. W razie wystąpienia nieprawidłowości w funkcjonowaniu urządzenia należy powiadomić serwis producenta, tel. 77/471 08 17, lub pocztą elektroniczną na adres: serwis@elektromet.com.pl lub punkt zakupu. NIE NALEŻY DEMONTOWAĆ URZĄDZENIA.
10. Sposób naprawy urządzenia określa producent.
11. Podstawę realizacji napraw z tytułu udzielonej gwarancji stanowi poprawnie wypełniona, kompletna i nie zawierająca żadnych poprawek karta gwarancyjna.
12. Gwarancją objęte są zbiorniki zakupione oraz zainstalowane wyłącznie na terytorium RP.
13. W sprawach nie uregulowanych powyższymi warunkami mają zastosowanie przepisy Kodeksu Cywilnego
14. Zaleca się przechowywanie Karty Gwarancyjnej przez cały okres eksploatacji zbiornika.

Zakład Urządzeń Grzewczych
„ELEKTROMET”
Gołuszowice 53
48-100 Głubczyce
tel. +48 / 077 / 485 65 40



DEKLARACJA ZGODNOŚCI
(DECLARATION OF CONFORMITY)

Pan **Wojciech Jurkiewicz**
(Mr)
(Imię, Nazwisko / Surname, Name)

reprezentujący firmę **ZUG “ELEKTROMET” Gołuszowice 53 48-100 Głubczyce**
(legal representative of)
(Nazwa i adres producenta / Manufacturer's Name and Address)

DEKLARUJE / DECLARES

z pełną odpowiedzialnością, że wyrób:
(with all responsibility, that the product):

**Zbiornik buforowy typu
BWEK 50 , BWEK 80 , BWEK 100**

.....
(nazwa, typ lub model / name, type or model)

został zaprojektowany, wyprodukowany i wprowadzony na rynek zgodnie z następującymi dyrektywami:
(has been designed, manufactured and placed on the market in conformity with directives):

-Dyrektywa Urządzeń Ciśnieniowych (PED): 2014/68/UE
-Pressure Equipment Directive (PED): 2014/68/EU

Gołuszowice, 04. czerwiec. 2020r.

.....
(miejsce i data wystawienia)
(place and date)

WŁAŚCICIEL
ZUG **ELEKTROMET**
Wojciech Jurkiewicz
.....
(imię i nazwisko oraz podpis)
(Name, Surname and Signature)