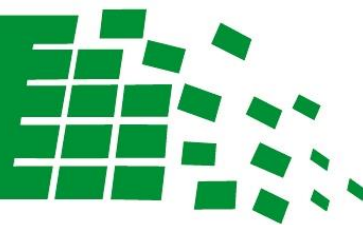


# ELEKTROMET<sup>®</sup>



inteligentna technologia

## ELEKTRYCZNE POJEMNOŚCIOWE OGRZEWACZE WODY typ WJ



### **βeta FIT** pionowo – poziomy

40 l



60 l



80 l



## INSTRUKCJA INSTALACJI I OBSŁUGI KARTA GWARANCYJNA

ELEKTROMET<sup>®</sup>

Z.U.G. „ELEKTROMET” W. JURKIEWICZ • 48-100 GŁĘBCZYCE, GOŁUSZOWICE 53  
TEL. +48 77 4710810, FAX +48 77 4853724 • WWW.ELEKTROMET.COM.PL





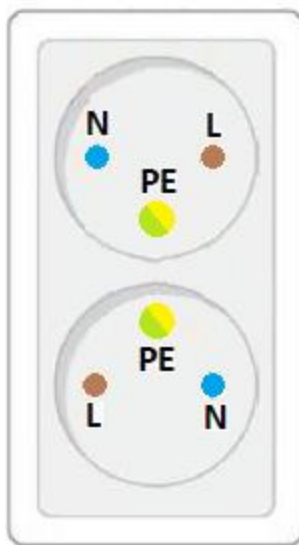
Gwarancją prawidłowej i długoletniej pracy podgrzewacza elektrycznego jest przestrzeganie zaleceń zawartych w niniejszej instrukcji.

Przed zainstalowaniem i uruchomieniem podgrzewacza prosimy o dokładne zapoznanie się z poniższą Instrukcją Instalacji i Obsługi oraz Warunkami Gwarancji.

Niniejsza instrukcja zawiera wymagania i zalecenia dotyczące właściwej instalacji, użytkowania i eksploatacji podgrzewacz.

Elektryczny podgrzewacz pojemnościowy musi zostać zainstalowany zgodnie z obowiązującymi przepisami, normami oraz zaleceniami producenta. Niezastosowanie się do tych zaleceń może skutkować utratą gwarancji.

Przewód zasilający powinien być podłączony do sprawnej sieci elektrycznej, wykonanej zgodnie z obowiązującymi przepisami. Podgrzewacz elektryczny należy podłączyć przewodem z wtyczką do gniazda wyposażonego w bolec zerujący z przewodem ochronnym, a także w punkt fazowy oraz neutralny zgodny z ilustracją poniżej.



L : Przewód fazowy  
N : Przewód neutralny  
PE : Przewód ochronny

Przewód zasilający należy poprowadzić tak aby znajdował się z dala od elementów, które ulegają nagrzewaniu trakcie eksploatacji podgrzewacza.



Powodem pozbawienia prawa do naprawy gwarancyjnej, jest podłączenie podgrzewacza do instalacji elektrycznej poprzez instalacje tymczasowe (tzw. prowizorki) jest to bezpośrednim zagrożeniem bezpieczeństwa oraz może prowadzić do uszkodzenia urządzenia a nawet instalacji elektrycznej.

W przypadku braku gniazda zasilającego wyposażonego w bolec ochronny lub podłączenie niezgodne z niniejszym rysunkiem oraz braku sprawnego przewodu ochronnego skutkuje utratą gwarancji na produkt.



Producent zastrzega sobie prawo do ewentualnych zmian konstrukcyjnych w ramach modernizacji wyrobu bez konieczności uwzględnienia ich w niniejszej instrukcji.

---

## Spis treści

1. BUDOWA i PRZEZNACZENIE .....	4
2. SPOSOBY INSTALACJI OGRZEWACZY WODY $\beta$ eta FIT .....	4
3. ZABEZPIECZENIA .....	6
4. INSTALACJA .....	7
5. EKSPLOATACJA I OBSŁUGA.....	10
6. WARUNKI GWARANCJI .....	11



Wszelkie naprawy ogrzewacza tak po stronie elektrycznej jak i instalacji wodnej, należy powierzyć wyłącznie fachowcom z odpowiednimi uprawnieniami.

---

## 1. BUDOWA i PRZEZNACZENIE

Elektryczne pojemnościowe ogrzewacze wody typu **beta FIT** służą do podgrzewania i przechowywania ciepłej wody użytkowej na potrzeby mieszkań, domów jedno- i wielorodzinnych. Wyposażone są w grzałkę o mocy 2 kW na prąd jednofazowy ~230V i przystosowane do zawieszenia na ścianie lub innych odpowiednio wytrzymałych elementach konstrukcyjnych w pozycji **pionowej** lub **poziomej**. Temperatura wody nastawiona pokrętkiem utrzymywana jest automatycznie za pomocą kapilarnego termoregulatora, który samoczynnie załącza i wylacza zasilanie grzałki.

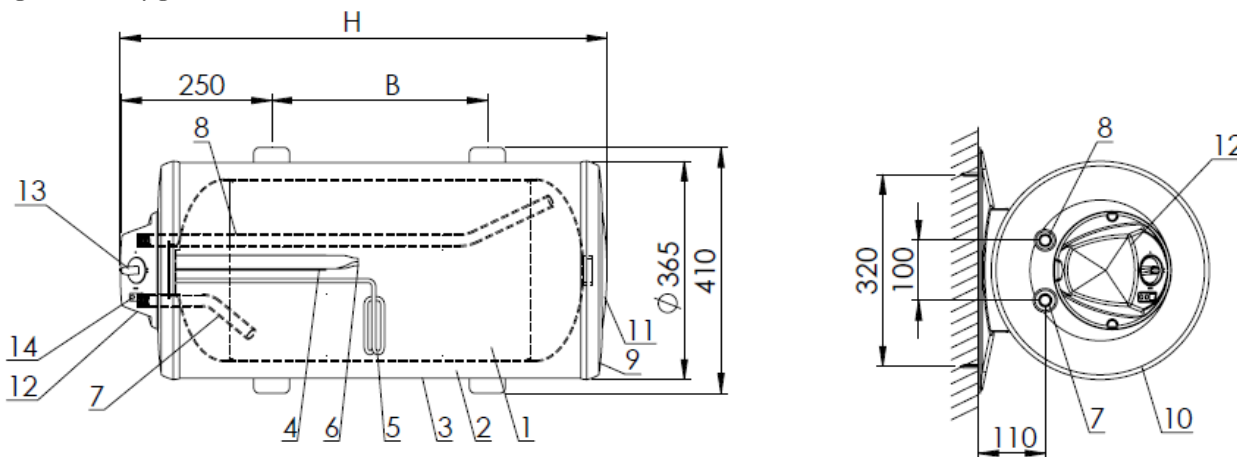
Ogrzewacze **beta FIT** są urządzeniami ciśnieniowymi ze zbiornikiem **1** wykonanym z blachy stalowej pokrytej wewnątrz warstwą specjalnej emalii ceramicznej, która tworząc szklaną powłokę chroni go przed korozją i zapewnia dobrą jakość podgrzewanej wody użytkowej. Dodatkowe zabezpieczenie antykorozyjne zbiornika stanowi zamontowana w dolnej dennicy anoda magnezowa **4**, działanie której opiera się na wykorzystaniu różnicy potencjałów elektrochemicznych materiału zbiornika i anody. Izolację termiczną **2** zbiornika tworzy warstwa bezfreonowej pianki poliuretanowej, osłoniętej płaszczem obudowy **3** wykonanym z cienkiej blachy stalowej pokrytej farbą proszkową, oraz dolną i górną pokrywą wykonaną z tworzywa sztucznego.

Dzięki nowoczesnym rozwiązaniom konstrukcyjnym i technologicznym ogrzewacze typu **beta FIT** są ekonomiczne, trwale i bezpieczne w eksploatacji, a także łatwe w instalacji i obsłudze. Mogą być instalowane w każdym pomieszczeniu, do którego doprowadzona jest sieć wodociągowa i instalacja elektryczna, za wyjątkiem pomieszczeń zagrożonych wybuchem lub narażonych na oddziaływanie temperatur poniżej 0°C. Budowę oraz wymiary i sposób instalacji ogrzewacza przedstawiono na Rys. 1, 2 i 3.

## 2. SPOSOBY INSTALACJI OGRZEWACZY WODY **beta FIT**

**Instalacja pozioma I** - do zastosowania dla ogrzewacza w wykonaniu fabrycznym:

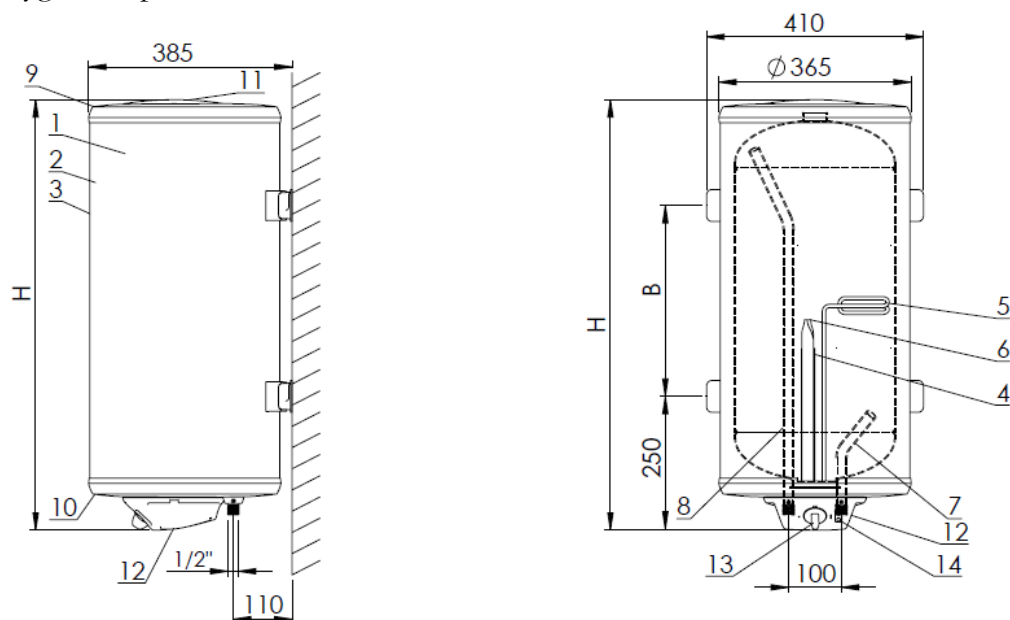
- przyłącza wodne skierowane w lewo
- wlot zimnej wody na dole, rurka oznakowana kolorem niebieskim,
- wylot ciepłej wody na górze, rurka oznakowana kolorem czerwonym,
- grzałka wygięta w dół.



Rys.1 Budowa i wymiary ogrzewacza **beta FIT** w wykonaniu fabrycznym - instalacja pozioma I

**Instalacja pionowa** - do zastosowania dla ogrzewacza w wykonaniu fabrycznym:

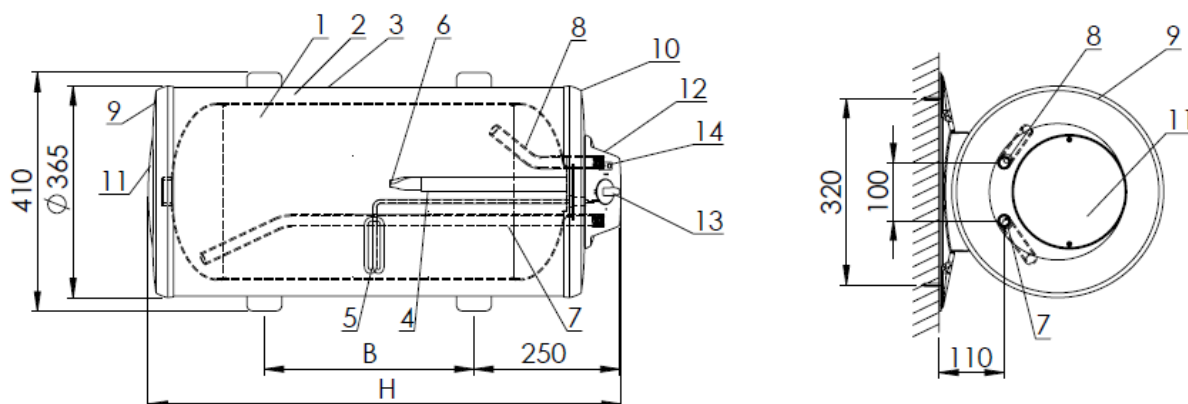
- przyłącza wodne skierowane w dół,
- wlot zimnej wody po stronie prawej, rurka oznakowana kolorem niebieskim,
- wylot ciepłej wody po stronie lewej, rurka oznakowana kolorem czerwonym,
- grzałka wygięta w prawo.



Rys.2. Budowa i wymiary ogrzewacza  $\beta$ eta FIT w wykonaniu fabrycznym - instalacja pionowa

**Instalacja pozioma II** - do zastosowania po obróceniu grzałki wygięciem w dół, patrz rozdz.4 INSTALACJA.

- przyłącza wodne skierowane w prawo,
- wlot zimnej wody na dole, rurka oznakowana fabrycznie kolorem czerwonym,
- wylot ciepłej wody na górze, rurka oznakowana fabrycznie kolorem niebieskim,
- grzałka wygięta w dół (po obróceniu)



Rys.3 Budowa i wymiary ogrzewacza  $\beta$ eta FIT - instalacja pozioma II

**Opis Numeracji:**

1 - Zbiornik	8 - Wylot ciepłej wody użytkowej 1/2"
2 - Izolacja termiczna	9 - Pokrywa górna
3 - Obudowa	10 - Pokrywa dolna
4 - Anoda magnezowa	11 - Wkładka
5 - Grzałka elektryczna	12 - Panel sterujący
6 - Rurka termostatyczna	13 - Pokrętło termoregulatora
7 - Wlot zimnej wody użytkowej 1/2"	14 - Lampki sygnalizacyjne

**Tab. 1 Dane techniczne i wymiary ogrzewaczy beta FIT**

Typ		beta FIT 40	beta FIT 60	beta FIT 80
Pojemność	dm <sup>3</sup>	40	60	80
Czas nagrzewania dla $\Delta t=50^{\circ}\text{C}$ dla grzałki 2000 W	h	1,2	1,75	2,3
Dzienne zużycie energii elektr.*	kWh	6,97	7,29	7,60
Profil obciążeń*		M	M	M
Poziom mocy akustycznej*	dB	15	15	15
Il. wody mieszanej o temp. 40 °C*	dm <sup>3</sup>	50	95	120
Efektywność energetyczna*	%	34	36	36
Klasa wodoszczelności		IPX3		
Parametry pracy zbiornika		Max. ciśnienie i temp. robocza pr=0,6 MPa tm = 80°C		
Anoda magnezowa	ø x L	25 x 150	25 x 225	25 x 260
Masa podgrzewacza bez wody	kg	20	27	35
Wymiary				
wysokość H	mm	810	1090	1370
rozstaw B	mm	350	630	910

\*zgodnie z obowiązującym od 26 września 2015r. Rozporządzeniem Komisji UE nr 812/2013

**Dane techniczne grzałki elektrycznej w ogrzewaczu**

Napięcie znamionowe .....	230V
Moc znamionowa grzałki.....	2000 W
Zakres regulacji temperatury wody.....	20 - 75°C
Króciec dolotowy i wylotowy wody użytkowej.....	1/2"

**3. ZABEZPIECZENIA**

Przed nadmiernym wzrostem ciśnienia ogrzewacz chroniony jest zaworem bezpieczeństwa o ciśnieniu otwarcia 0,67 MPa (6,7 bar), znajdującym się na wyposażeniu ogrzewacza. Zawór ten należy zamontować bezpośrednio na króćcu zimnej wody lub na rurze doprowadzającej zimną wodę do ogrzewacza, zważając na kierunek przepływu wody oznaczony strzałką.

Przed nadmiernym wzrostem temperatury wody ogrzewacz chroniony jest kapilarnym ogranicznikiem temperatury, który przerywa dopływ energii elektrycznej do elementu grzejnego gdy temperatura wody osiągnie 87°C. Po odcięciu dopływu prądu przez ogranicznik temperatury powtórne załączenie ogrzewacza możliwe jest dopiero po obniżeniu się temperatury wody poniżej 85°C. Po odcięciu dopływu prądu przez

ogranicznik temperatury powtórne załączenie ogrzewacza możliwe jest dopiero po naciśnięciu przycisku na ograniczniku temperatury. Wymaga to zdjęcia pokrywy panelu sterującego po uprzednim wyjęciu wtyczki przewodu zasilającego z gniazdka sieciowego. Powtarzające się wyłączenie dopływu prądu przez ogranicznik temperatury świadczy o uszkodzeniu termoregulatora lub ogranicznika temperatury i wymaga ich wymiany przez fachowy serwis.

Dla ochrony przed porażeniem wszystkie elementy metalowe ogrzewacza połączone są z przewodem ochronnym.

#### 4. INSTALACJA

Ogrzewacz ze względu na swoją budowę może być zainstalowany w pozycji pionowej lub poziomej, zawieszony na uchwytych znajdujących się na tylnej ścianie obudowy /patrz Rys.1,2 i 3/. Należy się przy tym upewnić, czy ściana na której ma być zawieszony ogrzewacz jest dostatecznie wytrzymała, a użyte kolki rozporowe odpowiednie do rodzaju ściany i ciężaru ogrzewacza wypełnionego wodą.

W fabrycznym wykonaniu grzałka zamontowana jest jak pokazano na Rys. 1 i Rys. 2.

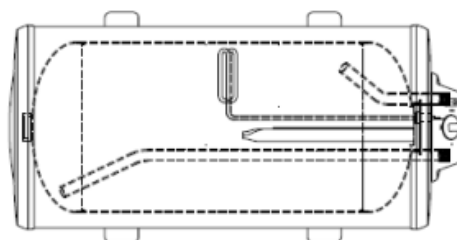
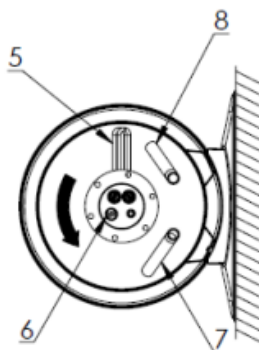
Gdy zachodzi konieczność zainstalowania ogrzewacza wody poziomo, z panelem sterującym i przyłączem wody z prawej strony grzałkę trzeba obrócić kierując ją wygięciem w dół (jak na Rys.3 i Rys.). W tym celu należy:

- zdjąć panel sterujący **12** odkręcając 4 wkręty mocujące go do dolnej pokrywy **10**,
- kluczem rozmiaru 13 odkręcić nakrętki mocujące pokrywę króćca kołnierzego oraz jedną nakrętkę mocującą blaszkę uziemiającą do anody magnezowej, a następnie obrócić pokrywę tak aby wygięta część grzałki skierowana była do dołu,
- sprawdzić szczelność wszystkich połączeń przed założeniem panelu sterującego,
- przeprowadzić montaż wszystkich elementów w odwrotnej kolejności jak przy demontażu i zmienić oznaczenie przyłączy wody ( odbiór ciepłej wody użytkowej zawsze z górnego przyłącza -kolor czerwony, dopływ wody zimnej z dolnego - kolor niebieski).

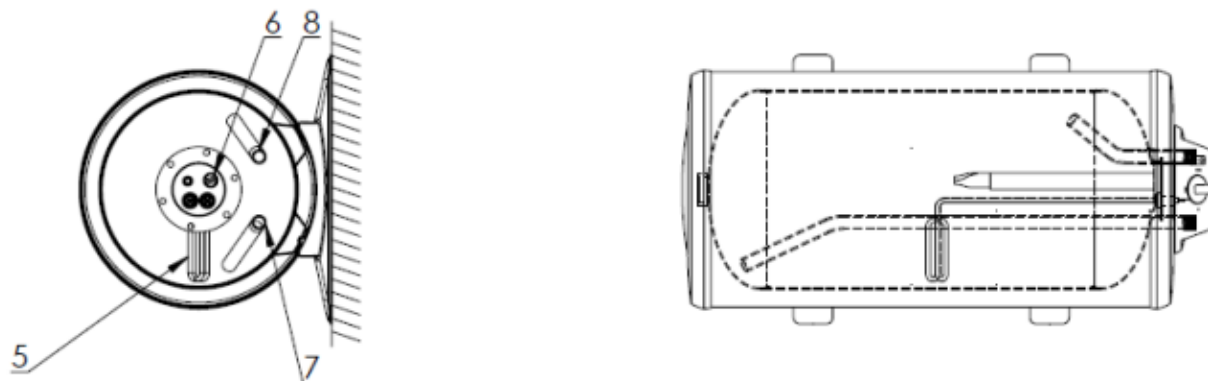


**Ogrzewacz musi być uziemiony lub zerowany (należy upewnić się, czy instalacja elektryczna posiada właściwe zerowanie)**

a/



b/



a/ ogrzewacz w wykonaniu fabrycznym (Rys. 1)

b/ ogrzewacz poziomy z panelem sterującym i przyłączem wodnym z prawej strony (Rys. 3)

Rys.5 Zmiana położenia grzałki w ogrzewaczu poziomym z panelem sterującym i instalacją wodociągową z prawej strony.



**Instalację i uruchomienie ogrzewacza należy powierzyć instalatorowi z odpowiednimi uprawnieniami.**

### Przyłączenie do sieci wodociągowej

Ogrzewacz **beta FIT** przystosowany jest do pracy przy ciśnieniu nie przekraczającym 0,6 MPa. Jeżeli jednak ciśnienie w sieci wodociągowej często przekracza 0,4 MPa, to przed ogrzewaczem zaleca się zamontować ciśnieniowe przeponowe naczynie wzbiorcze w celu ograniczenia kłopotliwego wypływu wody z zaworu bezpieczeństwa. Ogrzewacz można eksploatować tylko ze sprawnym zaworem bezpieczeństwa zamontowanym na przyłączy wody zimnej o ciśnieniu początku otwarcia  $p_{otw}=0,67$  MPa i odpowiedniej przepustowości. Zawór taki znajduje się na wyposażeniu fabrycznym.



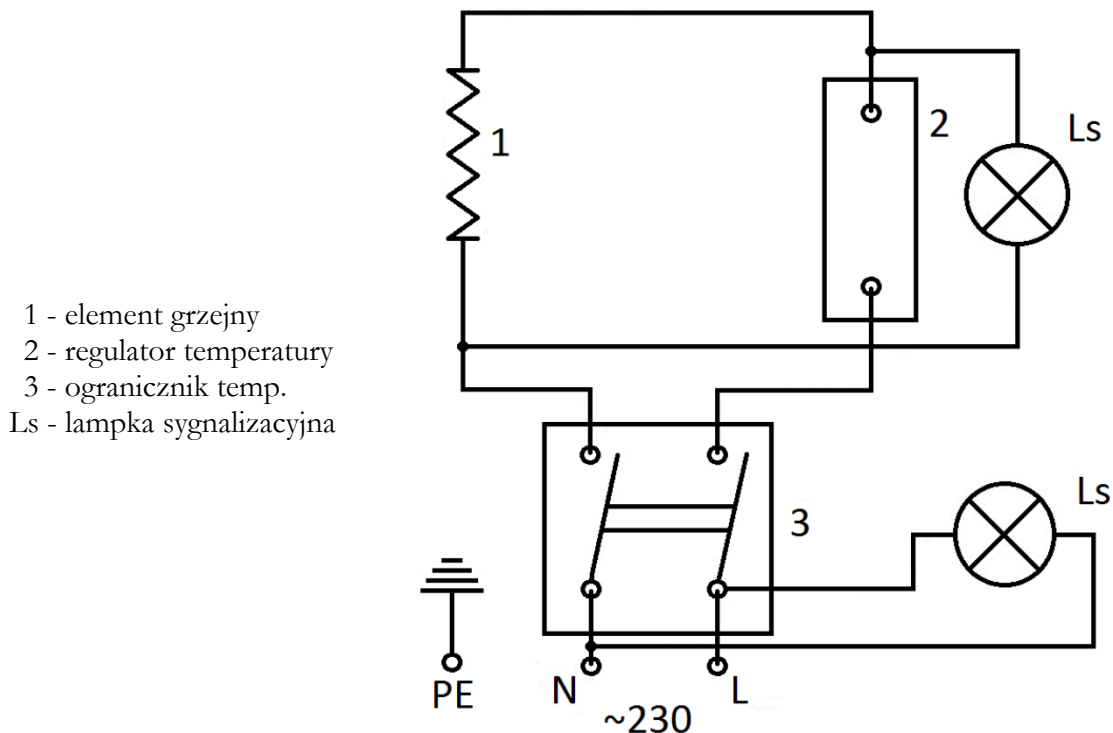
**1. Eksploatacja ogrzewacza bez zaworu bezpieczeństwa lub z niesprawnym zaworem bezpieczeństwa jest niedozwolona, gdyż grozi awarią i stanowi zagrożenie dla życia i zdrowia.**

**2. Ze względu na funkcję zaworu bezpieczeństwa umożliwiającą obniżenie ciśnienia wody w ogrzewaczu poprzez jej przepływ do instalacji zasilającej, instalacja doprowadzająca zimną wodę w odległości co najmniej 5 m od zaworu powinna być odporna na temperaturę awaryjną  $+160^{\circ}\text{C}$ , a od dalszej instalacji zimnej wody zabezpieczona zaworem zwrotnym przystosowanym do temp.  $+160^{\circ}\text{C}$ .**



## Przyłączenie do instalacji elektrycznej

Ogrzewacze **beta FIT** wyposażone są w grzałkę elektryczną o mocy 2 kW zasilaną prądem jednofazowym  $\sim 230V$ . Przewód przyłączeniowy zakończony wtyczką należy podłączyć do gniazda wtykowego z bolcem ochronnym. Schemat instalacji elektrycznej ogrzewacza przedstawiono na Rys.6. Podłączenie ogrzewacza do sieci elektrycznej sygnalizowane jest świeceniem lampki w kolorze zielonym, a załączenie grzałki świeceniem lampki w kolorze czerwonym. Zaleca się nie włączać zasilania elektrycznego grzałki przed napełnieniem zbiornika wodą ponieważ praca „na sucho” grozi uszkodzeniem elementów grzejnych i konieczność ich wymiany.



Rys.6 Schemat instalacji elektrycznej ogrzewacza **beta FIT**

## Uruchomienie

Po zainstalowaniu ogrzewacza można napełnić go wodą i w tym celu należy:

- otworzyć jeden z punktów poboru ciepłej wody użytkowej a następnie zawór na dopływie zimnej wody do ogrzewacza (sieć wodociągowa),
- napełniać zbiornik aż do pojawienia się wody w otwartym punkcie poboru ciepłej wody użytkowej, zamknąć otwarty zawór wody użytkowej,
- sprawdzić szczelność wykonanej instalacji podłączenia ogrzewacza,
- włączyć zasilanie grzałki elektrycznej

Po przyłączeniu ogrzewacza do sieci elektrycznej i włączeniu zasilania (zapala się zielona lampka sygnalizacyjna), należy pokrętelem termoregulatora **13** nastawić żądaną temperaturę wody. Podczas pracy grzałki ogrzewacza świeci się czerwona lampka sygnalizacyjna. Po nagraniu wody do żądanej temperatury termoregulator wyłączy zasilanie elementów grzejnych i lampka ta gaśnie.

## **5. EKSPLOATACJA I OBSŁUGA**

### **Zalecenia eksploatacyjne**

1. Okresowo, przynajmniej raz w miesiącu i przed każdym uruchomieniem po wyłączeniu z eksploatacji, należy sprawdzić prawidłowość działania zaworu bezpieczeństwa.
2. W czasie eksploatacji następuje zużycie anody magnezowej i dlatego okresowo, przynajmniej raz na 18 miesięcy zaleca się sprawdzić jej stan i w razie potrzeby wymienić na nową. Wymiany anody na nową zaleca się wykonywać najpóźniej co 18 miesięcy.

### **Wymiana anody magnezowej**

W ogrzewaczach **beta FIT** anoda magnezowa **4** zamontowana jest w pokrywie króćca kołnierzego razem z grzałką w dennicy zbiornika **1** i jest dostępna po zdjęciu panelu sterującego **12** oraz odkręceniu pokrywy grzałki.

Należy pamiętać, aby przed zdjęciem panelu sterującego **12** wyjąć wtyczkę z gniazda sieciowego, zamknąć zawór odcinający na doprowadzeniu wody zimnej, otworzyć jeden z zaworów czerpalnych ciepłej wody instalacji wodociągowej i spuścić wodę ze zbiornika odkręcając zawór bezpieczeństwa zamocowany na ogrzewaczu. W przypadku ogrzewaczy wody zawieszonych poziomo spuścić wodę do wysokości dolnego króćca.

Przy instalacji pionowej niewielką ilość wody pozostałą w zbiorniku należy zebrać do naczynia podstawiając je pod zbiornik przy odkręcaniu pokrywy króćca kołnierzego.

Po założeniu nowej anody montaż pokrywy króćca kołnierzego oraz panelu sterującego należy przeprowadzić w odwrotnej kolejności zważając aby:

- sprawdzić jakość uszczelki pod pokrywą króćca kołnierzego, następnie poszczególne nakrętki dokręcać równomiernie momentem ok. 6 Nm. Zbyt słabe lub zbyt mocne dokręcenie tych nakrętek może być przyczyną nieszczelności połączenia;
- do śruby anody wystającej z pokrywy grzałki przymocować wcześniej odkręconą blaszkę oraz przewód zerujący. Ważne jest aby powierzchnie styku tych elementów były metalicznie czyste i zapewniały przewodność elektryczną połączenia;
- po założeniu pokrywy grzałki sprawdzić szczelność zbiornika napełniając go wodą pod ciśnieniem instalacji wodociągowej.

Ponieważ wymiana anody magnezowej łączy się z koniecznością rozszczelnienia zbiornika i częściowego demontażu instalacji elektrycznej ogrzewacza, prace należy powierzyć wykwalifikowanemu fachowcowi - instalatorowi. Odpowiednią anodę magnezową można nabyć w punkcie sprzedaży lub u producenta ogrzewacza.



Anoda magnezowa pełni ważną funkcję ochrony antykorozyjnej zbiornika emaliowanego i jej regularna kontrola, terminowa wymiana na nową i prawidłowy montaż, jest warunkiem utrzymania gwarancji na zbiornik.

Wymienione zużyte anody oraz poświadczenie ich wymiany wraz z dowodem zakupu anod, należy zachować do wglądu dla serwisu producenta na wypadek awarii zbiornika.



Konserwację oraz wszelkie naprawy elektrycznego ogrzewacza wody należy przeprowadzać po odłączeniu urządzenia od zasilania prądem elektrycznym.



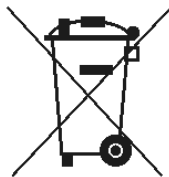
Instalację oraz wszelkie naprawy ogrzewacza tak po stronie elektrycznej jak i instalacji wodnej, należy powierzyć wyłącznie fachowcom z odpowiednimi uprawnieniami.

## **6. WARUNKI GWARANCJI**

1. Gwarancji udziela się na 60 miesięcy na zbiornik emaliowany.
2. Gwarancja na pozostałe części ogrzewacza wynosi 24 miesiące.
3. Okres gwarancji liczy się od daty sprzedaży wyrobu użytkownikowi wpisanej w karcie gwarancyjnej i potwierdzonej przez dokument zakupu (rachunek) wystawiony przez sprzedawcę.
4. Gwarant zapewnia sprawne działanie ogrzewacza pod warunkiem, że będzie on zainstalowany i użytkowany zgodnie z niniejszą instrukcją obsługi.
5. W okresie gwarancji użytkownikowi przysługuje prawo do bezpłatnych napraw uszkodzeń ogrzewacza powstałych z winy producenta. Uszkodzenia te będą usuwane w terminie do 14 dni od daty zgłoszenia.
6. Użytkownik traci prawo do napraw gwarancyjnych w przypadku:
  - niewłaściwego użytkowania urządzenia,
  - uszkodzonych elementów grzejnych z powodu osadzonego kamienia kotłowego,
  - wykonywania napraw i przeróbek urządzenia przez osoby nieuprawnione,
  - niewłaściwego montażu oraz obsługi urządzenia niezgodnie z niniejszą instrukcją,
  - eksploatacji ogrzewacza bez zaworu bezpieczeństwa lub z niesprawnym zaworem bezpieczeństwa
  - braku anody magnezowej lub tytanowej
  - braku udokumentowania co 18-miesięcznej wymiany anody magnezowej (brak dowodu zakupu: paragon, faktura itp.).
7. Producent nie odpowiada za szkody powstałe w wyniku awarii ogrzewacza wody podłączonego do instalacji zasilającej w zimną wodę i rozprowadzającą ciepłą wodę wykonanej np. z tworzywa sztucznego nieodpornego na temperaturę awaryjną +160°C.
8. Gwarant może odmówić wykonania naprawy, gdy:
  - nie jest zapewniony dostęp montażowy do urządzenia,

- do wymiany ogrzewacza konieczny jest demontaż innych urządzeń, ścian działowych, itp.
  - zbiornik przyłączony jest do instalacji wodociągowej na stałe za pomocą nierozłącznych połączeń.
9. Każde zgłoszenie serwisowe poprzedzone jest dokonaniem wstępnej ekspertyzy mającej na celu ustalenie czy opisywana przez klienta usterka występuje, a także czy nie nastąpiła z winy użytkownika poprzez niewłaściwe użytkowanie urządzenia.
  10. W przypadku wezwania serwisu do zdarzenia nie podlegającego gwarancji CZYLI PO UPŁYWIE OKRESU GWARANCYJNEGO koszty jego przyjazdu ORAZ ZLECONEJ NAPRAWY pokrywa klient.
  11. W razie wystąpienia nieprawidłowości w funkcjonowaniu podgrzewacza należy powiadomić serwis producenta **tel. 077/ 471 08 17 od 7<sup>00</sup> do 15<sup>00</sup>**, lub pocztą elektroniczną na adres: **serwis@elektromet.com.pl** albo punkt zakupu. **NIE NALEŻY DEMONTOWAĆ URZĄDZENIA.**
  12. Sposób naprawy urządzenia określa producent.
  13. Podstawę realizacji napraw z tytułu udzielonej gwarancji stanowi poprawnie wypełniona, kompletna i nie zawierająca żadnych poprawek Karta Gwarancyjna.
  14. Gwarancją objęte są ogrzewacze zakupione oraz zainstalowane wyłącznie na terytorium RP
  13. W sprawach nie uregulowanych powyższymi warunkami mają zastosowanie przepisy Kodeksu Cywilnego.
  14. Zaleca się przechowywanie karty gwarancyjnej przez cały okres eksploatacji ogrzewacza.

## Odpady pochodzące ze sprzętu elektrycznego i elektronicznego (WEEE)



Symbol przekreślonego kosza oznacza, że produktu nie wolno wyrzucać łącznie z innymi odpadami! Obowiązkiem użytkownika jest przekazanie użytego sprzętu do wyznaczonego punktu zbiórki w celu właściwego jego przetworzenia.

Obecność w sprzęcie niebezpiecznych substancji, mieszanin oraz części składowych może powodować negatywne skutki dla środowiska i zdrowia ludzi.

Odpowiednie postępowanie ze użytym sprzętem zapobiega potencjalnym negatywnym konsekwencjom dla środowiska naturalnego i ludzkiego zdrowia.

Wykorzystując powtórnie surowce uzyskane w wyniku prawidłowego i profesjonalnego przetwarzania użytego sprzętu elektrycznego i elektronicznego, oszczędzamy naturalne zasoby naszej Ziemi.

Zakład Urządzeń Grzewczych  
 „ELEKTROMET”  
 Gołuszowice 53  
 48-100 Głubczyce  
 tel. +48 / 077 / 485 65 40



**DEKLARACJA ZGODNOŚCI**

(DECLARATION OF CONFORMITY)

Pan  
 (Mr)

**Wojciech Jurkiewicz**

.....  
 (Imię, Nazwisko / Surname, Name)

reprezentując firmę  
 (legal representative of)

**ZUG “ELEKTROMET” Gołuszowice 53 48-100 Głubczyce**

.....  
 (Nazwa i adres producenta / Manufacturer's Name and Address)

**DEKLARUJE / DECLARES**

z pełną odpowiedzialnością, że wyrób:  
 (with all responsibility, that the product):

**Elektryczny pojemnościowy podgrzewacz wody użytkowej typu  
 beta 40, 60, 80**

.....  
 (nazwa, typ lub model / name, type or model)

został zaprojektowany, wyprodukowany i wprowadzony na rynek zgodnie z następującymi dyrektywami:  
 (has been designed, manufactured and placed on the market in conformity with directives):

- Dyrektywa Urządzeń Ciśnieniowych (PED): 2014/68/UE  
 -Pressure Equipment Directive (PED): 2014/68/EU
  - Dyrektywa niskonapięciowa 2014/35/UE;  
 the safety principles of the “Low voltage” Directive 2014/35/EU
  - Dyrektywa kompatybilności elektromagnetycznej “EMC” 2014/30/UE  
 the protection requirements of „EMC” Directive 2014/30/EU
  - Dyrektywa Prostyh Zbiorników Ciśnieniowych 2014/29/UE  
 - The Simple Pressure Vessels Directive 2014/29/EU
- i niżej wymienionymi odpowiednimi normami:  
 and that the following relevant Standards:
- PN - EN 60335 - 1
  - PN - EN 60335-2-21
  - PN - EN 61000-3-2
  - PN - EN 61000-3-3
  - PN - EN 55014-1

Gołuszowice, 20. czerwiec. 2017r.

.....  
 (miejsce i data wystawienia)  
 (place and date)

WŁAŚCICIEL  
 ZUG ELEKTROMET  
 Wojciech Jurkiewicz

.....  
 (imię i nazwisko oraz podpis)  
 (Name, Surname and Signature)