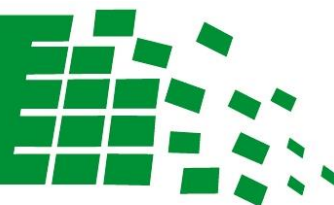


**ELEKTROMET**®



inteligentna technologia

**ELEKTRYCZNY POJEMNOŚCIOWY  
OGRZEWACZ WODY**

Typ

**WJ TERMA**



**WJ 5**



**WJ 10**



**INSTRUKCJA INSTALACJI I UŻYTKOWANIA  
KARTA GWARANCYJNA**

**ELEKTROMET**®

Z.U.G. „ELEKTROMET” W. JURKIEWICZ • 48-100 GŁĘBCZYCE, GOŁUSZOWICE 53  
TEL. +48 77 4710810, FAX +48 77 4853724 • WWW.ELEKTROMET.COM.PL





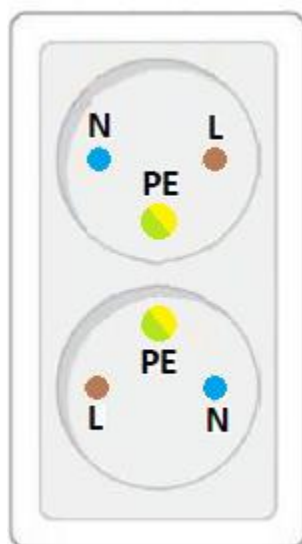
Gwarancją prawidłowej i długoletniej pracy podgrzewacza elektrycznego jest przestrzeganie zaleceń zawartych w niniejszej instrukcji.

Przed zainstalowaniem i uruchomieniem podgrzewacza prosimy o dokładne zapoznanie się z poniższą Instrukcją Instalacji i Obsługi oraz Warunkami Gwarancji.

Niniejsza instrukcja zawiera wymagania i zalecenia dotyczące właściwej instalacji, użytkowania i eksploatacji podgrzewacza.

Elektryczny podgrzewacz pojemnościowy musi zostać zainstalowany zgodnie z obowiązującymi przepisami, normami oraz zaleceniami producenta. Niezastosowanie się do tych zaleceń może skutkować utratą gwarancji.

Przewód zasilający powinien być podłączony do sprawnej sieci elektrycznej, wykonanej zgodnie z obowiązującymi przepisami. Podgrzewacz elektryczny należy podłączyć przewodem z wtyczką do gniazda wyposażonego w bolec zerujący z przewodem ochronnym, a także w punkt fazowy oraz neutralny zgodny z ilustracją poniżej.



L : Przewód fazowy  
N : Przewód neutralny  
PE : Przewód ochronny

Przewód zasilający należy poprowadzić tak aby znajdował się z dala od elementów, które ulegają nagrzewaniu trakcie eksploatacji podgrzewacza.



Powodem pozbawienia prawa do naprawy gwarancyjnej, jest podłączenie podgrzewacza do instalacji elektrycznej poprzez instalacje tymczasowe (tzw. prowizorki) jest to bezpośrednim zagrożeniem bezpieczeństwa oraz może prowadzić do uszkodzenia urządzenia a nawet instalacji elektrycznej.

W przypadku braku gniazda zasilającego wyposażonego w bolec ochronny lub podłączenie niezgodne z niniejszym rysunkiem oraz braku sprawnego przewodu ochronnego skutkuje utratą gwarancji na produkt.



Producent zastrzega sobie prawo do ewentualnych zmian konstrukcyjnych w ramach modernizacji wyrobu bez konieczności uwzględnienia ich w niniejszej instrukcji.

---

## Spis treści

1. Przeznaczenie ogrzewacza.....	4
2. Dane techniczne.....	4
3. Budowa ogrzewacza.....	4
4. Wyposażenie ogrzewacza.....	4
5. Zabezpieczenie.....	4
6. Instalacja ogrzewacza.....	4
7. Połączenie hydrauliczne.....	5
8. Połączenie elektryczne.....	6
9. Eksploatacja i obsługa.....	6
10. Typowe niedomagania, ich przyczyny i sposoby usuwania.....	7
11. Warunki gwarancji.....	8



Wszelkie naprawy ogrzewacza tak po stronie elektrycznej jak i instalacji wodnej, należy powierzyć wyłącznie fachowcom z odpowiednimi uprawnieniami.

---

## 1. Przeznaczenie ogrzewacza.

Elektryczny ogrzewacz wody typ WJ Terma 5-10 jest przeznaczony do ogrzewania i przechowywania ciepłej wody dla potrzeb sanitarnych i gospodarczych. Ogrzewacz wody może być montowany w każdym pomieszczeniu mającym doprowadzenie wody oraz doprowadzenie energii elektrycznej.

## 2. Dane techniczne.

Typ ogrzewacza	WJ Terma 5	WJ Terma 10
Pojemność znamionowa	5l	10l
Ciśnienie znamionowe	0 MPa	
Znamionowy czas nagrzewania	0,3 h	0,75 h
Temperatura znamionowa	25-80°C	
Napięcie znamionowe	230 V	
Znamionowy pobór mocy	1500 W	
Klasa ERP	B	
Klasa wodoszczelności	IPX4	
Wymiary H - wysokość	440 mm	585 mm
Wymiary D - średnica	190 mm	235 mm

## 3. Budowa ogrzewacza.

Główną częścią ogrzewacza jest zbiornik wykonany z blachy stalowej pokryty wewnątrz wysokotemperaturową emalią ceramiczną. Dodatkowo zabezpieczenie antykorozyjne zapewnia zamontowana w górnej pokrywie zbiornika anoda magnezowa.

W dolnej części zbiornika umocowany jest element grzejny oraz czujnik regulatora temperatury. Całość pokrywa obudowa z blachy stalowej pomalowanej farbą proszkową. Z dolnej dennicy (przez obudowę) wyprowadzone są dwa króćce przyłączeniowe - doprowadzenie zimnej wody (oznaczony kolorem niebieskim) i odprowadzenie ciepłej wody (oznaczony kolorem czerwonym).

## 4. Wyposażenie ogrzewacza.

- Bateria wodna z wylewką - 1 szt.
- Wężyki złączne - 2 szt.
- Uszczelki instalacyjne - 2 szt.
- Instrukcja obsługi i karta gwarancyjna - 1 szt.

## 5. Zabezpieczenie.

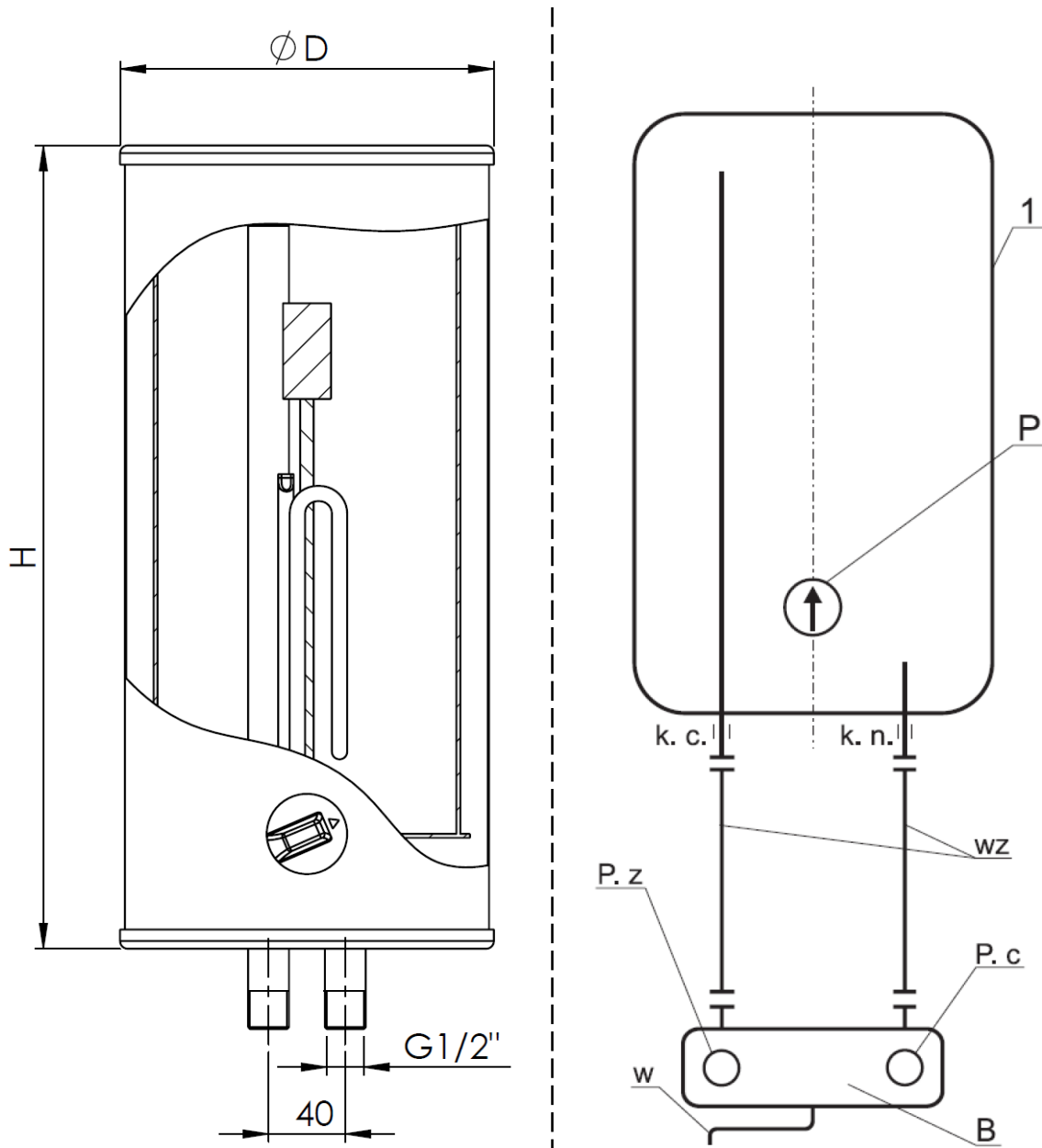
Przed przekroczeniem temperatury wody ogrzewacz zabezpieczony jest przy pomocy ogranicznika temperatury BOT-1, który odcina dopływ energii elektrycznej do elementu grzejnego w momencie, gdy temperatura ścianki ogrzewacza osiągnie wartość 80°C. Regulacja temperatury odbywa się za pomocą regulatora temperatury.

## 6. Instalacja ogrzewacza.

Ogrzewacz ze względu na swoją budowę może być instalowany wyłącznie w pozycji pionowej. Do obudowy ogrzewacza przymocowane są wsporniki montażowe, służące do zawieszenia ogrzewacza na ścianie.

## 7. Połączenie hydrauliczne.

Montaż ogrzewacza jak też podłączenie go najlepiej powierzyć fachowcowi o odpowiednich kwalifikacjach. Schemat podłączenia ogrzewacza do instalacji wodociągowej pokazano na rysunku poniżej (wężyki łączące ogrzewacz z bateria nie mogą się krzyżować).

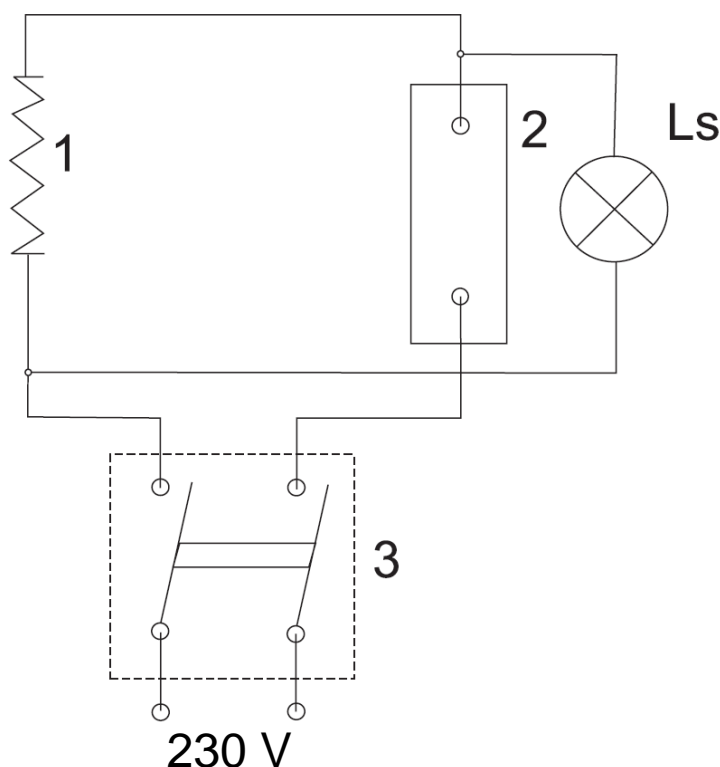


Oznaczenie	Opis
1	korpus ogrzewacza
k.c.	króciec odprowadzający ciepłą wodę (oznaczony na czerwono)
k.n.	króciec przyłącza zimnej wody (oznaczony na niebiesko)
wz	wężyki złączne
P.z.	pokrętło zimnej wody
P.c.	pokrętło ciepłej wody
B	bateria
W	wylewka
P	pokrętło regulatora temperatury

Rys.1 Połączenie hydrauliczne.

## 8. Połączenie elektryczne.

Ogrzewacz powinien być podłączony wyłącznie do gniazda typu -2P+0/220 V /16A (gniazdo wtykowe z bolcem). Schemat elektryczny ogrzewacza pokazano poniżej.



1	element grzewczy
2	regulator temperatury
3	ogranicznik temperatury BOT-1
Ls	lampka sygnalizacyjna

Rys.2 Połączenie elektryczne.

## 9. Eksploatacja i obsługa

1. Uruchomienie ogrzewacza wody.

Po zamontowaniu ogrzewacza wody należy go napelnić wodą poprzez odkręcenie pokrętła P. c (rys 1) do czasu aż z wylewki będzie leciała woda pełnym przekrojem.

2. Przynajmniej raz w roku należy skontrolować stan zużycia anody magnezowej i w razie potrzeby, tzn. w razie 60% utraty masy lub najpóźniej co 18 miesięcy, wymienić na nową (wymiary nowej anody: **ø22 x 80 mm z korkiem 1¼"**).

Przed przystąpieniem do wymiany anody, należy wyjąć wtyczkę przewodu przyłączeniowego ogrzewacza z gniazdka sieciowego. Następnie zdjąć górną pokrywę obudowy, anodę wymienia się odkręcając korek 1¼" znajdujący się w górnej części zbiornika. Na czas wymiany anody należy koniecznie zamknąć dopływ wody do ogrzewacza, a przed odkręceniem korka anody na chwilę otworzyć zawór ciepłej wody dla zlikwidowania nadciśnienia panującego w zbiorniku. Anodę wymieniamy wraz z korkiem i uszczelką. Po wymianie anody należy sprawdzić szczelność połączenia.

3. Elektryczny ogrzewacz wody jest urządzeniem z otwartym wylotem. Co zapewnia pełne bezpieczeństwo i prostą obsługę. Regulacja żądanej temperatury odbywa się za pomocą pokrętła P. (rys. 1) znajdującego się w przedniej ścianie obudowy.

4. Należy przynajmniej raz w tygodniu przez kilka godzin podgrzewać wodę w ogrzewaczu do temperatury 70°C, najwygodniej poprzez odpowiednie zaprogramowanie sterownika elektronicznego.

Stale utrzymywanie temperatury wyjściowej 60°C likwiduje zagrożenie skażenia instalacji ciepłej wody użytkowej bakteriami Legionella.



1. Wszelkie naprawy dokonywać po odłączeniu ogrzewacza od sieci elektrycznej (wyjąć wtyczkę z gniazdka sieciowego).
2. Wszelkie naprawy ogrzewacza tak po stronie elektrycznej jak i instalacji wodnej, należy powierzyć wyłącznie fachowcom z odpowiednimi uprawnieniami.



- Podczas pracy ogrzewacza zagrzana woda zaczyna kapać z wylewki. Zjawisko to jest normalne i taki stan nie wymaga żadnej naprawy.
- Zabrania się eksploatacji ogrzewacza, którego zbiornik nie jest napełniony wodą.



Regularna kontrola i wymiana anody magnezowej jest warunkiem utrzymania gwarancji na zbiornik. Wymienione zużyte anody oraz poświadczenie ich wymiany wraz z dowodem zakupu anod, należy zachować do wglądu dla serwisu producenta na wypadek awarii zbiornika.

## 10. Typowe niedomagania, ich przyczyny i sposoby usuwania.

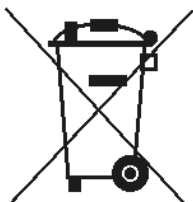
L.p.	NIEDOMAGANIE	PRZYCZYNA	SPOSÓB USUNIĘCIA
1	Lampka sygnalizacyjna nie świeci. Ogrzewacz nie działa.	Przerwa w obwodzie elektrycznym lub uszkodzony regulator temperatury albo ogranicznik.	1.Sprawdzić wkładki topnikowe (bezpieczniki). 2.Sprawdzić podłączenia podgrzewacza 3.Uszkodzony regulator temperatury lub ogranicznik -. wymienić na nowy.
2	Temperatura wody nie wzrasta, lampka sygnalizacyjna świeci się.	Uszkodzony element grzejny.	Wymienić element grzejny (serwis).
3	Temperatura wody przekracza temperaturę nastawioną.	Niesprawny lub uszkodzony regulator temperatury.	Wymienić regulator temperatury.
4	Lampka sygnalizacyjna nie świeci. Ogrzewacz pracuje	Przepalona lampka sygnalizacyjna.	Wymienić lampkę.

## 11. Warunki gwarancji.

1. Gwarancji udziela się na 60 miesięcy na zbiornik emaliowany.
2. Gwarancja na pozostałe części ogrzewacza wynosi 24 miesiące.
3. Okres gwarancji liczy się od daty sprzedaży wyrobu użytkownikowi wpisanej w karcie gwarancyjnej i potwierdzonej przez dokument zakupu (rachunek) wystawiony przez sprzedawcę.
4. Gwarant zapewnia sprawne działanie ogrzewacza pod warunkiem, że będzie on zainstalowany i użytkowany zgodnie z niniejszą instrukcją obsługi.
5. W okresie gwarancji użytkownikowi przysługuje prawo do bezpłatnych napraw uszkodzeń ogrzewacza powstałych z winy producenta. Uszkodzenia te będą usuwane w terminie do 14 dni od daty zgłoszenia.
6. Użytkownik traci prawo do napraw gwarancyjnych w przypadku:
  - niewłaściwego użytkowania urządzenia,
  - wykonywania napraw i przeróbek urządzenia przez osoby nieuprawnione,
  - niewłaściwego montażu oraz obsługi urządzenia niezgodnie z niniejszą instrukcją,
  - braku anody magnezowej,
  - braku udokumentowania co 18-miesięcznej wymiany anody magnezowej (brak dowodu zakupu: paragon, faktura itp.).
7. Gwarant może odmówić wykonania naprawy, gdy:
  - nie jest zapewniony dostęp montażowy do urządzenia,
  - zbiornik przyłączony jest do instalacji wodociągowej na stałe za pomocą nierozłącznych połączeń.
8. Każde zgłoszenie serwisowe poprzedzone jest dokonaniem wstępnej ekspertyzy mającej na celu ustalenie czy opisywana przez klienta usterka występuje, a także czy nie nastąpiła z winy użytkownika poprzez niewłaściwe użytkowanie urządzenia.
9. W przypadku wezwania serwisu do zdarzenia nie podlegającego gwarancji CZYLI PO UPŁYWIE OKRESU GWARANCYJNEGO koszty jego przyjazdu ORAZ ZLECONEJ NAPRAWY pokrywa klient.
10. W razie wystąpienia nieprawidłowości w funkcjonowaniu ogrzewacza należy powiadomić serwis producenta **tel. 077/ 471 08 17 od 7<sup>00</sup> do 15<sup>00</sup>**, lub pocztą elektroniczną na adres: **serwis@elektromet.com.pl** albo punkt zakupu. **NIE NALEŻY DEMONTOWAĆ URZĄDZENIA.**
11. Sposób naprawy urządzenia określa producent.
12. Podstawę realizacji napraw z tytułu udzielonej gwarancji stanowi poprawnie wypełniona, kompletna i nie zawierająca żadnych poprawek Karta Gwarancyjna.
13. Gwarancją objęte są ogrzewacze zakupione oraz zainstalowane wyłącznie na terytorium RP.
14. W sprawach nie uregulowanych powyższymi warunkami mają zastosowanie przepisy Kodeksu Cywilnego.
15. Zaleca się przechowywanie karty gwarancyjnej przez cały okres eksploatacji ogrzewacza.



### Odpady pochodzące ze sprzętu elektrycznego i elektronicznego (WEEE)



Symbol przekreślonego kosza oznacza, że produktu nie wolno wyrzucać łącznie z innymi odpadami! Obowiązkiem użytkownika jest przekazanie zużytego sprzętu do wyznaczonego punktu zbiórki w celu właściwego jego przetworzenia.

Obecność w sprzęcie niebezpiecznych substancji, mieszanin oraz części składowych może powodować negatywne skutki dla środowiska i zdrowia ludzi.

Odpowiednie postępowanie ze zużytym sprzętem zapobiega potencjalnym negatywnym konsekwencjom dla środowiska naturalnego i ludzkiego zdrowia.

Wykorzystując powtórnie surowce uzyskane w wyniku prawidłowego i profesjonalnego przetwarzania zużytego sprzętu elektrycznego i elektronicznego, oszczędzamy naturalne zasoby naszej Ziemi.

Zakład Urządzeń Grzewczych  
 „ELEKTROMET”  
 Gołuszowice 53  
 48-100 Głubczyce  
 tel. +48 / 077 / 485 65 40



**DEKLARACJA ZGODNOŚCI**  
 (DECLARATION OF CONFORMITY)

Pan **Wojciech Jurkiewicz**  
 (Mr) .....

(Imię, Nazwisko / Surname, Name)

reprezentujący firmę **ZUG “ELEKTROMET” Gołuszowice 53 48-100 Głubczyce**  
 (legal representative of) .....

(Nazwa i adres producenta / Manufacturer's Name and Address)

**DEKLARUJE / DECLARES**

z pełną odpowiedzialnością, że wyrób:  
 (with all responsibility, that the product):

**Elektryczny pojemnościowy podgrzewacz wody użytkowej typu  
 WJ Terma 5 , WJ Terma 10**

.....  
 (nazwa, typ lub model / name, type or model)

został zaprojektowany, wyprodukowany i wprowadzony na rynek zgodnie z następującymi dyrektywami:

(has been designed, manufactured and placed on the market in conformity with directives):

- Dyrektywa Urządzeń Ciśnieniowych (PED): 2014/68/UE  
 -Pressure Equipment Directive (PED): 2014/68/EU
  - Dyrektywa Niskonapięciowa 2014/35/UE;  
 the safety principles of the “Low voltage” Directive 2014/35/EU
  - Dyrektywa Kompatybilności Elektromagnetycznej “EMC” 2014/30/UE  
 the protection requirements of „EMC” Directive 2014/30/EU
  - Dyrektywa Prostyh Zbiorników Ciśnieniowych 2014/29/UE  
 - The Simple Pressure Vessels Directive 2014/29/EU
- i niżej wymienionymi odpowiednimi normami:  
 and that the following relevant Standards:
- PN - EN 60335 - 1
  - PN - EN 60335-2-21
  - PN - EN 61000-3-2
  - PN - EN 61000-3-3
  - PN - EN 55014-1

Gołuszowice, 20. czerwiec. 2017r.

.....  
 (miejsce i data wystawienia)  
 (place and date)

WŁAŚCICIEL  
 ZUG ELEKTROMET  
 Wojciech Jurkiewicz  
 .....

(imię i nazwisko oraz podpis)  
 (Name, Surname and Signature)