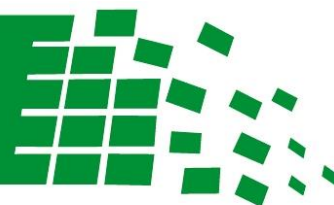


ELEKTROMET®



inteligentna technologia

Grzałka do pojemnościowych ogrzewaczy wody
typu

EJK uni

z izolowanym elementem grzejmym
do zbiorników pokrytych emalią ceramiczną

EJK uni 1500

EJK uni 2000



INSTRUKCJA INSTALACJI I OBSŁUGI KARTA GWARANCYJNA

ELEKTROMET®

Z.U.G. „ELEKTROMET” W. JURKIEWICZ • 48-100 GŁUBCZYCE, GOŁUSZOWICE 53
TEL. +48 77 4710810, FAX +48 77 4853724 • WWW.ELEKTROMET.COM.PL





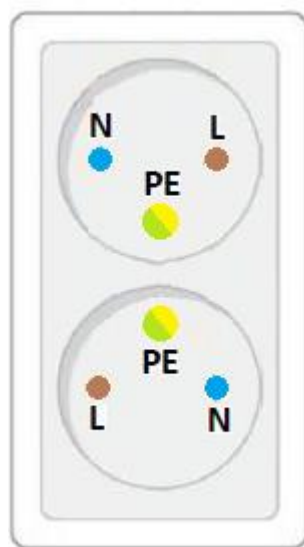
Gwarancją prawidłowej i długoletniej pracy grzałki jest przestrzeganie zaleceń zawartych w niniejszej instrukcji.

Przed zainstalowaniem i uruchomieniem grzałki, prosimy o dokładne zapoznanie się z poniższą Instrukcją Instalacji i Obsługi oraz Warunkami Gwarancji.

Niniejsza instrukcja zawiera wymagania i zalecenia dotyczące właściwej instalacji, użytkowania i eksploatacji grzałki.

Grzałka EJK uni musi zostać zainstalowana, zgodnie z obowiązującymi przepisami, normami oraz zaleceniami producenta. Niezastosowanie się do tych zaleceń może skutkować utratą gwarancji.

Przewód zasilający powinien być podłączony do sprawnej sieci elektrycznej, wykonanej zgodnie z obowiązującymi przepisami. Grzałkę EJK uni należy podłączyć przewodem z wtyczką do gniazda wyposażonego w bolec zerujący z przewodem ochronnym, a także w punkt fazowy oraz neutralny zgodny z ilustracją poniżej.



L : Przewód fazowy
N : Przewód neutralny
PE : Przewód ochronny

Przewód zasilający należy poprowadzić tak aby znajdował się z dala od elementów, które mogą ulegać nagrzewaniu w trakcie pracy grzałki.



Powodem pozbawienia prawa do naprawy gwarancyjnej, jest podłączenie grzałki do instalacji elektrycznej poprzez instalacje tymczasowe (tzw. prowizorki) jest to bezpośrednim zagrożeniem bezpieczeństwa oraz może prowadzić do uszkodzenia urządzenia a nawet instalacji elektrycznej.

W przypadku braku gniazda zasilającego wyposażonego w bolec ochronny lub podłączenie niezgodne z niniejszym rysunkiem oraz braku sprawnego przewodu ochronnego, skutkuje utratą gwarancji na produkt.



1. Bezwzględnie unikać możliwości pracy na „sucho” (bez wody). Wtyczkę wkładać do gniazdka dopiero po napełnieniu zbiornika wodą. W przeciwnym wypadku wskutek przegrzania element grzejny narażony jest na uszkodzenie co wiąże się z jego wymianą.
2. Po zainstalowaniu grzałki **koniecznie** utrzymać dostęp do wtyczki.
3. Jeżeli przewód przyłączeniowy ulegnie uszkodzeniu, to w celu uniknięcia zagrożenia powinien on być wymieniony u wytwórcy lub w specjalistycznym zakładzie naprawczym albo przez wykwalifikowaną osobę.

Spis treści

1. Informacje ogólne	4
2. Budowa i dane techniczne	4
3. Instalacja grzałki.....	6
4. Uruchomienie i regulacja temperatury wody	7
5. Zabezpieczenie przed przegrzaniem	7
6. Zabezpieczenie przed zamarzaniem.....	9
7. Zalecenia eksploatacyjne.....	9
8. Warunki gwarancji.....	11

ZAŁĄCZNIKI:

- DEKLARACJA ZGODNOŚCI
- KARTA GWARANCYJNA

1. Informacje ogólne

Grzałki typu EJK uni służą do podgrzewania wody w otwartych i zamkniętych zbiornikach metalowych, w tym szczególnie w emaliowanych zbiornikach ciepłej wody użytkowej. W zbiornikach tych chronionych antykorozyjnie metodą katodową za pomocą anod magnezowych lub obcoprądowych, elementy grzejne powinny być w całości odizolowane elektrycznie od ścianek zbiornika. Dzięki temu różnica potencjałów elektrochemicznych w napełnionym wodą zbiorniku między elementem grzejnym wykonanym z miedzi lub specjalnych stali nierdzewnych a zbiornikiem wykonanym ze stali węglowej, częściowo się wyrównuje. To w znaczący sposób zwiększa trwałość elementu grzejnego oraz żywotność anody magnezowej.

W grzałkach EJK uni z głowicą metalową izolację elementu grzejnego uzyskano poprzez zamontowanie go w oprawie w całości wykonanej z tworzywa sztucznego. Grzałka w oprawie umieszczona jest w głowicy metalowej. Pomiędzy elementem grzejnym a zbiornikiem nie ma połączenia elektrycznego dzięki czemu metal z anody magnezowej nie osadza się na grzałce.

Schemat budowy grzałek i dane techniczne przedstawiono na rys.1 i w tabeli 1.



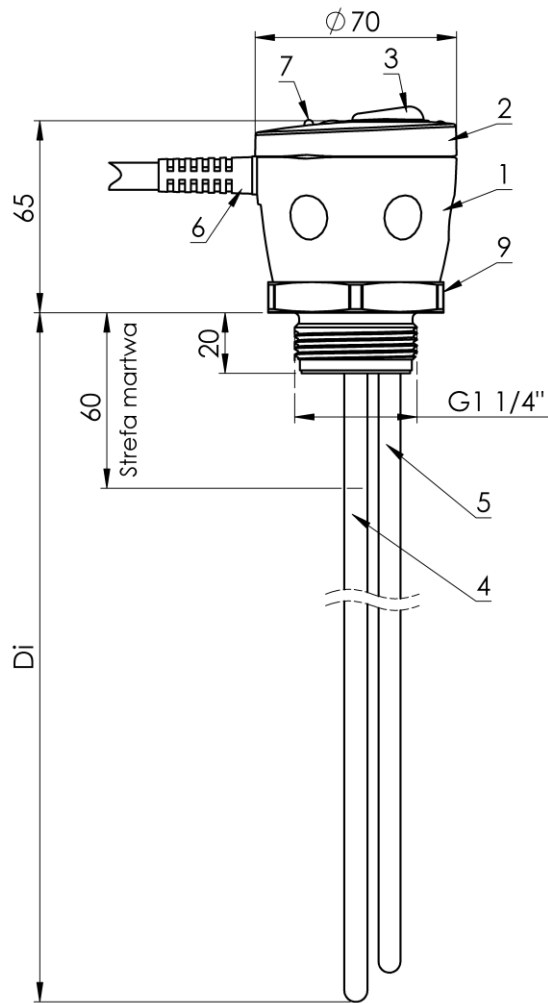
Grzałka EJK uni nie nadaje się do zastosowania w zbiornikach wykonanych ze stali nierdzewnej i stali kwasoodpornej.

2. Budowa i dane techniczne

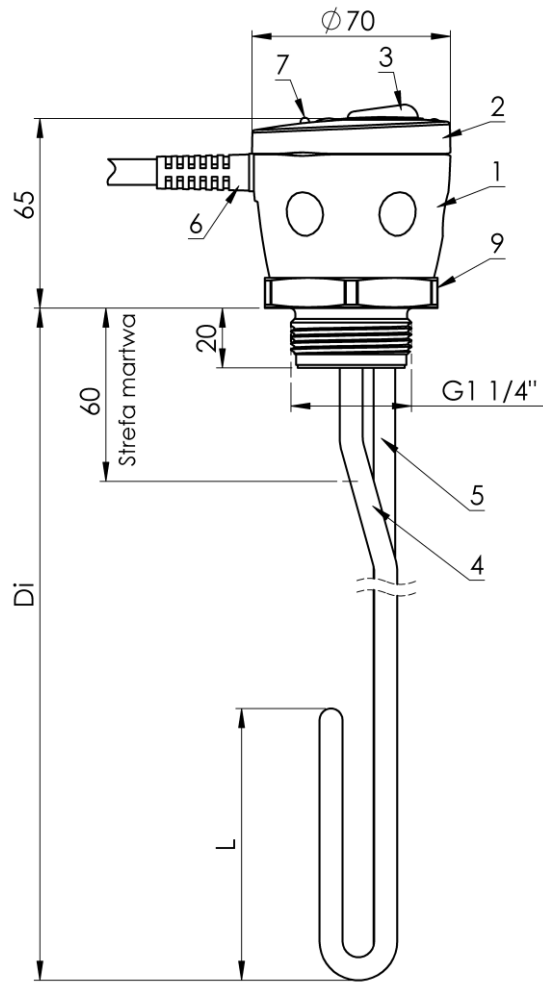
Grzałki typu EJK uni zbudowane są z rurkowego elementu grzejnego zasilanego prądem jednofazowym 230V. Termoregulator z bezstopniową nastawą temperatury i niesamoczynnym ogranicznikiem temperatury chroni grzałkę przed przegrzaniem (ok. 85°C). Pokrętło termoregulatora oraz lampka sygnalizacyjna osadzone są w pokrywie. Dolna część korpusu obudowy przymocowana jest do głowicy z gwintem G1¼” i sześciokątnym kołnierzem pod klucz, umożliwiającym wkręcenie grzałki do mufy zbiornika

Tab.1 Parametry techniczne grzałki.

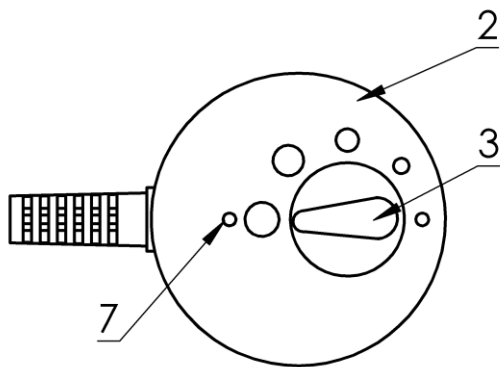
Dane techniczne	J.m.	EJK uni 1500	EJK uni 2000
Napięcie znamionowe	V	230/~50Hz	
Moc znamionowa	kW	1,5	2,0
Zanurzenie grzałki / wymiar Di	mm	max 305	max 300
Minimalna objętość zbiornika	dm ³	60	80
Masa	kg	0,70	0,73
Głowica grzałki	cal	G1¼”	
Stopień ochrony		IP 44	



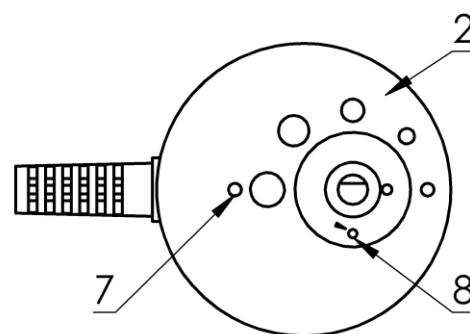
Rys.1a Budowa grzałki EJK uni 1500



Rys.1b Budowa grzałki EJK uni 2000



*widok grzałki od strony pokrywy



*widok grzałki ze zdjętym pokrętłem

- 1 – korpus obudowy
- 2 – pokrywa
- 3 – pokrętło
- 4 – element grzejny
- 5 – osłona czujnika temperatury

- 6 – przewód zasilający
- 7 – lampka sygnalizacyjna
- 8 – przełącznik STB
- 9 – głowica grzałki

Rys.1c Budowa grzałki EJK uni

3. Instalacja grzałki

A. Rodzaj zbiornika

Zbiornik wraz z przyłączami musi być wykonany z metalu. Konstrukcja grzałki zapewnia obwód ochronny łącząc przewód ochronny kabla zasilającego z głowicą metalową. Połączenie to w sposób trwały wykonane jest wewnątrz korpusu grzałki.

B. Położenie pracy

Elementy grzejne wraz z osłoną czujnika podczas pracy muszą być całkowicie zanurzone w wodzie z niezakłóconym, wymuszonym termicznie przepływem wody. Długość mufy na zamocowanie grzałki nie powinna być większa niż ok. 70 mm, tak aby nie sięgała poza strefę martwą (nie nagrzewającą się) elementu grzejnego. Obudowę grzałki nie wolno osłaniać lub izolować cieplnie ponieważ, zakłóciłoby to prawidłową pracę termoregulatora i ogranicznika temperatury zamontowanych w obudowie. Montując grzałkę należy się upewnić czy element grzejny mieści się na długość we wnętrzu zbiornika i czy nie dotyka do wewnętrznych części zbiornika, jak wymienniki ciepła, rurki termometryczne.



- Grzałka może pracować zarówno w położeniu pionowym jak i poziomym.
- Nie wkręcać grzałki trzymając ją za pokrywę.

C. Zbiorniki ciśnieniowe

Grzałka przystosowana jest do zabudowy w zbiornikach ciśnieniowych o ciśnieniu dopuszczalnym nie większym niż 10 bar. Należy przy tym zachować wszystkie warunki montażu, instalacji i obsługi tych zbiorników (kotłów), w tym bezwzględny obowiązek zamontowania zaworu bezpieczeństwa o ciśnieniu otwarcia nie większym niż podano w parametrach pracy zbiornika. Zawór taki należy dobrać pod względem przepustowości, uwzględniając moc wszystkich grzałek i wymienników ciepła podgrzewających wodę w zbiorniku, zgodnie z przepisami Urzędu Dozoru Technicznego, wykorzystując dane techniczne publikowane przez poszczególnych producentów zaworów bezpieczeństwa.



Ciśnienie otwarcia zaworu bezpieczeństwa przy zastosowaniu grzałki typ EJK uni nie może być większe niż 10 bar.

Instalując grzałkę elektryczną w zbiorniku ciśnieniowym należy też pamiętać, że urządzenia te w zakresie eksploatacji podlegają różnym formom dozoru technicznego zgodnie z Rozporządzeniem Ministra Gospodarki, Pracy i Polityki Społecznej z dn. 9.07.2003r. Wynika z niego m.in., że:

1. Elektryczne pojemnościowe podgrzewacze wody użytkowej o temperaturze roboczej nie wyższej niż 100°C i pojemności nie wyższej niż 300 l, oraz zbiorniki wypełnione wodą (w tym wymienniki ciepła) o temperaturze roboczej nie wyższej niż 100°C i pojemności nie

większej niż 500 l, podlegają pod **dozór uproszczony**, a więc nie wymagają zgłoszenia do Urzędu Dozoru Technicznego.

2. Elektryczne podgrzewacze wody o pojemności większej niż 300 l i zbiorniki wypełnione wodą (w tym wymienniki ciepła) o pojemności większej niż 500 l podlegają pod **dozór ograniczony** i wymagają zgłoszenia do Urzędu Dozoru Technicznego.

C. Instalacja grzałki

Montażu powinien dokonać przeszkolony instalator z ważnymi uprawnieniami. Montując grzałkę należy się upewnić czy elementy grzejne mieszczą się na długość we wnętrzu zbiornika i czy nie dotykają do jego ścianek - min. odległość 30 mm. Zbiornik musi posiadać przyłącze (mufę) z gwintem wg tabeli 1. Grzałkę wkręcać kluczem płaskim do uzyskania szczelności połączenia na uszczelce – należy uważać aby jej nie uszkodzić. Następnie napelnić zbiornik i sprawdzić szczelność.

4. Uruchomienie i regulacja temperatury wody

Przed włożeniem wtyczki do gniazdka sieci elektrycznej należy upewnić się czy w zbiorniku jest woda i czy cała grzałka jest zanurzona. Jeżeli spełniony jest ten warunek, można dokonać podłączenia grzałki. Gniazdko powinno posiadać styk (bolec) uziemiający. Przekręcając pokrętle termoregulatora można w sposób bezstopniowy nastawić żadaną temperaturę wody w zbiorniku w zakresie do $80 \pm 5^{\circ}\text{C}$ (pokrętło do oporu w lewo). Po uzyskaniu nastawionej temperatury termo-regulator automatycznie wyłączy zasilane elementów grzejnych i powtórnie je załączy po ostygnięciu wody poniżej zadanej temperatury.



Połączenie grzałki z gniazdkiem bez uziemienia, w przypadku jej uszkodzenia, może spowodować porażenie prądem.

5. Zabezpieczenie przed przegrzaniem



W przypadku załączenia grzałki bez zanurzenia jej w wodzie, zadziała wówczas niesamoczynny ogranicznik temperatury który przerwie obwód elektryczny.

Niesamoczynny ogranicznik temperatury chroni grzałkę przed przegrzaniem w przypadku nienormalnego użytkowania (brak wody) lub uszkodzenia termoregulatora. Ogranicznik może również zadziałać, gdy do zbiornika podłączone jest drugie źródło ciepła, które nagrzej wodę do temperatury powyżej jego parametrów pracy. W przypadku zadziałania ogranicznika należy, grzałkę odłączyć od napięcia (wyjąć wtyczkę z gniazdka) ustalić przyczynę i ją usunąć. Powtórne załączenie zasilania możliwe jest dopiero po ostygnięciu grzałki i wciśnięciu przycisku (kolor czerwony) znajdującego się na korpusie ogranicznika temperatury. W tym celu należy zdjąć

pokrętło, za pomocą małego śrubokręta lub pręta (wkładając go w oznaczony otworek pod pokrętłem) i nacisnąć ten przycisk aż będzie slychać połączenie styków.



Rys.3 Demontaż pokrętła grzałki



Rys.4 Wciśnięcie zabezpieczenia termicznego



1. Przed przystąpieniem do ponownego włączania zabezpieczenia termicznego konieczne należy odłączyć grzałkę od zasilania.
 2. W przypadku wątpliwości lub stwierdzenia wadliwego działania urządzenia należy niezwłocznie odłączyć grzałkę od gniazdka.
 3. Grzałki nie można naprawiać we własnym zakresie.
-

6. Zabezpieczenie przed zamarzaniem

Termoregulator zastosowany w grzałce posiada funkcję ochrony przed zamarzaniem. Funkcję tą załącza się przekręcając pokrętło termoregulatora do oporu w prawą stronę. Położenie to służy do wyłączenia grzałki, jest to wyłącznie ochrona przed zamarzaniem.

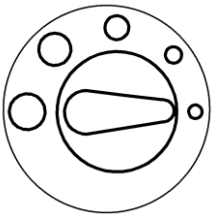
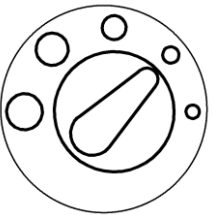
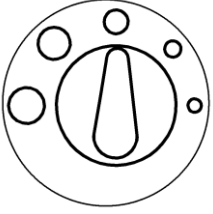
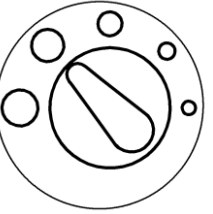
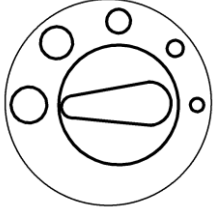
7. Zalecenia eksploatacyjne

- A. Grzałki typu EJK uni nie wymagają nadzoru podczas pracy. Przy twardej wodzie element grzejny powinien być jednak okresowo czyszczony z kamienia kotłowego, ponieważ utrudnia on przepływ ciepła co zwiększa zużycie prądu i grozi uszkodzeniem elementu grzejnego.
- B. Temperaturę wody w zbiorniku ustawia się za pomocą pokrętła termoregulatora pamiętając, że zużycie energii elektrycznej i odkładanie się kamienia kotłowego wzrasta przy wyższych temperaturach. Podczas prób fabrycznych przy poszczególnych nastawach uzyskano następujące temperatury wody jak w tab.3.



Grzałka EJK uni nie nadaje się do zastosowania w zbiornikach wykonanych ze stali nierdzewnej i stali kwasoodpornej.

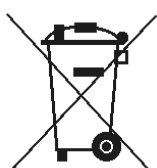
Tab.3 Temperatury wody w zależności od położenia pokrętła.

Pozycja pokrętła	Opis
	<p>Termoregulator realizuje funkcję ochrony przed zamarzaniem, tzn. załącza grzałkę dopiero przy spadku temperatury wody poniżej $+20\pm 5\text{ }^{\circ}\text{C}$</p>
	<p>Ok. $+35\pm 5\text{ }^{\circ}\text{C}$, woda letnia nadająca się bezpośrednio do mycia w umywalce, (kamień kotłowy nie tworzy się).</p>
	<p>Ok. $+50\pm 5\text{ }^{\circ}\text{C}$, woda umiarkowanie gorąca, nieznaczne tworzenie się kamienia kotłowego</p>
	<p>Ok. $+65\pm 5\text{ }^{\circ}\text{C}$, woda umiarkowanie gorąca, nieznaczne tworzenie się kamienia kotłowego</p>
	<p>Ok. $+80\pm 5\text{ }^{\circ}\text{C}$, woda gorąca, podwyższone tworzenie się kamienia kotłowego.</p>

8. Warunki gwarancji

1. Gwarancji udziela się na okres 24 miesięcy.
2. Okres gwarancji liczy się od daty sprzedaży wyrobu użytkownikowi wpisanej w karcie gwarancyjnej i potwierdzonej przez dokument zakupu (rachunek) wystawiony przez sprzedawcę.
3. Gwarant zapewnia sprawne działanie grzałki pod warunkiem, że będzie ona zainstalowana i użytkowana zgodnie z niniejszą instrukcją obsługi.
4. Zespół grzejny (element grzejny i termoregulator) uszkodzony z powodu osadzonego kamienia kotłowego nie podlega gwarancji.
5. Demontaż pokrywy obudowy i włączenie STB nie jest usługą gwarancyjną i nie podlega reklamacji.
6. Usuwanie kamienia kotłowego w sposób mechaniczny jest niedozwolone; powinno być przeprowadzone odpowiednimi dostępnymi środkami (kwasek cytrynowy, odkamieniacz, itp.)
7. W okresie gwarancji użytkownikowi przysługuje prawo do bezpłatnych napraw uszkodzeń grzałki powstałych z winy producenta. Uszkodzenia te będą usuwane w terminie do 14 dni od daty zgłoszenia.
8. Gwarancją nie są objęte wady powstałe przez niewłaściwe użytkowanie, wykonywanie napraw i przeróbek przez osoby nieuprawnione oraz montaż i obsługę urządzenia niezgodnie z niniejszą instrukcją.
9. Gwarancji nie podlegają grzałki, które zostały zamontowane w zbiornikach wykonanych ze stali nierdzewnej lub stali kwasoodpornej.
10. W razie wystąpienia nieprawidłowości w funkcjonowaniu grzałki należy powiadomić serwis producenta tel. **77/ 471 08 17** od **7⁰⁰ do 15⁰⁰**, lub pocztą elektroniczną na adres: **serwis@elektromet.com.pl** albo punkt zakupu.
11. Każde zgłoszenie serwisowe poprzedzone jest dokonaniem wstępnej ekspertyzy mającej na celu ustalenie czy opisywana przez klienta usterka występuje, a także czy nie nastąpiła z winy użytkownika poprzez niewłaściwe użytkowanie urządzenia.
12. W przypadku wezwania serwisu do zdarzenia nie podlegającego gwarancji CZYLI PO UPŁYWIE OKRESU GWARANCYJNEGO koszty jego przyjazdu ORAZ ZLECONEJ NAPRAWY pokrywa klient.
13. Sposób naprawy urządzenia określa producent.
14. Podstawę realizacji napraw z tytułu udzielonej gwarancji stanowi poprawnie wypełniona, kompletna i nie zawierająca żadnych poprawek Karta Gwarancyjna.
15. Gwarancją objęte są grzałki zakupione oraz zainstalowane wyłącznie na terytorium RP.
16. W sprawach nie uregulowanych powyższymi warunkami mają zastosowanie przepisy Kodeksu Cywilnego.
17. Zaleca się przechowywanie karty gwarancyjnej przez cały okres eksploatacji grzałki.

Odpady pochodzące ze sprzętu elektrycznego i elektronicznego (WEEE)



Niniejszy produkt **nie może** być traktowany jako odpad domowy. Zapewniając prawidłową utylizację pomagasz chronić środowisko naturalne. W celu uzyskania bardziej szczegółowych informacji dotyczących recyklingu niniejszego produktu należy skontaktować się z dostawcą usług utylizacji odpadów lub sklepem, w którym nabyto produkt.

Zakład Urządzeń Grzewczych
 „ELEKTROMET”
 Gołuszowice 53
 48-100 Głubczyce
 tel. +48 / 077 / 485 65 40



DEKLARACJA ZGODNOŚCI

(DECLARATION OF CONFORMITY)

Pan
 (Mr)

Wojciech Jurkiewicz

.....
 (Imię, Nazwisko / Surname, Name)

reprezentujący firmę
 (legal representative of)

ZUG “ELEKTROMET” Gołuszowice 53 48-100 Głubczyce

.....
 (Nazwa i adres producenta / Manufacturer's Name and Address)

DEKLARUJE / DECLARES

z pełną odpowiedzialnością, że wyrób:
 (with all responsibility, that the product):

**Grzałka elektryczna typu
 EJK uni 1500 , EJK uni 2000**

.....
 (nazwa, typ lub model / name, type or model)

został zaprojektowany, wyprodukowany i wprowadzony na rynek zgodnie z następującymi dyrektywami:

(has been designed, manufactured and placed on the market in conformity with directives):

-Dyrektywa niskonapięciowa 2014/35/UE;

the safety principles of the “Low voltage” Directive 2014/35/EU

-Dyrektywa kompatybilności elektromagnetycznej “EMC” 2014/30/UE

the protection requirements of „EMC” Directive 2014/30/EU

i niżej wymienionymi odpowiednimi normami:

and that the following relevant Standards:

- PN-EN 60335-2-73,
- PN-EN 60335-1,
- PN-EN 55014-1,
- PN-EN 55014-2,
- PN-EN 61000-3-2,
- PN-EN 61000-3-3.

Gołuszowice, 29. stycznia. 2018r.

.....
 (miejsce i data wystawienia)
 (place and date)

WŁAŚCICIEL
 ZUG ELEKTROMET
 Wojciech Jurkiewicz

.....
 (imię i nazwisko oraz podpis)
 (Name, Surname and Signature)