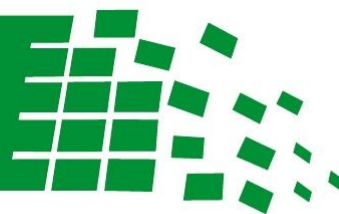


ELEKTROMET[®]



inteligentna technologia

**ELEKTRYCZNY PRZEPIŹYWOWY
OGRZEWACZ WODY**

Typu

IZI 3,5



**INSTRUKCJA INSTALACJI I UŻYTKOWANIA
KARTA GWARANCYJNA**

ELEKTROMET[®]

Z.U.G. „ELEKTROMET” W. JURKIEWICZ • 48-100 GŁĘBCZYCE, GOŁUSZOWICE 53
TEL. +48 77 4710810, FAX +48 77 4853724 • WWW.ELEKTROMET.COM.PL





Gwarancją prawidłowej i długoletniej pracy podgrzewacza elektrycznego jest przestrzeganie zaleceń zawartych w niniejszej instrukcji.

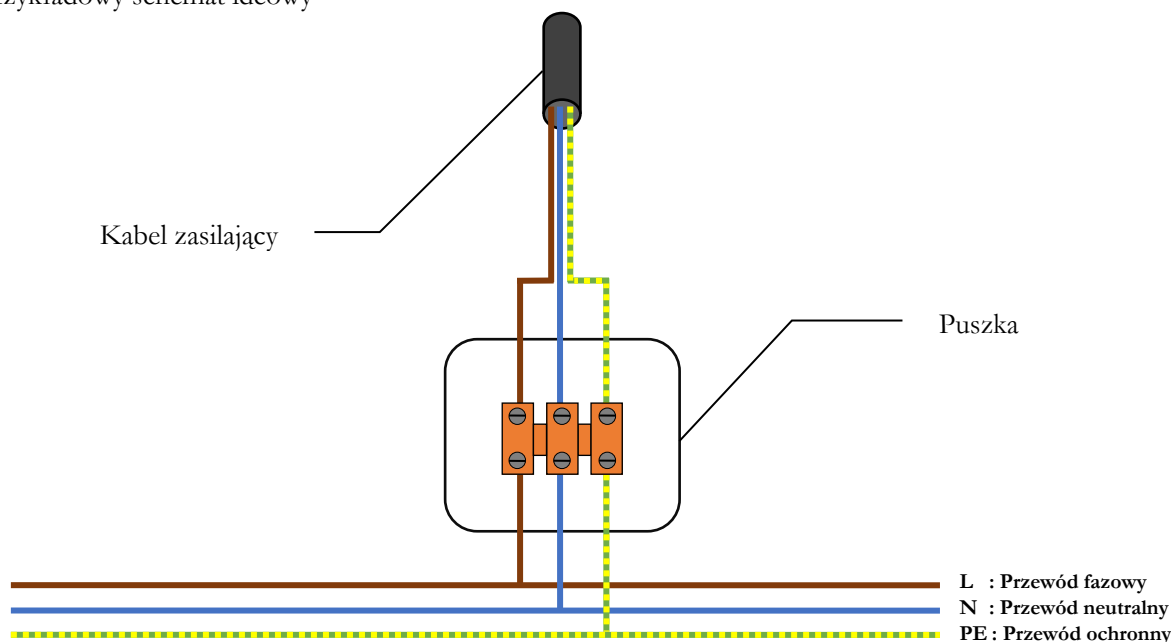
Przed zainstalowaniem i uruchomieniem podgrzewacza prosimy o dokładne zapoznanie się z poniższą Instrukcją Instalacji i Obsługi oraz Warunkami Gwarancji.

Niniejsza instrukcja zawiera wymagania i zalecenia dotyczące właściwej instalacji, użytkowania i eksploatacji podgrzewacza.

Elektryczny podgrzewacz pojemnościowy musi zostać zainstalowany zgodnie z obowiązującymi przepisami, normami oraz zaleceniami producenta. Niezastosowanie się do tych zaleceń może skutkować utratą gwarancji.

Przewód zasilający powinien być podłączony do sprawnej sieci elektrycznej, wykonanej zgodnie z obowiązującymi przepisami. Podgrzewacz elektryczny należy podłączyć bezpośrednio przewodem do istniejącej instalacji elektrycznej wyposażonej w przewód ochronny, a także w punkt fazowy oraz neutralny zgodny z ilustracją poniżej.

* Przykładowy schemat ideowy



Przewód zasilający należy poprowadzić tak aby znajdował się z dala od elementów, które ulegają nagrzewaniu w trakcie eksploatacji podgrzewacza.



Powodem pozbawienia prawa do naprawy gwarancyjnej, jest podłączenie podgrzewacza do instalacji elektrycznej poprzez instalacje tymczasowe (tzw. prowizorki) jest to bezpośrednim zagrożeniem bezpieczeństwa oraz może prowadzić do uszkodzenia urządzenia a nawet instalacji elektrycznej.



Producent zastrzega sobie prawo do ewentualnych zmian konstrukcyjnych w ramach modernizacji wyrobu bez konieczności uwzględnienia ich w niniejszej instrukcji.

Spis treści

1. INFORMACJE OGÓLNE O OGRZEWACZU.....	4
2. DANE TECHNICZNE I DUDOWA OGRZEWACZA.	4
3. INSTALACJA OGRZEWACZA.....	8
3.1. ZALECENIA I WYMAGANIA.....	8
3.2. PRACE MONTAŻOWE.....	8
4. URUCHOMIENIE.	10
5. ZASADA DZIAŁANIA I EKSPLOATACJA OGRZEWACZA.....	10
6. NIEPOPRAWNA PRACA OGRZEWACZA.....	11
7. WARUNKI GWARANCJI.....	12



Wszelkie naprawy ogrzewacza tak po stronie elektrycznej jak i instalacji wodnej, należy powierzyć wyłącznie fachowcom z odpowiednimi uprawnieniami.

1. INFORMACJE OGÓLNE O OGRZEWACZU.

Przepliwowy ogrzewacz wody typu IZI przeznaczony jest do natychmiastowego podgrzewania wody dla potrzeb gospodarstwa domowego i rolnego, sklepu, warsztatu, itp. Może być zainstalowany wszędzie tam, gdzie jest doprowadzenie wody i energii elektrycznej, za wyjątkiem pomieszczeń zagrożonych niebezpieczeństwem wybuchu oraz w których temperatura spada poniżej 0°C (ogrzewacz nie może być załączony jeśli woda w ogrzewaczu jest zamrożona).

Ogrzewacz jest przystosowany do współpracy z większością dostępnych na rynku baterii. Jest urządzeniem ciśnieniowym, ale może też pracować w układzie bezciśnieniowym, np. z baterią trójdrożną. Niniejszy ogrzewacz może być instalowany nadumywalkowo z króćcami skierowanymi do dołu i podumywalkowo z króćcami skierowanymi do góry.

Ogrzewacz IZI jest bardzo ekonomiczny w użytkowaniu, łatwy w obsłudze i trwały w eksploatacji dzięki zastosowaniu materiałów odpornych na korozję i chemicznie obojętnych w stosunku do wody (miedź, mosiądz, stal nierdzewna, tworzywa sztuczne). Temperatura podgrzewanej wody zależy od natężenia strumienia wody, mocy grzałek oraz temperatury wody w instalacji. Otwarcie zaworu ciepłej wody w baterii powoduje samoczynne włączenie ogrzewacza i otrzymanie ciepłej wody zgodnie z danymi technicznymi.

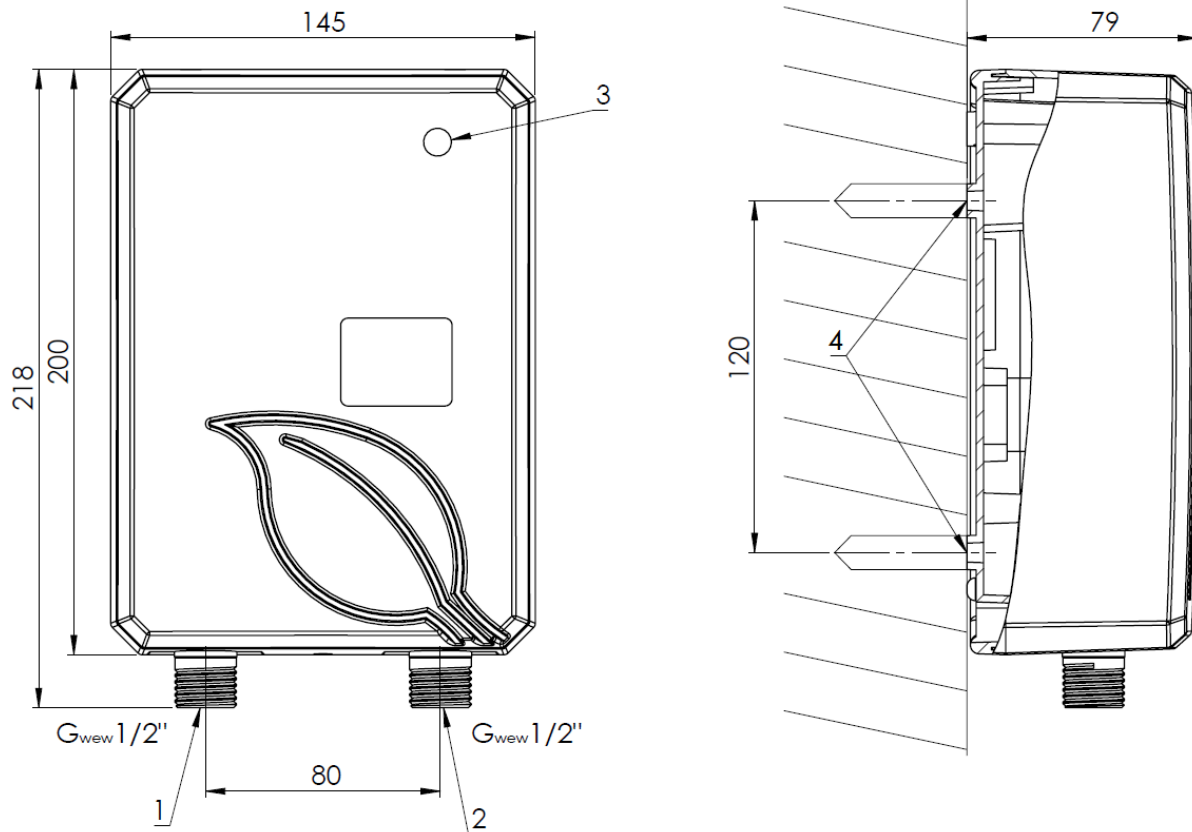
Do ogrzewacza dołączony jest perlator, który redukuje przepływ o 70-80% zapewniając tym samym mniejsze zużycie wody, a co za tym idzie także i energii elektrycznej. Zamontowanie perlatora znacząco podnosi komfort użytkowania ogrzewacza.

2. DANE TECHNICZNE I DUDOWA OGRZEWACZA.

Typ podgrzewacza	J.m.	IZI 3,5
Moc znamionowa	kW	3,5
Napięcie znamionowe	V	230
Prąd znamionowy	A	15,2
Roczne zużycie energii elektrycznej*	kWh/a	464
Profil obciążeń*		XXS
Klasa efektywności energetycznej*		A
Poziom mocy akustycznej*	dB	15
Efektywność energetyczna*	%	40
Ciśnienie wody	MPa	0,1-1,0
Wydajność (przy wzroście temp. wody o 35/40/45°)	l/min	1,4/1,2/1,1
Wymiary (wysokość x szerokość x głębokość)	mm	218x145x79
Przylączy wodne		2xG 1/2"
Klasa wodoszczelności		IPX4
Masa	kg	1,32

*zgodnie z obowiązującym od 26 września 2015r. Rozporządzeniem komisji UE nr 812/2013

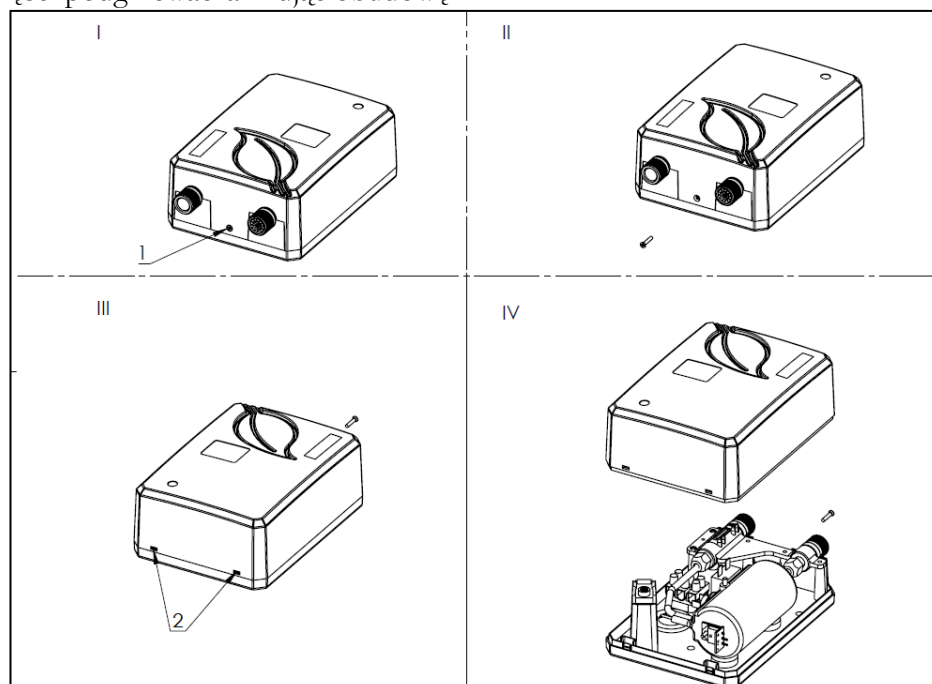
Ogrzewacz IZI jest urządzeniem ciśnieniowym i można go instalować zarówno w instalacjach ciśnieniowych jak i bezciśnieniowych. Wymiary i usytuowanie głównych podzespołów ogrzewacza przedstawiono na Rys. 1 i 2. Zastosowanie specjalnych elementów oraz zabezpieczenia przed uszkodzeniem lub zniszczeniem w postaci ogranicznika temperatury wody (STB) 2, rys.4 czynią z podgrzewacza urządzenie bezpieczne i trwałe w eksploatacji. Ogranicznik temperatury wody 1 odłącza zasilanie elektryczne od ogrzewacza po przekroczeniu temperatury wody w grzałce przekraczającej ok. 95°C. Po zadziałaniu ogranicznika dalsza eksploatacja ogrzewacza możliwa jest dopiero po naciśnięciu czarnego przycisku ogranicznika temperatury.



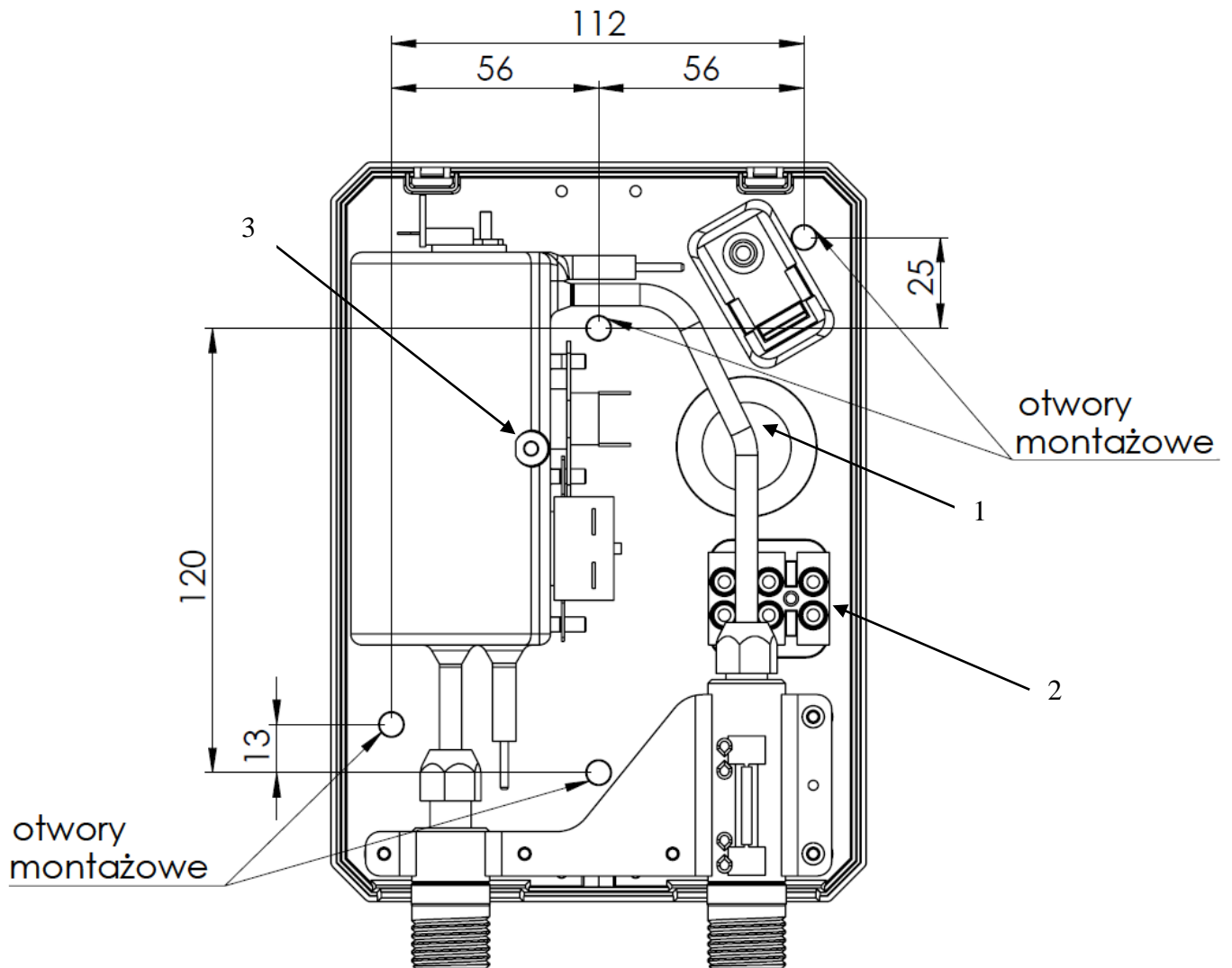
- 1 - króciec wylotowy (ciepła woda)
- 2 - króciec wlotowy (zimna woda)
- 3 - wskaźnik LED (czerwony- praca ogrzewacza, zielony- podgrzewacz podłączony do sieci w trybie czuwania, niebieski- zadziałanie zabezpieczenia STB, ogranicznika temperatury)
- 4 - otwory montażowe

Rys. 1 Widok zewnętrzny i wymiary ogrzewacza.

W celu zdjęcia pokrywy górnej ogrzewacza w pierwszej kolejności należy odkręcić wkręt mocujący 1 -rys. 2. Następnie przy pomocy np. śrubokrętu wcisnąć zatrzaski mocujące (2- rys. 2) znajdujące się w górnej części podgrzewacza i zdjąć obudowę.



Rys. 2. Demontaż obudowy górnej ogrzewacza.

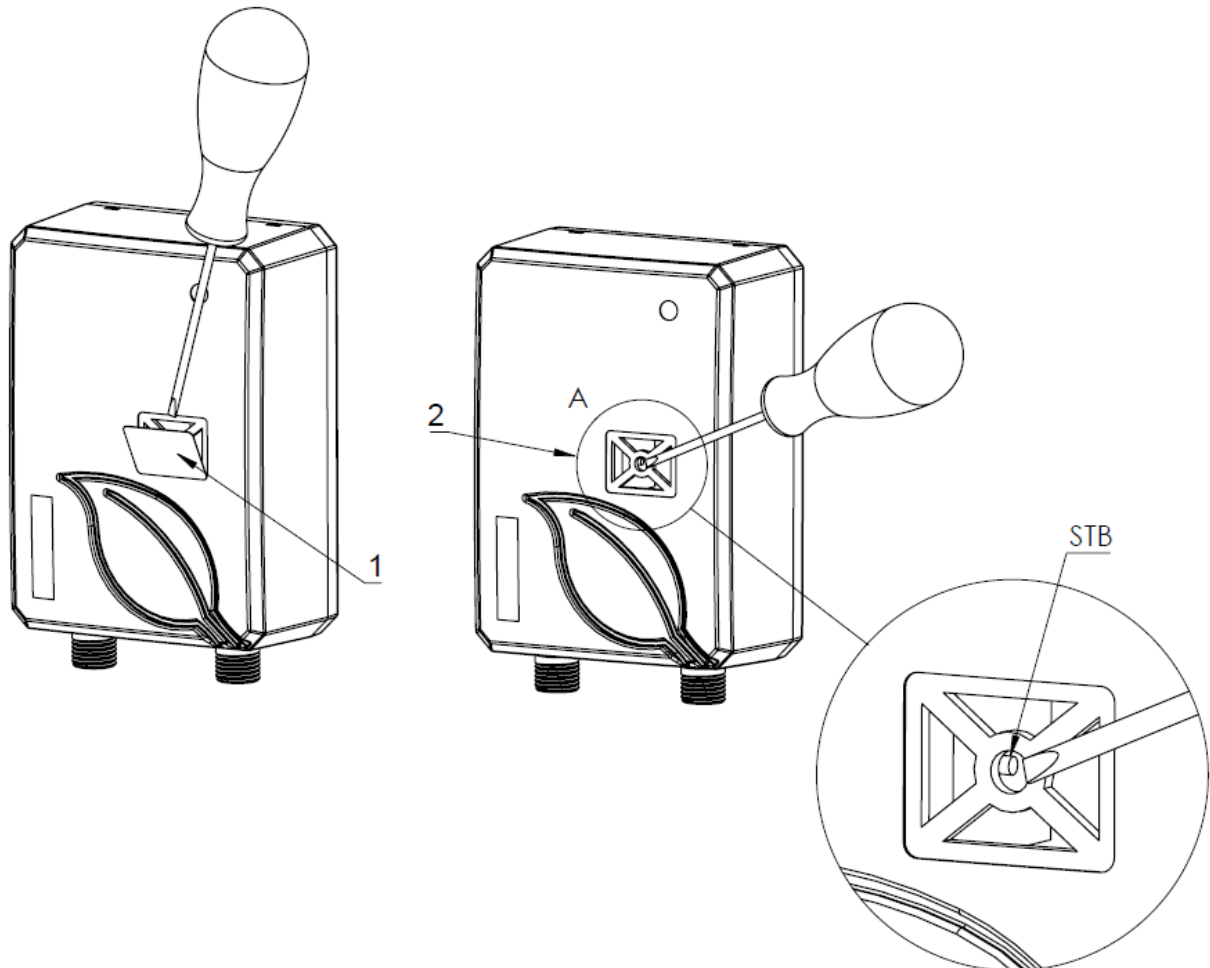


- 1- przepust pod przewód zasilający
- 2- kostka przyłączeniowa zasilania
- 3- kolek pod uziemienie elementu grzejnego

Rys. 3 Podłączenie elektryczne.

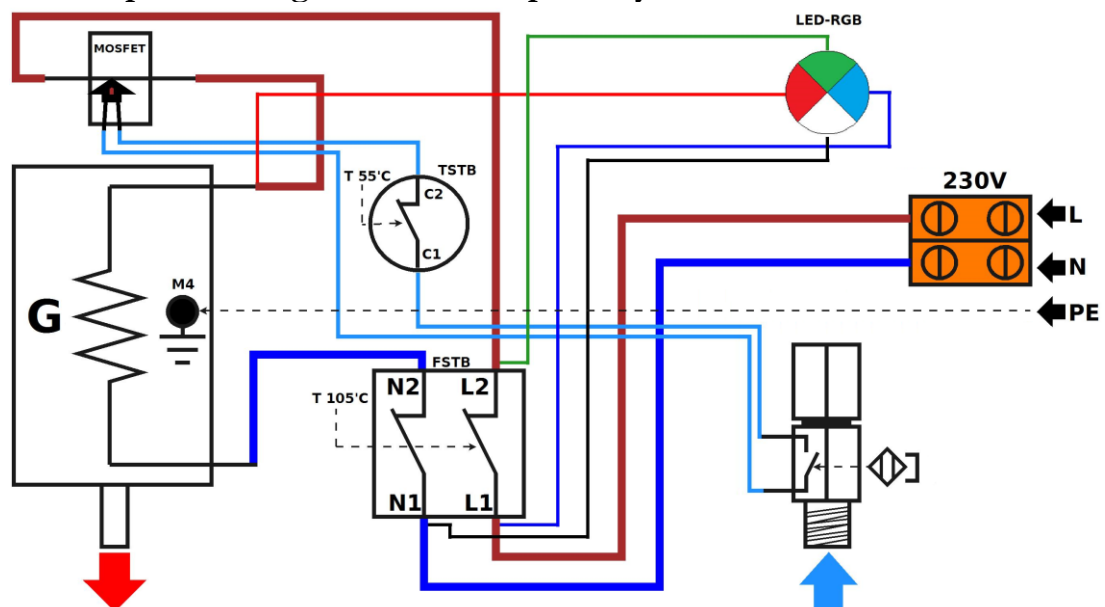


Po zadziałaniu ogranicznika temperatury, dostęp do zabezpieczenia STB znajduje się pod naklejką z żelowym logiem. Po odłączeniu zasilania elektrycznego, należy odkleić żelową przysłonę i odbezpieczyć zabezpieczenie poprzez wciśnięcie grzybka wewnątrz obudowy cienkim śrubokrętem.



- 1- żółta naklejka
2- przycisk zabezpieczenia STB

Rys. 4 Odbezpieczenie ogranicznika temperatury STB.



LED-RGB – lampka kontrolna LED
FSTB – wyłącznik termiczny BOT
TSTB – samopowrotny termik
MOSFET – półprzewodnikowy układ
załączenia elementu grzejnego

G - element grzejny
L – przyłącze przewodu fazowego
N – przyłącze przewodu neutralnego
PE – przyłącze przewodu ochronnego/uziemiającego

Rys. 5 Schemat elektryczny ogrzewacza.

3. INSTALACJA OGRZEWACZA.

3.1. ZALECENIA I WYMAGANIA.

Podgrzewacz przepływowy IZI może być instalowany nad i podumywalkowo. Zainstalowanie ogrzewacza podumywalkowo nie wymaga zainstalowania go z króćcami skierowanymi do góry. Jednakże zaleca się obrócenie ogrzewacza w celu zastosowania krótszych przewodów połączeniowych podgrzewacza z baterią. Obrócenie podgrzewacza nie powoduje zamiany przyłączy ciepłej i zimnej wody.



Wszelkie prace instalacyjne należy wykonywać przy odciętych dopływie energii elektrycznej i wody.

Zalecenia:

- ze względów ekonomicznych ogrzewacz montować w pobliżu zaworu czerpalnego,
- przed zainstalowaniem ogrzewacza przepłukać rury instalacji wodociągowej i usunąć zanieczyszczenia (zapobiegnie to nadmiernemu zanieczyszczeniu filtra siatkowego, w który wyposażony jest ogrzewacz),
- stosować wszelkie dostępne na rynku baterie bez termostatu,
- na wylewkę założyć głowiczkę rozpylającą (perlator), co zapewni efektywniejsze wykorzystanie ogrzewacza,

Wymagania:

- ogrzewacz może być podłączony do sieci wodociągowej o ciśnieniu wody od 0,1 do 1,0 MPa, lub zasilany ze zbiornika wodnego znajdującego się powyżej 10 m nad poziomem ogrzewacza,
- ogrzewacz może być podłączony tylko do rury wodociągowej zimnej wody,
- na rurze doprowadzającej zimną wodę nie należy montować żadnego zaworu ani kryzy,
- instalacja elektryczna musi być wykonana zgodnie z aktualnymi przepisami SEP,
- ogrzewacz musi być uziemiony lub zerowany (upewnić się, czy instalacja elektryczna posiada właściwe zerowanie),



1. Instalacja rozprowadzająca ciepłą wodę musi być odporna na działanie podgrzanej wody o temperaturze przekraczającej +110°C (sytuacje awaryjne).
2. Instalacja doprowadzająca zimną wodę w odległości co najmniej 2 m od zaworu powinna być odporna na temperaturę +110°C, lub chroniona zaworem zwrotnym.

3.2. PRACE MONTAŻOWE.

Wyposażenie podstawowe:

- ogrzewacz - 1 szt.
- kołki rozporowe z wkrętami - 2 szt.
- instrukcja obsługi i montażu z karta gwarancyjną - 1 szt.

Przebieg prac instalacyjnych:

1. Do miejsca montażu ogrzewacza doprowadzić instalację elektryczną i wodną.
2. Zdjąć obudowę ogrzewacza, odkręcając wkręt mocujący jak i zabezpieczenia zatraskowe 1, 2 - Rys. 2.
3. Zamontować ogrzewacz, wykorzystując otwory montażowe 4 rys.1.
4. Podłączyć np. za pomocą elastycznych wężyków, doprowadzenie zimnej wody do króćca wlotowego 2 rys.1 i oznaczonego kolorem niebieskim oraz odprowadzeniu ciepłej wody do króćca wylotowego 1 rys.1 oznaczonego kolorem czerwonym.



Przed podłączeniem zimnej wody sprawdzić czy w króćcu zimnej wody znajduje się filtr siatkowy.

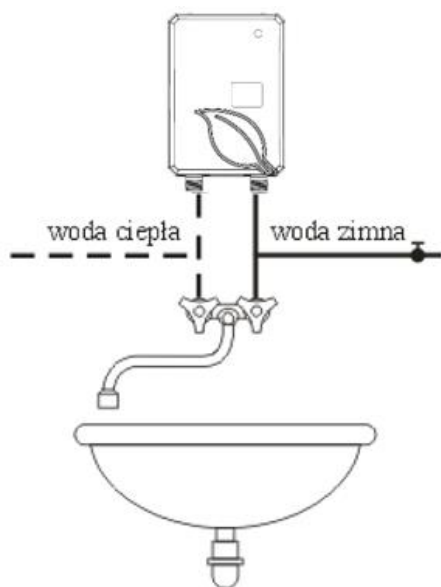
5. Włączyć zimną wodę i sprawdzić szczelność połączeń wodnych.
 6. Do listwy przyłączeniowej 2 podłączyć przewody zasilające, a przewód uziemiający podłączyć do przyłącza uziemienia 3 Rys. 3.
 7. Zamontować obudowę ogrzewacza, przykręcając wkręt oraz blokując zabezpieczenia zatraskowe 1,2 – Rys. 2.
- Przykładowe schematy podłączenia ogrzewacza do instalacji wodnej podano na Rys. 6-7.



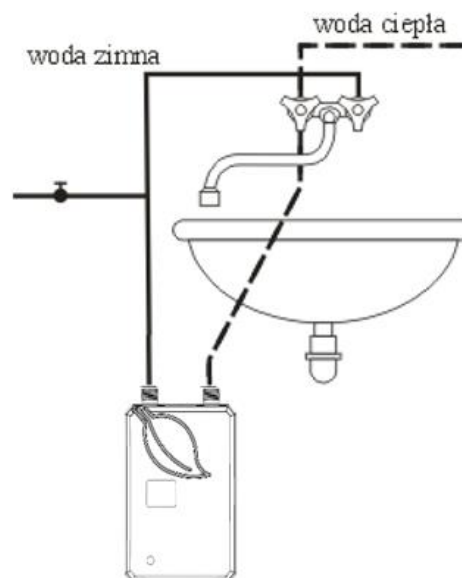
Zainstalowanie i uruchomienie ogrzewacza lub sprawdzenie po zainstalowaniu powinno być powierzone osobie z uprawnieniami do prac elektroinstalacyjnych.

Przykłady instalacji podgrzewacza nad i pod umywalką oraz z baterią ciśnieniową i baterią bezciśnieniową przedstawiono na rysunkach 6-7.

a) Instalacja nadumywalkowa

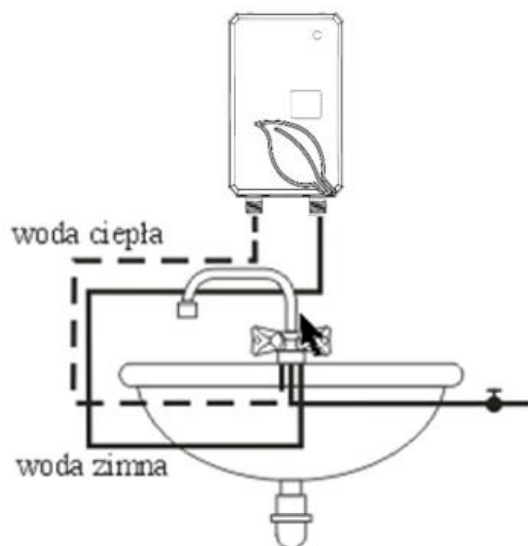


b) Instalacja podumywalkowa

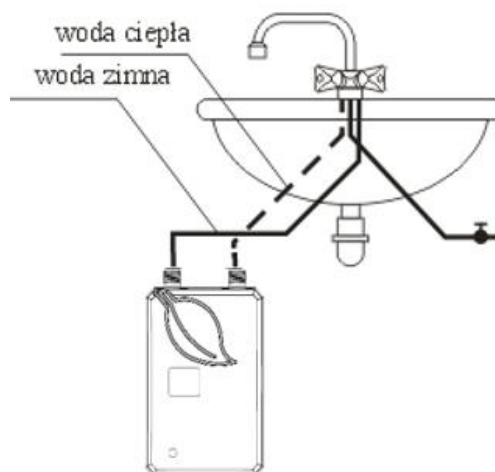


Rys. 6 Schemat podłączenia ogrzewacza z baterią ciśnieniową.

a) Instalacja nadumywalkowa



b) Instalacja podumywalkowa



Rys. 7 Schemat podłączenia ogrzewacza z trójdrożną baterią bezciśnieniową.



Podgrzewacz musi być zainstalowany w miejscu umożliwiającym ewentualne czynności eksploatacyjne. W razie zaistnienia takiej sytuacji, montaż ogrzewacza musi być wykonany w sposób umożliwiający jego demontaż.

4. URUCHOMIENIE.

1. Wyłączyć zasilanie elektryczne ogrzewacza.
2. Włączyć przepływ wody (odkręcić zawór ciepłej wody) na czas odpowietrzania instalacji, tj. ok. 15÷20 sek.
3. Włączyć zasilanie elektryczne (zapala się zielona dioda LED) i odkręcając zawór ciepłej wody (zapala się czerwona dioda LED), sprawdzić czy wypływająca woda jest ciepła.



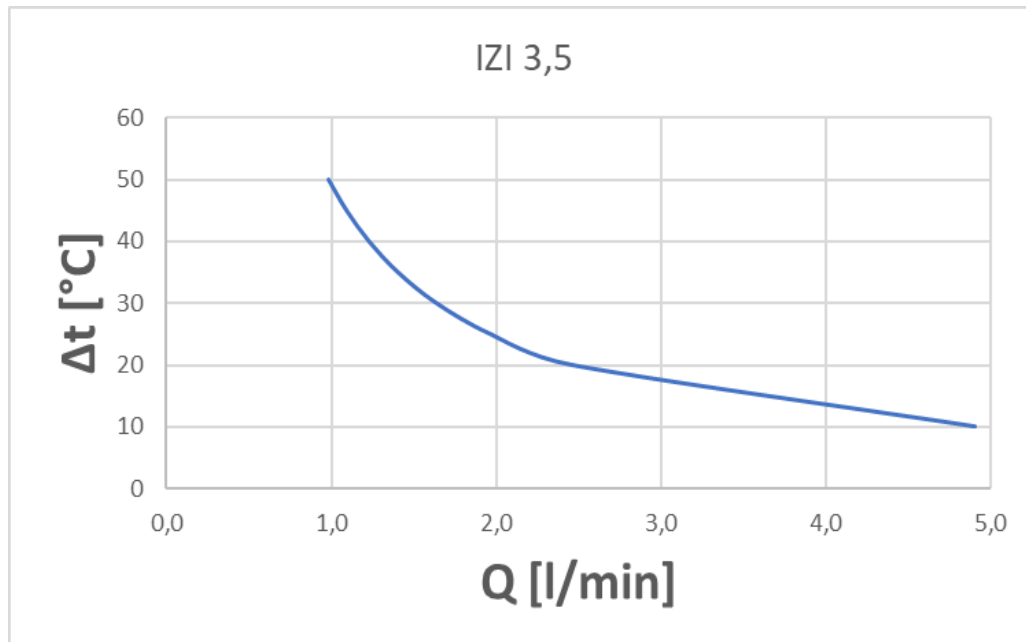
Powyzsze czynności należy wykonywać każdorazowo po zaniku wody. Niedokonanie odpowietrzenia instalacji wodnej i ogrzewacza może spowodować jego uszkodzenie.

5. ZASADA DZIAŁANIA I EKSPLOATACJA OGRZEWACZA.

Ogrzewacz wyposażony jest w zespół sterujący uruchamiający automatycznie grzanie wody po odkręceniu kurka z ciepłą wodą w baterii. Wymagana temperatura wody osiągnięta jest przez regulację natężenia przepływu kurkiem baterii. Charakterystykę ogrzewacza przedstawiającą zależność przyrostu temperatury wody od ilości wody pobieranej z ogrzewacza przedstawiono na Rys. 8.

Oznaką włączenia grzałki jest zapalenie się czerwonej lampki LED na obudowie ogrzewacza. Zielona lampka LED sygnalizuje podłączenie ogrzewacza do instalacji elektrycznej. Jedyną

obsługą serwisową, dla zapewnienia prawidłowej i długotrwałej eksploatacji urządzenia należy przeprowadzić okresowo czyszczenie filtra siatkowego wody, znajdującego się w króćcu wlotowym wody zimnej 2 Rys. 1. Czyszczenie takie polega na odłączeniu wody zimnej i usunięciu zanieczyszczeń osadzonych na filtrze. Czynności te użytkownik powinien wykonać we własnym zakresie (nie podlegają one gwarancji). Czyszczenie filtra zaleca się szczególnie po remontach instalacji wodnej, silnym zabrudzeniu wody lub po roku eksploatacji ogrzewacza. Jeśli ogrzewacz podłączony jest do baterii prysznicowej należy regularnie czyścić główkę prysznica z osadu kamienia kotłowego.



Rys. 8. Charakterystyka ogrzewacza.

6. NIEPOPRAWNA PRACA OGRZEWACZA.

- dioda LED nie świeci, ogrzewacz nie podgrzewa wody	- sprawdzić instalację elektryczną, np. bezpieczniki
- dioda LED świeci się na zielono, ogrzewacz nie podgrzewa wody	- sprawdzić perlator, w razie potrzeby oczyścić - sprawdzić filtr siatkowy, w razie potrzeby oczyścić, - sprawdzić, czy w sieci wodociągowej nie jest zbyt niskie ciśnienie wody - poniżej 0,1 MPa.
- dioda LED świeci się na niebiesko, ogrzewacz nie podgrzewa wody	- sprawdzić zabezpieczenie ogranicznika temperatury, wcisnąć przycisk odbezpieczenia STB

Usunięcie w/w przyczyn niepoprawnej pracy ogrzewacza nie wchodzi w zakres prac gwarancyjnych.

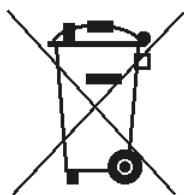


W przypadku, gdy żadna z wyżej wymienionych przyczyn nie występuje, a ogrzewacz nie grzeje wody lub grzeje słabo, należy skontaktować się z punktem sprzedaży lub serwisem producenta.

7. WARUNKI GWARANCJI

1. Gwarancji udziela się na okres 24 miesięcy od daty sprzedaży ogrzewacza.
2. Gwarant zapewnia dobrą jakość i sprawne działanie ogrzewacza pod warunkiem, że będzie on zainstalowany i użytkowany zgodnie z instrukcją obsługi.
3. W okresie gwarancji użytkownikowi przysługuje prawo do bezpłatnych napraw uszkodzeń ogrzewacza powstałych z winy producenta. Uszkodzenia te będą usuwane w terminie do 14 dni od daty zgłoszenia.
4. Gwarancją nie są objęte wady i niesprawności ogrzewacza powstałe przez niewłaściwe użytkowanie, wykonywanie napraw i przeróbek przez osoby nieuprawnione oraz montaż i obsługę urządzenia niezgodnie z instrukcją obsługi.
5. Samowolne dokonywanie napraw i przeróbek powoduje utratę gwarancji.
6. W razie wystąpienia nieprawidłowości w funkcjonowaniu ogrzewacza należy powiadomić serwis producenta (tel. 77 4710817), autoryzowany punkt serwisowy lub punkt zakupu.
7. Każde zgłoszenie serwisowe poprzedzone jest dokonaniem wstępnej ekspertyzy mającej na celu ustalenie czy opisywana przez klienta usterka występuje, a także czy nie nastąpiła z winy użytkownika poprzez niewłaściwe użytkowanie urządzenia.
8. W przypadku wezwania serwisu do zdarzenia nie podlegającego gwarancji CZYLI PO UPŁYWIE OKRESU GWARANCYJNEGO koszty jego przyjazdu ORAZ ZLECONEJ NAPRAWY pokrywa klient.
9. Sposób naprawy urządzeń określa producent.
10. Podstawę realizacji napraw z tytułu udzielonej gwarancji stanowi poprawnie wypełniona, kompletna i nie zawierająca żadnych poprawek Karta Gwarancyjna.
11. Gwarancją objęte są ogrzewacze zakupione oraz zainstalowane wyłącznie na terytorium RP.
12. W sprawach nie uregulowanych powyższymi warunkami mają zastosowanie przepisy Kodeksu Cywilnego.
13. Zaleca się przechowywanie karty gwarancyjnej przez cały okres eksploatacji ogrzewacza.

Odpady pochodzące ze sprzętu elektrycznego i elektronicznego (WEEE)



Symbol przekreślonego kosza oznacza, że produktu nie wolno wyrzucać łącznie z innymi odpadami! Obowiązkiem użytkownika jest przekazanie zużytego sprzętu do wyznaczonego punktu zbiórki w celu właściwego jego przetworzenia.

Obecność w sprzęcie niebezpiecznych substancji, mieszanin oraz części składowych może powodować negatywne skutki dla środowiska i zdrowia ludzi.

Odpowiednie postępowanie ze zużytym sprzętem zapobiega potencjalnym negatywnym konsekwencjom dla środowiska naturalnego i ludzkiego zdrowia.

Wykorzystując powtórnie surowce uzyskane w wyniku prawidłowego i profesjonalnego przetwarzania zużytego sprzętu elektrycznego i elektronicznego, oszczędzamy naturalne zasoby naszej Ziemi.

Zakład Urządzeń Grzewczych
„ELEKTROMET”
Gołuszowice 53
48-100 Głubczyce
tel. +48 / 077 / 485 65 40



DEKLARACJA ZGODNOŚCI
(DECLARATION OF CONFORMITY)

Pan
(Mr)

Wojciech Jurkiewicz

.....
(Imię, Nazwisko / Surname, Name)

reprezentujący firmę
(legal representative of)

ZUG “ELEKTROMET” Gołuszowice 53 48-100 Głubczyce

.....
(Nazwa i adres producenta / Manufacturer's Name and Address)

DEKLARUJE / DECLARES

z pełną odpowiedzialnością, że wyrób:
(with all responsibility, that the product):

Przepływowy ogrzewacz wody typ IZI 3,5

.....
(nazwa, typ lub model / name, type or model)

został zaprojektowany, wyprodukowany i wprowadzony na rynek zgodnie z następującymi dyrektywami:

(has been designed, manufactured and placed on the market in conformity with directives:)

-Dyrektywa dot. urządzeń ciśnieniowych (PED) 2014/68/UE;

the requirements of the pressure equipment Directive (PED) 2014/68/EU

-Dyrektywa niskonapięciowa 2014/35/UE;

the safety principles of the “Low voltage” Directive 2014/35/EU

-Dyrektywa kompatybilności elektromagnetycznej “EMC” 2014/30/UE

the protection requirements of „EMC” Directive 2014/30/EU

-Dyrektywa ograniczenia substancji niebezpiecznych (ROHS) 2011/65/UE

- Restriction of the use of certain hazardous substances (RoHS) 2011/65/EU

-Zmieniający załącznik II do dyrektywy (RoHS) 2015/863

- Amending Annex II to Directive (RoHS) 2015/863

-Dyrektywa zużytego sprzętu elektrycznego i elektronicznego (WEEE) 2012/19/UE

-Waste Electrical and Electronic Equipment Directive (WEEE) 2012/19/EU

-Rozporządzenie komisji (UE) 814/2013

-Commission Regulation (EU) 814/2013

-Rozporządzenie komisji (UE) 812/2013

-Commission Regulation (EU) 812/2013

i niżej wymienionymi odpowiednimi normami:

and that the following relevant Standards:

- PN-EN 60335-1

- PN-EN 60335-2-35

- PN-EN 55014-1

- PN-EN 61000-3-2

- PN-EN 61000-3-3

Gołuszowice, 20. styczeń. 2022r.

.....
(miejsce i data wystawienia)
(place and date)

WŁAŚCICIEL
ZUG ELEKTROMET
Wojciech Jurkiewicz

.....
(imię i nazwisko oraz podpis)
(Name, Surname and Signature)