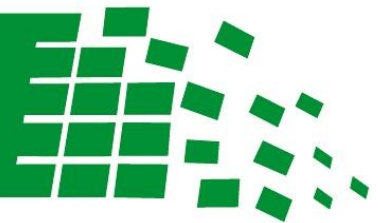


ELEKTROMET®



inteligentna technologia

**ZBIORNIK BUFOROWY
W IZOLACJI KAUCZUKOWEJ**

BWEK PRO

140



**INSTRUKCJA INSTALACJI I OBSŁUGI
KARTA GWARANCYJNA**

ELEKTROMET®

Z.U.G. „ELEKTROMET” W. JURKIEWICZ • 48-100 GŁUBCZYCE, GOŁUSZOWICE 53
TEL. +48 77 4710810, FAX +48 77 4853724 • WWW.ELEKTROMET.COM.PL





Przed zainstalowaniem i uruchomieniem zbiornika prosimy o zapoznanie się z niniejszą „Instrukcją Instalacji i Obsługi” oraz Warunkami Gwarancji.

Spis treści

1. Budowa i przeznaczenie.....	3
2. Zabezpieczenia i warunki bezpiecznego użytkowania.....	4
3. Eksploatacja i obsługa.	4
3.1. Instalacja grzałki elektrycznej.....	5
4. Warunki gwarancji.	8



Producent zastrzega sobie prawo do ewentualnych zmian konstrukcyjnych w ramach modernizacji wyrobu bez konieczności uwzględnienia ich w niniejszej instrukcji.

1. Budowa i przeznaczenie.

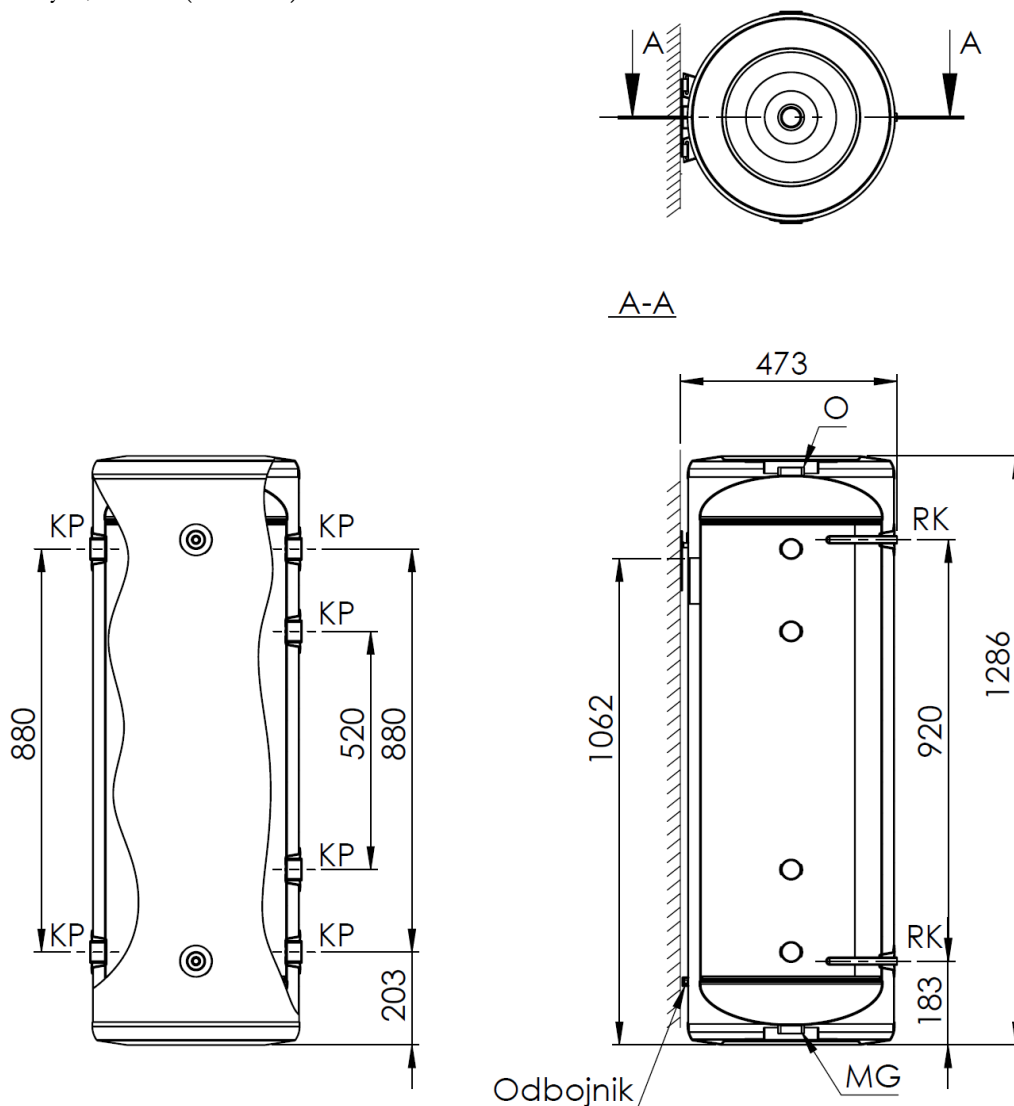
Zbiorniki buforowe wody lodowej typu BWEK PRO z racji posiadanej izolacji wykonanej z maty kauczukowej mogą być użytkowane zarówno w instalacjach grzewczych jak i chłodniczych. Pracując w instalacjach chłodniczych służą głównie do magazynowania skroplin bądź zimnej wody pochodzącej z układów chłodzenia lub systemów klimatyzacji. Przystosowane są przede wszystkim do współpracy z agregatami klimatyzacyjnymi bądź pompami ciepła. Głównym zadaniem zbiornika buforowego pracującego w układzie z pompą ciepła jest zwiększenie zładu w instalacji, co przekłada się bezpośrednio na ograniczenie ilości załączeń sprężarki wydłużając tym samym żywotność samej pompy ciepła.

Zbiorniki buforowe typu BWEK PRO pracując z kolei w instalacjach grzewczych umożliwiają gromadzenie, przechowywanie i przekazywanie nadmiaru ciepłej wody grzewczej lub innych płynów dopuszczonych do kontaktu ze stałą uzyskanych z różnych źródeł ciepła: kotłów c.o., kolektorów słonecznych, pomp ciepła, itp. Zbiorniki buforowe stanowią zabezpieczenie instalacji c.o.- przejmują różnicę pomiędzy mocą cieplną kotła i mocą oddawaną do układu grzewczego.

Zbiorniki buforowe wykonane są z blachy stalowej czarnej. Izolację termiczną buforów BWEK tworzy warstwa 25 mm maty kauczukowej.

Oslonę izolacji termicznej stanowi płaszcz wykonany z cienkiej blachy stalowej pokrytej farbą proszkową oraz dolną i górną pokrywą wykonaną z tworzywa sztucznego ABS.

Bufory są urządzeniami ciśnieniowymi przystosowanymi do pracy w pozycji pionowej o maksymalnym ciśnieniu wody 0,3 MPa (3 barów).



Rys.1 Budowa zbiornika buforowego BWEK PRO 140.

Tab. 1. Wymiary i parametry zbiornika

	Jm	BWEK PRO 140
Pojemność	dm ³	139
Króciec przyłączeniowy	KP	Gwew 1 1/4"
Kapilara	RK	3/8"
Odpowietrznik	O	Gwew 1 1/4"
Spust/Mufa grzałki elektrycznej	ZS/MG	Gwew 1 1/2"
Straty postojowe*	W	76
Rodzaj zbiornika	stalowy - wewnątrz surowy	
Izolacja termiczna	mata kauczukowa	
Oslona zewnetrzna	plaszcz z blachy pokrytej farba proszkowa	
Parametry pracy zbiornika: Maksymalne ciśnienie robocze Maksymalna temperatura robocza	p _r = 0,3 MPa t _r = 70°C	
Masa	kg	45

* zgodnie z obowiązującym Rozporządzeniem Komisji UE nr 812/2013 oraz 814/2013

2. Zabezpieczenia i warunki bezpiecznego użytkowania.

Zbiorniki, zwłaszcza pracujące w układach zamkniętych wolno eksploatować tylko ze sprawnym zaworem bezpieczeństwa o ciśnieniu otwarcia max. 0,3 MPa, najlepiej zainstalowanym na dopływie zimnej wody. Zawór ten chroni urządzenie przed nadmiernym wzrostem ciśnienia w obiegu grzewczym.

Nawet w czasie normalnej pracy z zaworu bezpieczeństwa chwilowo może wydobywać się woda, co świadczy o prawidłowym działaniu zaworu. Nie wolno w takich przypadkach w jakikolwiek sposób zatykać otworu wypływowego.



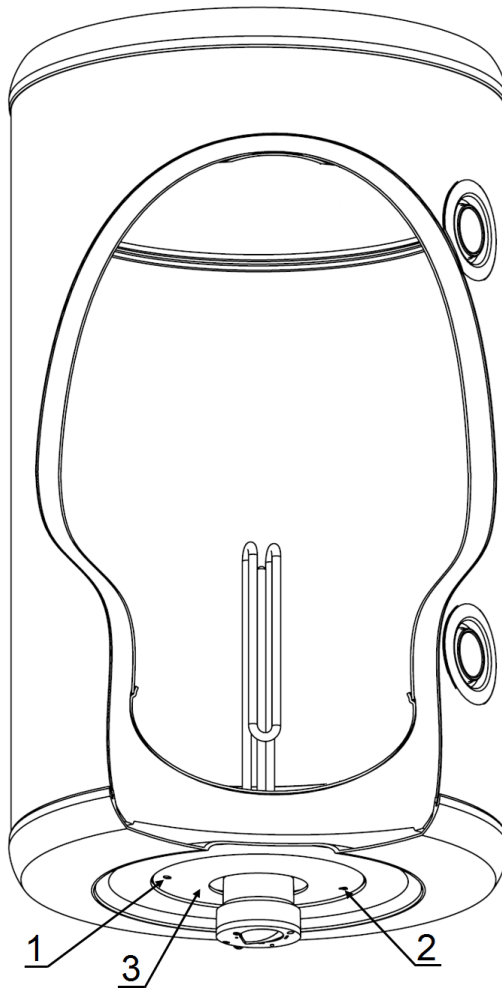
1. Na dopływie zimnej wody do zbiornika musi być zamontowany zawór bezpieczeństwa. Należy zamontować go tak, aby grot strzałki na korpusie zaworu był zgodny z kierunkiem przepływu wody.
2. Pomiędzy zaworem bezpieczeństwa, a zbiornikiem nie wolno instalować żadnych zaworów odcinających.
3. Eksploatacja zbiornika bez zaworu bezpieczeństwa lub z niesprawnym zaworem bezpieczeństwa jest niedozwolona, gdyż grozi awarią i stanowi zagrożenie dla życia i zdrowia ludzi.
4. Dla zaworu bezpieczeństwa posiadającego m.in. funkcję umożliwiającą obniżenie ciśnienia wody w zbiorniku poprzez jej przepływ do instalacji zasilającej, instalacja doprowadzająca wodę w odległości co najmniej 5 m od zaworu powinna być odporna na temperaturę + 90°C.

3. Eksploatacja i obsługa.

1. Okresowo, przynajmniej raz w miesiącu i przed każdym uruchomieniem po wyłączeniu z eksploatacji, należy sprawdzić prawidłowość działania zaworu bezpieczeństwa.
2. Naprawy instalacji wodnej należy powierzać wyłącznie fachowcom z odpowiednimi uprawnieniami.

3.1. Instalacja grzałki elektrycznej.

Zbiorniki typu BWEK PRO umożliwiają montaż grzałki elektrycznej przystosowanej do użytkowania w zbiornikach nie posiadających od wewnątrz żadnej powłoki ceramicznej. Grzałkę należy wkręcić w mufę 1½” znajdującą się w dolnej dennicy zbiornika buforowego, po uprzednim demontażu plastikowej pokrywy. W tym celu należy odkręcić dwa wkręty metalowe (Rys. 2 – poz. 1 i 2), a następnie wyjąć okrągłą plastikową zaślepkę przysłaniającą mufę grzałki. Po wykręceniu korka zaślepiającego mufę grzałki należy ponownie przykręcić plastikowy kołnierz (Rys. 2 – poz. 3) do dennicy. Po wykonaniu powyższych czynności można przystąpić do wkręcenia grzałki elektrycznej. Montażu należy dokonać zgodnie z instrukcją instalacji i obsługi grzałki elektrycznej.



Rys. 2. Montaż grzałki elektrycznej.

Element grzejny z uwagi na pionowy sposób montażu w zbiorniku buforowym, narażony jest na przegrzanie co w konsekwencji może doprowadzić do jego uszkodzenia. W celu zapobieżenia tego typu sytuacji, należy zapewnić wymuszony przepływ wody przez zbiornik buforowy poprzez montaż pompy obiegowej na wyjściu ze zbiornika. Dodatkową pompę obiegową należy załączać wraz z załączeniem grzałki elektrycznej urządzenia.



Z uwagi na sposób montażu grzałki elektrycznej w zbiorniku, należy zapewnić wymuszony przepływ wody przez bufor poprzez montaż pompy obiegowej, celem zniwelowania ryzyka uszkodzenia elementu grzejnego (patrz tab. 2).

Tab. 2. Minimalny przepływ wody w instalacji C.O. w zależności od mocy zamontowanej grzałki elektrycznej.

Moc grzałki	Minimalny przepływ w instalacji C.O. (l/h)
1500 W	126
2000 W	168
3000 W	252
4500 W	378
6000 W	504



W celu zapewnienia właściwych przepływów w instalacji C.O. należy pamiętać o tym aby równoległe wraz z załączaniem grzałki elektrycznej załączać także dodatkową pompę obiegową instalacji C.O. dla zbiorników buforowych.



Nie wkładać wtyczki przewodu przyłączeniowego grzałki do gniazdka elektrycznego bez upewnienia się, że zbiornik jest napełniony wodą.

Spośród grzałek produkowanych przez ZUG ELEKTROMET do zbiorników buforowych BWEK PRO jest montowana grzałka na prąd jednofazowy 230 V o mocy 1,5; 2,0 lub 3,0 kW albo grzałka na prąd trójfazowy 400 V o mocy 3,0; 4,5; lub 6,0kW.



Zbiorniki buforowe mogą współpracować tylko i wyłącznie z grzałką elektryczną przystosowaną do pracy w zbiornikach niemaliowanych tj. posiadających element grzejny wykonany ze stali nierdzewnej AISI lub INCOLOY.

W przypadku montażu grzałki elektrycznej do zbiorników buforowych posiadających izolację z maty kauczukowej, termostat grzałki elektrycznej należy ustawić w położenie umożliwiające podgrzewanie wody kotłowej do temperatury maksymalnie 70°C.

Szczegółowe dane dotyczące ustawienia termostatu zawarte są w instrukcji instalacji i obsługi poszczególnych grzałek elektrycznych.



Temperatura pracy grzałki elektrycznej montowanej w zbiorniku buforowym wyposażonym w izolację z maty kauczukowej nie powinna przekraczać 70°C.

4. Warunki gwarancji.

1. Gwarancja na zbiornik wynosi 60 miesięcy.
2. Okres gwarancji liczy się od daty sprzedaży wyrobu użytkownikowi, wpisanej w karcie gwarancyjnej i potwierdzonej przez dokument zakupu (rachunek) wystawiony przez sprzedawcę.
3. Gwarant zapewnia sprawne działanie urządzenia pod warunkiem, że będzie on zainstalowany i użytkowany zgodnie z niniejszą instrukcją obsługi tzn., przede wszystkim pod warunkiem nie przekraczania dopuszczalnego ciśnienia oraz stosowania uzdatnionej wody kotłowej.
4. W okresie gwarancji użytkownikowi przysługuje prawo do bezpłatnych napraw uszkodzeń bufora powstałych z winy producenta. Uszkodzenia te będą usuwane w terminie do 14 dni od daty zgłoszenia.
5. Użytkownik traci prawo do napraw gwarancyjnych w przypadku:
 - niewłaściwego użytkowania urządzenia,
 - wykonywania napraw i przeróbek urządzenia przez osoby nieuprawnione,
 - niewłaściwego montażu oraz obsługi urządzenia niezgodnie z niniejszą instrukcją,
 - eksploatacji zbiornika bez zaworu bezpieczeństwa lub z niesprawnym zaworem bezpieczeństwa,
6. Gwarant może odmówić wykonania naprawy, gdy:
 - nie jest zapewniony dostęp montażowy do urządzenia,
 - do wymiany zbiornika konieczny jest demontaż innych urządzeń, ścian działowych, itp.
 - zbiornik przyłączony jest do instalacji wodociągowej na stałe za pomocą nierozłącznych połączeń.
7. Każde zgłoszenie serwisowe poprzedzone jest dokonaniem wstępnej ekspertyzy mającej na celu ustalenie czy opisywana przez klienta usterka występuje, a także czy nie nastąpiła z winy użytkownika poprzez niewłaściwe użytkowanie urządzenia.
8. W przypadku wezwania serwisu do zdarzenia nie podlegającego gwarancji CZYLI PO UPŁYWIE OKRESU GWARANCYJNEGO koszty jego przyjazdu ORAZ ZLECONEJ NAPRAWY pokrywa klient.
9. W razie wystąpienia nieprawidłowości w funkcjonowaniu urządzenia należy powiadomić serwis producenta, tel. 77/471 08 17, lub pocztą elektroniczną na adres: serwis@elektromet.com.pl lub punkt zakupu. NIE NALEŻY DEMONTOWAĆ URZĄDZENIA.
10. Sposób naprawy urządzenia określa producent.
11. Podstawę realizacji napraw z tytułu udzielonej gwarancji stanowi poprawnie wypełniona, kompletna i nie zawierająca żadnych poprawek karta gwarancyjna.
12. Gwarancją objęte są zbiorniki zakupione oraz zainstalowane wyłącznie na terytorium RP.
13. W sprawach nie uregulowanych powyższymi warunkami mają zastosowanie przepisy Kodeksu Cywilnego
14. Zaleca się przechowywanie Karty Gwarancyjnej przez cały okres eksploatacji zbiornika.

Zakład Urządzeń Grzewczych
 „ELEKTROMET”
 Gołuszowice 53
 48-100 Głubczyce
 tel. +48 / 077 / 485 65 40



DEKLARACJA ZGODNOŚCI
 (DECLARATION OF CONFORMITY)

Pan **Wojciech Jurkiewicz**
 (Mr)
 (Imię, Nazwisko / Surname, Name)

reprezentujący firmę **ZUG “ELEKTROMET” Gołuszowice 53 48-100 Głubczyce**
 (legal representative of)
 (Nazwa i adres producenta / Manufacturer's Name and Address)

DEKLARUJE / DECLARES

z pełną odpowiedzialnością, że wyrób:
 (with all responsibility, that the product):

**Zbiornik buforowy typu
 BWEK PRO 140**

.....
 (nazwa, typ lub model / name, type or model)

został zaprojektowany, wyprodukowany i wprowadzony na rynek zgodnie z następującymi dyrektywami:
 (has been designed, manufactured and placed on the market in conformity with directives):

-Dyrektywa Urządzeń Ciśnieniowych (PED): 2014/68/UE
 -Pressure Equipment Directive (PED): 2014/68/EU

-Dyrektywa Ekoprojektu: 2009/125/WE
 - Ecodesign Directive 2009/125/EC

-Rozporządzenie Komisji (UE) nr 814/2013
 -Commission Regulation (EU) No. 814/2013

-Rozporządzenie Parlamentu Europejskiego I rady (UE) 2017/1369
 -Regulation of the European Parliament and of the council (EU) 2017/1369

-Rozporządzenie Komisji (UE) nr 812/2013
 -Comission Regulation (EU) No. 812/2013

Gołuszowice, 17. sierpień. 2022r.

.....
 (miejsce i data wystawienia)
 (place and date)

WŁAŚCICIEL
 zug **ELEKTROMET**
 Wojciech Jurkiewicz

 (imię i nazwisko oraz podpis)
 (Name, Surname and Signature)