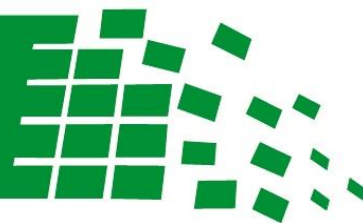


ELEKTROMET®



inteligentna technologia

NAZIEMNY – ZESPÓŁ ZBIORNIKA LPG

EL – LPG 2700



INSTRUKCJA UŻYTKOWANIA I OBSŁUGI KARTA GWARANCYJNA

ELEKTROMET®

Z.U.G. „ELEKTROMET” W. JURKIEWICZ • 48-100 GŁUBCZYCE, GOŁUSZOWICE 53
TEL. +48 77 4710810, FAX +48 77 4853724 • WWW.ELEKTROMET.COM.PL





Przed zainstalowaniem i uruchomieniem zespołu zbiornika LPG prosimy o zapoznanie się z niniejszą „Instrukcją Instalacji i Obsługi” oraz Warunkami Gwarancji.

Spis treści

1. Przeznaczenie zbiornika.	3
2. Budowa i parametry techniczne zbiornika.	3
3. Armatura zbiornika – osprzęt.	5
4. Umieszczenie i posadowienie zespołu.	6
5. Napelnianie zespołu zbiornika LPG.	8
5.1. Książka napelniania zespołu zbiornika LPG.	11
6. Odbiór oraz dopuszczenie zespołu zbiornika LPG do eksploatacji.	11
6.1. Przygotowanie zespołu zbiornika LPG do przeprowadzenia rewizji wewnętrznej.	13
6.2. Książka rewizyjna zespołu zbiornika LPG.	13
7. Ochrona przeciwpożarowa zespołu zbiornika LPG.	14
7.1. Procedura postępowania w przypadku awarii lub zagrożenia pożarowego.	16
8. Konserwacja i eksploatacja zespołu zbiornika LPG.	17
9. Warunki gwarancji i rękojmi.	21



Użytkownik zespołu zbiornika LPG zobowiązany jest do jego należytej obsługi, w sposób gwarantujących szczelność nie tylko zbiornika czy osprzętu ale także i instalacji rurociągowej.

1. Przeznaczenie zbiornika.

Stale naziemne zespoły ciśnieniowe służące do magazynowania i odparowywania gazu płynnego znajdują zastosowanie przede wszystkim w instalacjach grzewczych budynków mieszkalnych jedno- i wielorodzinnych ale także w obiektach użyteczności publicznej, hotelowo-wypoczynkowych, powierzchniach biurowych czy przemysłowych. Zespoły tego typu znajdują również zastosowanie we wszelkiego rodzaju instalacjach, w których gaz stosowany jest w celach technologicznych jak np. w niewielkich zakładach produkcyjnych, suszarniach płodów rolnych czy fermach hodowli zwierząt.

Oprócz wyżej wspomnianych zastosowań zespoły LPG przeznaczone są również do montażu na tzw. stacjach autogazu, które z racji popularności gazu płynnego jako paliwa, w ostatnich latach cieszą się sporym zainteresowaniem rozwijając się niezwykle szybko nie tylko w Polsce, ale także i na terenie większości krajów Unii Europejskiej.

Zespoły LPG przeznaczone są do magazynowania i odparowywania gazu płynnego tj. propanu bądź propan-butanu gdzie max. zawartość butanu wynosi 80%. Tak magazynowany gaz musi posiadać odpowiedni poziom czystości, który w tym wypadku powinien spełniać wymagania zawarte w normie ISO 9162.

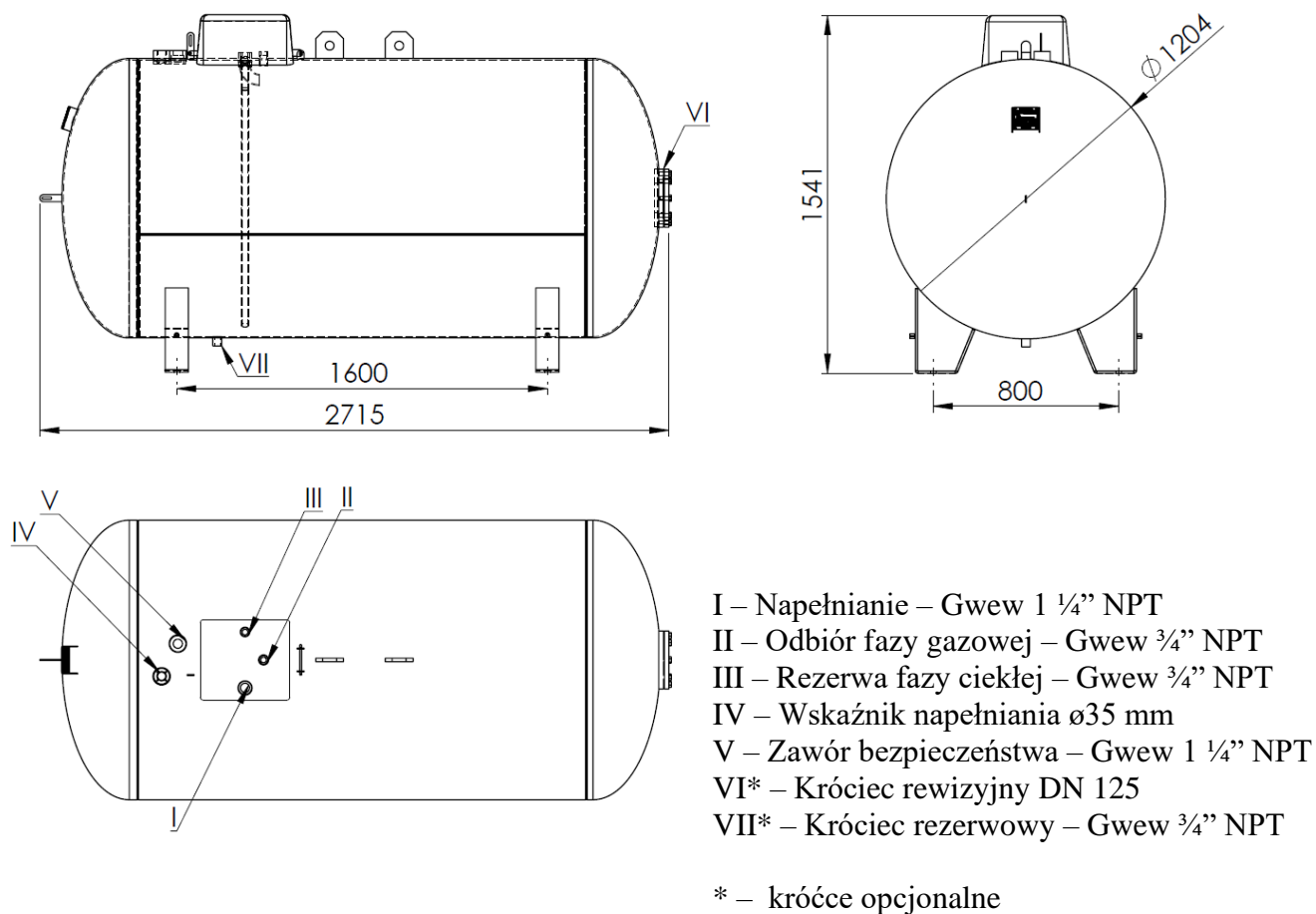
Naziemny ciśnieniowy stały zespół zbiornika LPG jest tak skonstruowany, iż umożliwia pobór zarówno fazy gazowej jak i ciekłej, substancji którą został napełniony.

2. Budowa i parametry techniczne zbiornika.

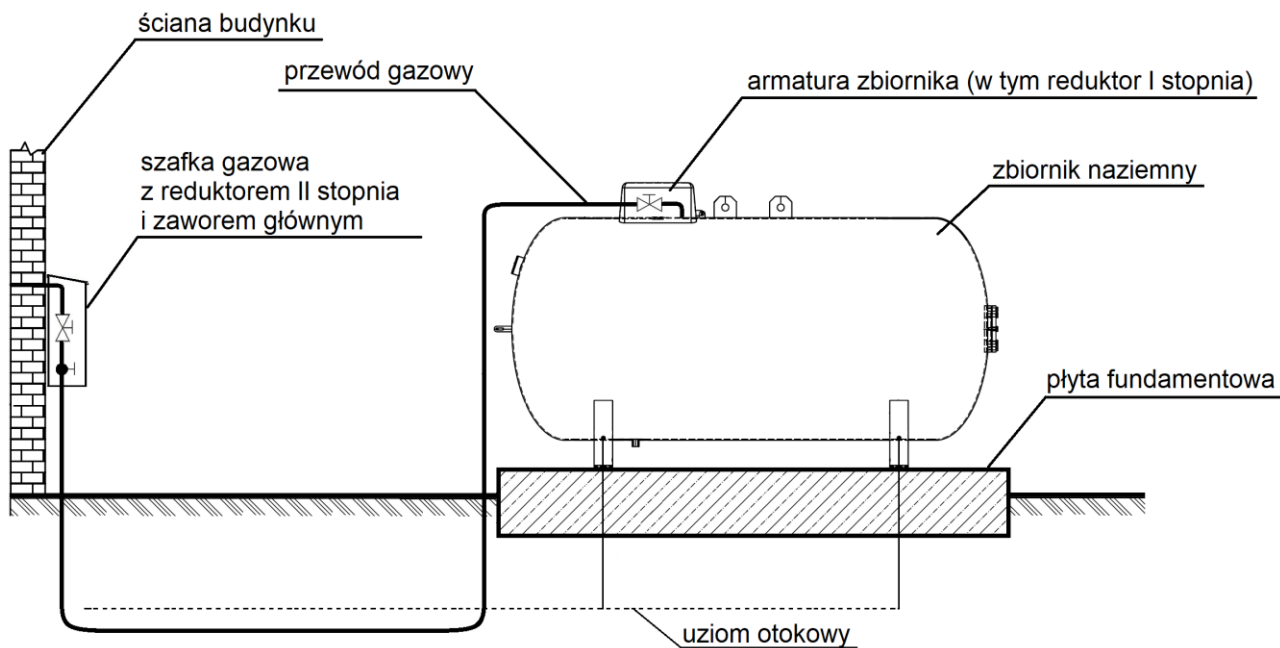
Naziemne zbiorniki ciśnieniowe na gaz wyprodukowane zostały zgodnie z dyrektywą ciśnieniową (tzw. dyrektywą PED 2014/68/EU) oraz normami zharmonizowanymi. Zbiornik przystosowany jest do pracy w pozycji poziomej, a konstrukcja spawana została wykonana z użyciem wysokogatunkowych blach ze stali węglowych. Oprócz płaszcza oraz dennicy wypukłych zbiornik składa się z: nóg wsporczych – przystosowanych do przyłączenia uziemienia zbiornika, zawiesia służącego do ustawienia pustego zbiornika w docelowym miejscu montażu, pokrywy rewizyjnej – przydatnej zwłaszcza podczas okresowych przeglądów, armaturę napełniającą oraz zabezpieczającą, która przykręcana jest do zbiornika poprzez króćce przytwierdzone na stałe (przyspawywane) do płaszcza, a także w plastikową pokrywę na zawiasie przeznaczonym do ochrony armatury zbiornika wraz z możliwością zamknięcia go na kłódkę.

Powierzchnie zewnętrzne zbiornika oczyszczone są do stopnia czystości Sa 2,5 wg PN-EN ISO 8501-1. Z zewnątrz zbiornik pokryty jest wysoce odporną powłoką malarską w kolorze białym, która dzięki swym właściwościom refleksyjnym stanowi ochronę przed jego zbytnim nagrzewaniem. Niezwykle istotne jest aby podczas transportu jak i późniejszego montażu powłoka ta nie została uszkodzona, gdyż może to mieć bezpośrednie przełożenie na trwałość zbiornika jak i jego późniejszą eksploatację, a w skrajnych przypadkach doprowadzić może do rozszczelnienia jednostki.

Do dennicy zbiornika przytwierdzona jest tabliczka znamionowa wykonana ze stali nierdzewnej, na której zawarte są wszystkie najważniejsze dane dotyczące produktu. Ponadto numer fabryczny wyrobu wybity na tabliczce znamionowej znajduje się również na płaszczu zbiornika, w obszarze spoiny wzdłużnej.



Rys. 1. Naziemny zespół zbiornika LPG 2700 1.



Rys. 2. Przykładowy schemat instalacji zespołu zbiornika LPG.

Tab. 1. Parametry techniczne zespołu zbiornika LPG.

Parametr		EL-LPG 2700
Typ zabudowy		Zbiornik naziemny
Pojemność nominalna	1	2700
Pojemność użytkowa (85% poj. nominalnej)	1	2295
Czynnik roboczy		Propan; Propan-butan
Maksymalne dopuszczalne napełnienie zbiornika		85%
Maksymalne ciśnienie robocze	MPa	1,6
Ciśnienie obliczeniowe wewnętrzne		1,6
Ciśnienie próbne – hydrauliczne		2,29
Ciśnienie próbne – pneumatyczne		0,6
Ciśnienie nastawy zaworu bezpieczeństwa		1,56
Maksymalna temperatura robocza	°C	40
Minimalna temperatura robocza		-40
Masa pustego zbiornika	kg	570
Maksymalna waga urządzenia w trakcie pracy		1790
Maksymalna waga urządzenia przy próbie wodnej		3270
Klasyfikacja gazu		I
Kategoria zagrożenia		IV
Zbiornik podlega pod pełny dozór techniczny		



Naziemny zespół zbiornika LPG jako naczynie ciśnieniowe podlega odbiorowi jak również i późniejszym badaniom technicznym, wykonywanym przez Urząd Dozoru Technicznego.

Zespoły gazowe mogą być eksploatowane tylko i wyłącznie wówczas, gdy zostaną odebrane i dopuszczone do użytku przez UDT.

3. Armatura zbiornika – osprzęt.

Standardowo naziemne zespoły zbiornika LPG produkcji ZUG ELEKTROMET wyposażone są w następującą armaturę zbiornikową:

- zawór napełniania – z kolankiem 90° znajdującym się od wewnętrznej strony zbiornika, a służącym do ukierunkowania strumienia płynnego gazu w momencie napełniania zbiornika – patrz Rys. 1 – poz. I. Przyłącze do zbiornika Gzew 1 1/4” NPT; przyłącze do podłączenia węża Gzew 1 3/4” ACME;
- zawór poboru fazy gazowej – wyposażony w niezależny manometr wraz z rurką zanurzeniową 3/4” NPT z zaworem sygnalizującą osiągnięcie najwyższego dopuszczalnego poziomu napełnienia cieczy w zbiorniku – patrz Rys. 1 – poz. II. Przyłącze do zbiornika Gzew 3/4” NPT; przyłącze do instalacji CGA510 gwint wewn.; W20x1/14” gwint zewnętrzny;

- zawór poboru fazy ciekłej – z przyspawaną od wewnętrznej strony mufy zbiornika rurką syfonową – patrz Rys. 1 – poz. III. Przyłącze do zbiornika Gzew 3/4” NPT; przyłącze do instalacji – Gzew 3/4” NPT;
- wskaźnik poziomu napełnienia zbiornika – typu pływakowego o działaniu bezpośrednim – patrz Rys. 1 – poz. IV;
- sprężynowy zawór bezpieczeństwa z zaworem odcinającym – Rys. 1 poz. V. Przyłącze do zbiornika Gzew 1 1/4” NPT;
- (opcjonalny) króciec rewizyjny – DN 125. Patrz Rys. 1 – poz. VI.
- (opcjonalny) króciec rezerwowy (odwodnienia) – może zostać zaślepiiony korkiem (co jest rekomendowane przez producenta) bądź wyposażony w zawór odcinający – Gzew 3/4” NPT. Patrz. Rys. 1 – poz. VII.



W pobliżu zaworów zamontowanych na zespole zbiornika LPG zabronione jest stosowanie preparatów zawierających amoniak, związki amonowe i ich pochodne (jak np. aminy), a także tlenki siarki.

Armatura zespołu zbiornika LPG posiada znak CE i chroniona jest za pomocą pokrywy wykonanej z tworzywa sztucznego.



Montaż zaworów w tym zaworów bezpieczeństwa należy przeprowadzić według danych producenta zaworów zwracając szczególną uwagę na siłę (moment) dokręcenia armatury do zbiornika.

4. Umieszczenie i posadowienie zespołu.

Zespół zbiornika LPG należy posadzić na płycie betonowej w miejscu przewiewnym, dobrze wentylowanym z zachowaniem bezpiecznych odległości od przeszkód stałych takich jak np.: ściany domów, budynków produkcyjnych i magazynowych czy napowietrznych linii energetycznych itp. Pod żadnym pozorem zespołu zbiornika LPG nie wolno usytuować na gruncie podmokłym, w zagłębieniach terenu, bliskim sąsiedztwie rowów oraz w pobliżu studzienek bądź wpustów kanalizacyjnych.



Zespołu zbiornika LPG nie wolno umieszczać w zagłębieniach terenu, w pobliżu studzienek lub wpustów kanalizacyjnych gdyż w przypadku ewentualnego rozszczelnienia instalacji, cięższy od powietrza gaz będzie się zbierał poniżej powierzchni gruntu stanowiąc tym samym zagrożenie pożarowe.



Szczegółowe wytyczne dotyczące umiejscowienia zespołu zbiornika LPG powinny zostać ujęte w projekcie budowlanym i odpowiadać pod tym względem obowiązującym przepisom prawa budowlanego panującym w danym kraju.

W Polsce wytyczne dotyczące odległości montażowych zespołów zbiorników LPG precyzuje *Rozporządzenie Ministra Infrastruktury z dnia 12 kwietnia 2002 r. w sprawie warunków technicznych, jakim powinny odpowiadać budynki i ich usytuowanie*.

Podczas wyboru miejsca montażu zespołu zbiornika LPG należy również zwrócić uwagę na to aby możliwe było zapewnienie dojazdu autocysterny do miejsca umożliwiającego skuteczne przeprowadzenie procedury napełnienia zbiornika.

Rozładunek zbiornika naziemnego oraz jego posadowienie na odpowiednio przygotowanym wcześniej podłożu należy przeprowadzać przy użyciu dwóch uchwytów nośnych przyspawanych do płaszcza, które służą do podnoszenia i przemieszczania pustego zbiornika. W przypadku załadunku i rozładunku zbiorników należy stosować tylko zawiesia miękkie (np. linowe). Podczas rozładunku zbiornika należy zachować szczególną ostrożność, a także zadbać o to aby nie uszkodzić powłoki antykorozyjnej zbiornika zwłaszcza na uchwytach transportowych i podporach.

Zespoły zbiornika LPG należy montować w taki sposób aby nie wywoływać naprężeń zwłaszcza w obrębie płaszcza zbiornika. Dlatego też zbiornik powinien zostać posadowiony na specjalnie przygotowanej w tym celu płycie żelbetowej wykonanej jako jednolity blok, o grubości co najmniej 20 cm, a samo podłoże powinno zostać wykonane w formie zagęszczonej podsypki piaskowej o grubości 20 - 25 cm. Poszczególne minimalne – rekomendowane – wymiary płyt fundamentowych zostały przedstawione w tabeli 2. Szczegółowe wytyczne dotyczące wykonania fundamentu pod zespoły zbiorników LPG zgodnie z obowiązującą literą prawa oraz normami budowlanymi zawarte są w projekcie budowlanym.

Tab. 2. Minimalne rekomendowane wymiary płyt fundamentowych pod Zespoły zbiorników LPG.

Parametr	j.m.	EL-LPG 2700
Wymiary płyty fundamentowej (długość/szerokość/wysokość)	m	2,5/1,3/0,2

Po właściwym posadowieniu zbiornika należy przytwierdzić go przy pomocy śrub kotwionych do wykonanej wcześniej płyty fundamentowej oraz uziemić.



Zespoły zbiornika LPG powinny być podłączone do instalacji uziemiającej wykonanej zgodnie z obowiązującymi przepisami.

Uziemienie zespołu zbiornika LPG powinno zostać wykonane z zastosowaniem uziomu otokowego, który zapewnia ochronę przed wyladowaniami atmosferycznymi, ochroną przeciwporażeniową (odgromową) oraz zapewnia należyte odprowadzanie ładunków elektrostatycznych.

Uziemienie otokowe należy podłączyć do zbiornika w dwóch miejscach przytwierdzając je do przeciwległych podpor (po jednym przyłączy do przedniego i tylnego kompletu nóg zbiornika). Połączenia układu uziemienia można wykonać poprzez sprasowanie elementów, ich zespawanie bądź połączenia śrubowe.



Projekt instalacji jak i jego późniejsze wykonanie powinny zapewnić należyte posadowienie jak i montaż zespołu zbiornika LPG aby wykluczyć wszelkie możliwe przypadki osiadania, przechylenia, przesunięcia, bądź uniesienia się zespołu zbiornika LPG np. w czasie powodzi.

5. Napełnianie zespołu zbiornika LPG.



Podczas przeładunku gazu należy zachować szczególne środki ostrożności oraz postępować zgodnie z instrukcją napełniania urządzenia.

W zespole zbiornika LPG, gaz (np. propan lub propan-butan) magazynowany jest w postaci fazy ciekłej z zapewnieniem pewnej rezerwy objętości fazy gazowej jednak nie mniejszej aniżeli 15% objętości zbiornika.

Procedura napełniania zespołu zbiornika LPG realizowana jest w sposób okresowy przy użyciu cysterny samochodowej za pomocą elastycznego przewodu ciśnieniowego. Przeładunek gazu w formie płynnej z autocysterny do zespołu polega na jego przetłoczeniu przy pomocy pompy zamontowanej na samej cysternie. Ilość przetłoczonego gazu mierzona jest w litrach.

Przed przystąpieniem do wykonywania jakichkolwiek czynności związanych z napełnianiem gazu należy w pierwszej kolejności zadbać o zachowanie prawidłowych odległości ustawienia autocysterny od zbiornika, które powinny być nie mniejsze niż 3 m oraz nie większe aniżeli 35 m od napełnianego urządzenia.



Cysterna powinna znajdować się w odległości od 3 do 35 metrów od napełnianego naziemnego zespołu zbiornika LPG.

Następnie autocysterne z gazem należy zabezpieczyć przed ewentualnym przemieszczeniem oraz połączyć z zaciskiem uziemiającym (np. z uziomem zbiornika).



Stanowisko przeznaczone do rozładunku autocysterny powinno posiadać zacisk uziemiający. Dopuszczalne jest zastosowanie miejsca podłączenia zespołu zbiornika LPG do uziomu otokowego.

Po prawidłowym zabezpieczeniu autocysterny można przystąpić do uzupełnienia gazu.



Należy pamiętać, iż zespół zbiornika LPG przygotowany do transportu może zostać wcześniej zaazotowany bądź zalany izopropanolem. Działanie to ma na celu ochronę zbiornika w momencie jego pierwszego napełniania przed wytworzeniem się w jego wnętrzu mieszaniny gazów wybuchowych. Nie ma konieczności usuwania azotu bądź izopropanolu przed przystąpieniem do pierwszego napełnienia zbiornika. Niezależnie od użytego gazu informacja o jego zastosowaniu (w formie naklejki) umieszczona jest po wewnętrznej stronie pokrywy ochronnej armatury zaworu. Kierowca autocysterny po napełnieniu zbiornika powinien naklejkę tę usunąć i wyrzucić.

Podczas napełniania zespołu zbiornika LPG należy zachować szczególne środki ostrożności. Procedurę napełnienia kierowca autocysterny powinien rozpocząć od zabezpieczenia terenu zarówno wokół autocysterny jak i samego zbiornika. Następnie powinna zostać sprawdzona plomba na pokrywie chroniącej armaturę zespołu zbiornika LPG. Kierowca powinien ponadto sprawdzić szczelność zbiornika i jeśli nie pojawią się jakiegokolwiek nieprawidłowości można wówczas przystąpić do procedury uzupełnienia gazu w zbiorniku.



Okresowo na zaworze napełniania należy sprawdzać stan uszczelki ponieważ przy częstym podłączaniu może ona ulec wykruszeniu.

Aby móc zatankować zbiornik należy otworzyć pokrywę ochronną armatury zaworów, odkręcić zaślepkę umieszczoną na zaworze napełniania zbiornika, wąż autocysterny podłączyć do zbiornika i włączyć pompę. Następnie należy odkręcić zawór rurki zanurzeniowej, który umiejscowiony jest na zaworze poboru fazy gazowej. Podczas wtłaczania gazu do zbiornika dochodzi do jego szybkiego rozprężenia oraz ochłodzenia dlatego też należy zadbać o to aby proces napełniania nie odbywał się zbyt gwałtownie tak aby nie doszło do obniżenia temperatury ścianek zbiornika poniżej wielkości temperatur dopuszczalnych.



Czynności związane z napełnianiem zespołu zbiornika LPG mieszanką gazów należy wykonywać powoli.

Maksymalny dopuszczalny stopień napełnienia zespołu zbiornika LPG nie może przekroczyć 85% jego całkowitej objętości. Aby nie przekroczyć dopuszczalnej wielkości napełnienia, należy nieustannie kontrolować wskaźnik poziomu jego zapelnienia oraz obserwować górny otwór zaworu poboru fazy gazowej, przez który w przypadku osiągnięcia maksymalnej wielkości napełnienia zbiornika będzie się wydobywał płynny gaz. Wypływ fazy ciekłej (przybierającej postać mgły) stanowi informację dla napełniającego, iż zbiornik osiągnął swoją maksymalną pojemność. Wówczas należy zakończyć procedurę wtłaczania gazu.



Zespół zbiornika LPG może zostać napełniony maksymalnie w 85% swojej objętości. Napełnianie zbiornika ponad dopuszczalny poziom jest niedozwolone.

Nie wolno doprowadzić do sytuacji, w której pojemność zespołu zbiornika LPG spadnie poniżej 25% jego objętości. Doprowadzenie do tego typu sytuacji sprawia, iż zgromadzony gaz nie jest już w stanie odparować co jest szczególnie istotne zwłaszcza wtedy kiedy na zewnątrz panują bardzo niskie temperatury.



W zespole zbiornika LPG powinno znajdować się nie mniej niż 25% gazu. Doprowadzenie do sytuacji, w której ilość czynnika spada poniżej poziomu 25% objętości zbiornika sprawia, iż czynnik nie jest w stanie odparować zwłaszcza w okresach niskich temperatur (np. zimą).

Po napełnieniu zbiornika należy wyłączyć pompę autocysterny, odłączyć przewód od zbiornika LPG oraz odłączyć autocysternę od uziemienia.

Po zakończeniu procesu uzupełniania gazu należy przeprowadzić kontrolę szczelności zbiornika oraz osprzętu, a także samej instalacji rurowej. Próbę szczelności należy wykonać przy użyciu testera pianowego. Wszelkie nieszczelności powinny zostać niezwłocznie usunięte przez operatora cysterny bądź służby serwisowe.

W przypadku braku stwierdzenia jakichkolwiek nieszczelności na zawór napełnienia nakręcić zaślepkę, następnie zamknąć pokrywę ochronną armatury zaworów oraz zabezpieczyć wszystko klódką.



Pracownik obsługujący autocysternę powinien zostać przeszkolony oraz posiadać stosowne uprawnienia do napełniania zbiorników gazem ciekłym. Ponadto powinien on być zabezpieczony poprzez posiadanie odzieży antyelektrostatycznej, a wszelkie prace związane z napełnianiem zbiornika przeprowadzać z użyciem narzędzi nie iskrzących.



Napełnianie zespołu zbiornika LPG podczas wyładowań atmosferycznych (burzy) jest zabronione.

5.1. Książka napełnienia zespołu zbiornika LPG.

Każdorazowe napełnienie zespołu zbiornika LPG powinno zostać odnotowane w książce napełnień naziemnego ciśnieniowego zespołu zbiornika LPG. Poszczególne wpisy w książce powinny zawierać informacje odnośnie:

- daty przetłaczania gazu;
- nazwy wtłoczonego gazu do zbiornika;
- objętości wprowadzonego gazu;
- procentowego stopnia napełnienia zbiornika;
- temperatury napełnienia zbiornika;
- nazwiska oraz imienia kierowcy autocysterny przeprowadzającego procedurę napełnienia zbiornika;
- potwierdzenia powyższych parametrów przez osobę eksploatującą zbiornik bądź osobę przez niego upoważnioną do złożenia podpisu.



Każde napełnienie zespołu zbiornika LPG powinno zostać odnotowane w książce napełnień naziemnego ciśnieniowego zbiornika na gaz płynny.

6. Odbiór oraz dopuszczenie zespołu zbiornika LPG do eksploatacji.

Zbiornik na gaz płynny jest urządzeniem ciśnieniowym mającym kształt walca, który podlega rygorystycznym przepisom w zakresie nie tylko samego procesu produkcji ale również i jego późniejszej eksploatacji. Zespoły zbiorników LPG przeznaczone do magazynowania płynnego gazu podlegają w tym względzie przepisom Urzędu Dozoru Technicznego.



Zespoły zbiorników LPG jako urządzenia ciśnieniowe objęte są stałym dozorem technicznym wykonywanym przez UDT.

Koniecznym warunkiem dopuszczenia do eksploatacji zespołu zbiornika ciśnieniowego na płynny gaz jest uzyskanie pozytywnej decyzji odbiorowej wykonanej przez Inspektora Dozoru Technicznego w miejscu eksploatacji zespołu. Oprócz w/w badań zespoły zbiorników LPG podlegają okresowym rewizjom, których częstotliwość warunkowana jest przepisami UDT i wykonywana przez wspomnianą instytucję.

W ramach w/w badań wykonywanych przez inspektora UDT przeprowadza się m.in.:

- kontrolę działania zaworów bezpieczeństwa – którą należy wykonać co najmniej raz na 9 lat;
- rewizję zewnętrzną polegającą m.in.: na sprawdzeniu stanu technicznego zbiornika, poprawności działania armatury urządzenia czy stanu powłoki antykorozyjnej – którą należy wykonać co 3 lata;
- rewizję wewnętrzną polegającą m.in.: na wizualnej ocenie stanu technicznego ścianek zbiornika oraz wszelkiego rodzaju połączeń spawanych, w tym połączeń płaszczka z króćcami, a także prawidłowości pracy dodatkowego wyposażenia zbiornika (w tym wszelkich zaworów odcinających jak i manometrów). Dla naziemnych zbiorników ciśnieniowych badanie tego typu należy przeprowadzać co 12 lat;
- oraz próbę ciśnieniową (wodną) – którą należy wykonać co 12 lat.



Wszelkiego rodzaju badania oraz próby ciśnieniowe wykonywane są przez inspektora UDT w obecności właściciela/użytkownika zespołu zbiornika LPG jak również pracowników firmy dostarczającej gaz.



Zespoły zbiorników LPG mogą być eksploatowane tylko i wyłącznie wówczas, gdy zostaną odebrane i dopuszczone do użytku przez UDT.

6.1. Przygotowanie zespołu zbiornika LPG do przeprowadzenia rewizji wewnętrznej.

W celu przeprowadzenia rewizji wewnętrznej zespołu zbiornika LPG należy go odpowiednio przygotować. W tym celu:

- wszelkie zawory odcinające na zespole zbiornika LPG należy zamknąć;
- na głównym zabezpieczeniu wyłączyć zasilanie elektryczne;
- usunąć gaz znajdujący się w zespole zbiornika LPG;
- otworzyć urządzenie ciśnieniowe celem przewietrzenia oraz neutralizacji do dopuszczalnych stężeń, znajdujących się wewnątrz par gazów;
- zapewnić odzież ochronną dla osób uczestniczących w badaniu;
- przygotować drogi ewakuacji oraz zapewnić inne środki gwarantujące bezpieczeństwo osób biorących udział w badaniu.



W/w czynności przeprowadzać w oparciu o obowiązujące przepisy prawa.

6.2. Książka rewizyjna zespołu zbiornika LPG.

Wyniki przeprowadzonych badań, którymi został poddany zespół zbiornika LPG odnotowywane są w tzw. książce rewizji zespołu zbiornika, wystawianej przez właściwy terenowo oddział UDT. Książka rewizji zespołu zbiornika przechowywana musi być w miejscu ulokowania urządzenia.



Książka rewizji zespołu zbiornika LPG stanowi podstawowy dokument rejestrowy oraz eksploatacyjny urządzenia ciśnieniowego. Powinna być przechowywana w miejscu eksploatacji zespołu zbiornika. Jej drugi egzemplarz przechowywany jest w archiwach oddziałów terenowych UDT.

W książce rewizyjnej zespołu zbiornika LPG rejestruje się wszelkie parametry pracy urządzenia takie jak m.in.:

- informacje odnośnie odbioru czy przebytych kontrolach;
- informacje dotyczące wszelkich prac konserwacyjnych w obrębie zbiornika jak i jego armatury;
- wszelkie parametry pracy urządzenia;
- informacje odnośnie stanu osprzętu zabezpieczającego wraz z protokołami kontroli;
- wszelkie informacje odnośnie jakichkolwiek zakłóceń w pracy zespołu zbiornika.

7. Ochrona przeciwpożarowa zespołu zbiornika LPG.

Aby właściwie i bezproblemowo eksploatować ciśnieniowy naziemny zespół zbiornika LPG należy przestrzegać wymagań przeciwpożarowych oraz zachować wszelkie zasady bezpieczeństwa związane z jego użytkowaniem.



Użytkownik zespołu zbiornika LPG powinien przestrzegać zaleceń zawartych w instrukcji obsługi i użytkowania oraz zaleceń szkolenia z zakresu przeciwpożarowego, w tym także zasad obsługi sprzętu gaśniczego, jak również procedury postępowania w przypadku powstania zagrożenia związanego z rozszczelnieniem samego urządzenia, które to powinien zapewnić dostawca gazu.

Należy pamiętać o tym, aby zapewnić łatwy dojazd straży pożarnej do zespołu zbiornika LPG. W tym celu droga pożarowa, która może jednocześnie stanowić drogę służącą do napełniania zespołu zbiornika powinna być dobrze widoczna, a także zapewniać właściwą nośność jak i szerokość dla jednostek wozów strażacki, ale przede wszystkim umożliwiać szybki dojazd do zespołu zbiornika zwłaszcza w trudnych warunkach atmosferycznych, takich jak śnieg czy długotrwanie padający deszcz.



Użytkownik zespołu zbiornika jest zobowiązany do zapewnienia drogi dojazdowej dla jednostek straży pożarnej.

Na ternie wokół zespołu zbiornika, przede wszystkim zaś w obrębie strefy zagrożenia wybuchem, (która dla zbiorników naziemnych na gaz płynny wynosi 3 m od każdej ze ścianek zbiornika) nie należy składować materiałów łatwopalnych oraz innych przedmiotów utrudniających naturalny przepływ powietrza. Zespołów zbiornika LPG nie należy także obsadzać kwiatami czy krzewami/drzewkami ozdobnymi.



Strefy zagrożenia wybuchem (zgodnie z obowiązującymi przepisami prawa) powinny pozostać wolne od wszelkich elementów utrudniających przepływ powietrza jak i mogących stanowić potencjalne zagrożenie w przypadku rozszczelnienia zespołu zbiornika LPG.

W strefie zagrożenia wybuchem bezwzględnie zabronione jest używanie otwartego ognia.

Trawę wokół zespołu zbiornika (zwłaszcza w obrębie stref ochronnych) należy usuwać ręcznie. Bezwzględnie zabronione jest stosowanie kosiarek spalinowych bądź elektrycznych.

Zespół zbiornika LPG należy wyposażyć w gaśnicę proszkową. Ilość gaśnic oraz minimalna pojemność środka gaśniczego określona jest w stosownych przepisach jak i projekcie budowlanym czy szczegółowych zaleceniach ppoż. dla danego obiektu.



Instalację zbiornikową obowiązkowo wyposażyć w podręczny sprzęt gaśniczy.

Ponadto dla celów ratowniczo – gaśniczych należy zapewnić zaopatrzenie w wodę. Odległość hydrantu od zespołu zbiornika, jak również minimalny wymagany przepływ wody w m³/s określa projekt budowlany oraz aktualnie obowiązujące przepisy prawne.



Instalacja zbiornikowa powinna być zaopatrzona w przyłącze wodne do celów gaśniczych.

Na ogrodzeniu bądź w bezpośredniej bliskości zespołu zbiornika LPG należy umieścić tabliczki ostrzegawcze informujące o zagrożeniu pożarowym i wybuchowym. Zespół zbiornika LPG ponadto powinien zostać wyposażony w łatwo dostrzegalne napisy zawierające informacje o rodzaju magazynowanego gazu, a także w numery alarmowe jak i serwisowe.



Należy zadbać o prawidłowe oznakowanie zespołu zbiornika LPG w zakresie używanego gazu oraz telefonów alarmowych.

W przypadku użytkowania zespołu zbiornika na gaz płynny (jeśli występują) należy również oznakować miejsca usytuowania podręcznego sprzętu gaśniczego, hydrantów zapewniających dostęp do przyłącza wodnego oraz wyłączników prądu i zaworów odcinających dopływ gazu.



Należy zadbać o prawidłowe oznakowanie sprzętu gaśniczego, hydrantów, a także zaworów odcinających jak i wyłączników prądu.

7.1. Procedura postępowania w przypadku awarii lub zagrożenia pożarowego.



W przypadku wystąpienia awarii bądź zagrożenia pożarowego spowodowanego rozszczelnieniem instalacji należy zachować wszelkie środki ostrożności.



Płynny gaz nie jest gazem toksycznym jednak jego wdychanie w większych ilościach przez pewien okres czasu może powodować bóle głowy i nudności, a nawet prowadzić do omdleń, a w skrajnych przypadkach do uduszenia.

W sytuacji niesprawności instalacji gazowej należy:

1. Sprawdzić poprawność działania poziomowskazu oraz manometru na zespole zbiornika LPG.
2. Zakręcić wszystkie zawory (zgodnie z ruchem wskazówek zegara) przed odbiornikami gazu.
3. Zakręcić zawór poboru fazy gazowej (przekręcając go zgodnie z ruchem wskazówek zegara), a także zawór poboru fazy ciekłej (jeśli jest użytkowany) oraz wszystkie zawory w punktach redukcyjnych zlokalizowane na zewnątrz budynku.
4. Niezwłocznie zawiadomić serwis techniczny dostawcy gazu i uzgodnić dalszy tok postępowania.

W sytuacji wystąpienia nieszczelności instalacji należy:

1. Zakręcić zawór poboru fazy gazowej (przekręcając go zgodnie z ruchem wskazówek zegara), a także zawór poboru fazy ciekłej (jeśli jest użytkowany) oraz wszystkie zawory w punktach redukcyjnych zlokalizowane na zewnątrz budynku.
2. Zakręcić wszystkie zawory (zgodnie z ruchem wskazówek zegara) przed odbiornikami gazu.
3. Jeśli to możliwe należy głównym wyłącznikiem prądowym, odłączyć zasilanie od wszystkich odbiorników gazu zlokalizowanych wewnątrz budynku.
4. Niezwłocznie opuścić pomieszczenia, a także powiadomić osoby z najbliższego sąsiedztwa o zaistniałej awarii.
5. Zawiadomić straż pożarną (tel. 112 bądź 998) ze wskazaniem lokalizacji zespołu zbiornika LPG.
6. Zawiadomić dostawcę gazu o zaistniałej awarii.



W przypadku kiedy konieczne byłoby zbliżenie się do zespołu zbiornika LPG bądź miejsca ulotu gazu należy zawsze podchodzić zgodnie z kierunkiem wiejącego wiatru.

7. Do czasu przyjazdu straży pożarnej należy starać się zabezpieczyć miejsce wycieku gazu.



Wypływ gazu ze zbiornika zwłaszcza w fazie płynnej powoduje jego gwałtowne parowanie, a co za tym idzie pobieranie z otoczenia znacznych ilości ciepła. Zetknięcie się gazu w postaci ciekłej ze skórą może prowadzić do odmrożeń.

W sytuacji zagrożenia pożarem należy:

1. Zakręcić zawór poboru fazy gazowej (przekręcając go zgodnie z ruchem wskazówek zegara), a także zawór poboru fazy ciekłej oraz wszystkie zawory w punktach redukcyjnych zlokalizowane na zewnątrz budynku.
2. Zawiadomić straż pożarną (tel. 112 bądź 998) ze wskazaniem lokalizacji zespołu zbiornika.
3. Poinformować dostawcę gazu o zaistniałym wypadku.
4. Niezwłocznie przy użyciu wszelkich możliwych środków zaalarmować osoby będące w strefie zagrożenia oraz osoby z najbliższego sąsiedztwa.



W przypadku wystąpienia zagrożenia pożarowego budynku bądź jego otoczenia należy zapewnić ochronę zespołu zbiornika LPG przed jego przegrzaniem. Na skutek przegrzania zbiornika może dojść do wzrostu jego ciśnienia ponad wartości dopuszczalne.

5. W przypadku kiedy płomień obejmuje płaszcz zbiornika należy w miarę możliwości schładzać go przy pomocy spryskiwaczy wody (np. z użyciem węża ogrodowego).

8. Konserwacja i eksploatacja zespołu zbiornika LPG.



Instalacja zbiornikowa gazu płynnego jest instalacją bezobsługową wymagającą jedynie zapewnienia okresowych czynności serwisowych i eksploatacyjnych.



W przypadku instalacji przydomowych jak i rolnych, a także instalacji przemysłowych dla urządzeń o mocy do 50kW nie są wymagane żadne dokumenty potwierdzające posiadanie kwalifikacji dotyczących eksploatacji w zakresie obsługi urządzeń na gaz płynny.



Wszelkiego rodzaju prace wykonywane w obrębie zespołu zbiornika LPG takie jak np. prace konserwatorskie czy też związane z napełnianiem samego urządzenia należy wykonywać z użyciem rękawic jak i okularów ochronnych z uwagi na właściwości fizykochemiczne gazów płynnych, które to w przypadku wypływu powodują gwałtowne obniżenie temperatury, a co za tym idzie mogą doprowadzić do obrażeń skóry.



Zalecenia dla użytkownika urządzenia:

- należy pamiętać o tym, iż aby zespół zbiornika LPG mógł zostać dopuszczony do użytkowania powinien prześć pozytywnie próbę wytrzymałościową oraz ciśnieniową, która przeprowadzana jest w obecności przedstawicielstwa Urzędu Dozoru Technicznego, dostawcy gazu jak i wykonawcy instalacji oraz uzyskać pozwolenie na użytkowanie w myśl obowiązujących przepisów prawa.
Bez uzyskania w/w dokumentów bezwzględnie zabronione jest użytkowanie naziemnego zespołu zbiornika LPG;
- bezwzględnie należy przestrzegać daty badań okresowych zespołu zbiornika (jak np. rewizji zewnętrznej, rewizji wewnętrznej, próby ciśnieniowej) oraz wymiany zaworu bezpieczeństwa;
- bezwzględnie należy przestrzegać instruktażu w zakresie bezpiecznej eksploatacji zespołu zbiornika przeprowadzonej przez dostawcę gazu;
- użytkownik instalacji powinien dbać o to aby zespół zbiornika LPG napełniany był tylko i wyłącznie gazami (bądź mieszanką gazów – w odpowiednich proporcjach) do jakich został przystosowanych;
- w razie konieczności umyć zbiornik czystą wodą bez stosowania jakichkolwiek środków czyszczących;
- w przypadku wyłączenia instalacji z użytkowania na okres dłuższy aniżeli 6 miesięcy przed ponownym uruchomieniem należy ją poddać próbie szczelności;

- należy dopilnować aby w strefie ochronnej wokół zespołu zbiornika (określonej właściwymi przepisami prawa) nie używać otwartego ognia, jak również nie składować materiałów łatwopalnych czy wszelkiego rodzaju przedmiotów utrudniających dostęp do armatury zespołu zbiornika LPG;
- należy dopilnować aby armatura zamontowana na zbiorniku była odpowiednio zabezpieczona pokrywą, a także posiadała aktualne atesty dopuszczające do jej stosowania w instalacjach gazu płynnego;
W przypadku zużycia bądź utraty terminu legalizacji niezwłocznie wymienić;
- należy wykonywać okresowe sprawdzenie rezystancji uziomu zespołu zbiornika LPG (zgodnie z obowiązującymi w tym zakresie przepisami prawa);
- zapewnić właściwe wentylowanie zespołu zbiornika LPG poprzez nie obsadzanie go drzewami czy krzewami;
- bezwzględnie zabronione jest zabudowywanie zespołu zbiornika LPG czy umieszczanie go pod wiatą;
- trawę w obrębie strefy ochronnej zespołu zbiornika usuwać ręcznie. Zabronione jest używanie kosiarek spalinowych bądź elektrycznych;
- należy dopilnować aby szczelność zespołu zbiornika oraz połączeń armatury została sprawdzana przy każdej dostawie gazu wraz z adnotacją w odpowiednich dokumentach;
- kontrolować prawidłowość działania zaworu bezpieczeństwa (z zachowaniem wymaganych interwałów czasowych – określonych w odpowiednich przepisach prawa). W razie niesprawności wymienić;
- należy regularnie sprawdzać stan napełnienia urządzenia i dopilnować aby nie obniżył się poniżej 25% pojemności zbiornika;
- regularnie kontrolować stan ciśnienia na manometrze zespołu zbiornika;
- dopilnować aby kierowca autocysterny po każdorazowym uzupełnieniu zespołu zbiornika dokonał wpisu w książce napełnień;
- w przypadku uszkodzenia powłoki ochronnej należy ją niezwłocznie naprawić;
- wszelkie uszkodzenia oznakowania zespołu zbiornika (w tym tabliczek znamionowych) należy naprawić bądź wymienić.



Bezwzględnie należy przestrzegać daty badań okresowych zespołu zbiornika LPG (jak np. rewizji zewnętrznej, rewizji wewnętrznej, próby ciśnieniowej) oraz wymiany zaworu bezpieczeństwa.



Zespół zbiornika LPG nie wymaga żadnej specjalnej ochrony przed czynnikami atmosferycznymi poza opisanym w projekcie podłączeniem do uziemienia otokowego.



Dokonywanie jakichkolwiek zmian w instalacji bez zgody dostawcy gazu jest zabronione.



W czasie długotrwałych upałów może dojść do wzrostu ciśnienia panującego w zespole zbiornika oraz wyrzutu gazu do atmosfery poprzez zawór bezpieczeństwa. W przypadku wystąpienia tego typu sytuacji należy obniżyć temperaturę zespołu zbiornika poprzez zroszenie go wodą.



Należy pamiętać, iż zespół zbiornika LPG, który jest pusty, wciąż zawiera opary gazu. Ciśnienie wewnątrz zespołu zbiornika jest wówczas zbliżone do ciśnienia atmosferycznego, a to z kolei może sprzyjać przedostawaniu się powietrza do zbiornika, jak również może doprowadzić do sytuacji wypływu gazu ze zbiornika, na zewnątrz do atmosfery tworząc tym samym mieszaninę wybuchową. Dlatego też w przypadku opróżnienia zespołu zbiornika i czasowym jego wyłączeniu z eksploatacji należy zamknąć zawory odcinające na zbiorniku (postępować wówczas powoli z zachowaniem wszelkich środków ostrożności).



Wszelkie nieprawidłowości w funkcjonowaniu instalacji należy niezwłocznie zgłaszać dostawcy gazu.

9. Warunki gwarancji i rękojmi.

1. ZUG Elektromet udziela gwarancji na okres do 5 lat na zbiorniki naziemne.
2. Gwarancja na pozostałe elementy zbiornika w tym armaturę udzielana jest przez producenta poszczególnych zaworów. Poniższe warunki gwarancji nie dotyczą armatury zbiornika.
3. Okres gwarancji liczy się od daty sprzedaży wyrobu użytkownikowi wpisanej w karcie gwarancyjnej i potwierdzonej przez dokument zakupu (rachunek) wystawiony przez sprzedawcę.
4. Gwarant zapewnia sprawne działanie urządzenia pod warunkiem, że będzie on zainstalowany i użytkowany zgodnie z niniejszą instrukcją obsługi.
5. ZUG Elektromet zobowiązuje się dostarczyć produkty wolne od wad materiałowych jak i projektowych czego potwierdzeniem są załączone dokumenty takie jak np.: dokumentacja projektowa; specyfikacja urządzenia czy atesty armatury zbiornikowej).
6. Niezwłocznie po otrzymaniu towaru kupujący powinien sprawdzić czy nie posiada on jakichkolwiek widocznych uszkodzeń (powstałych zazwyczaj podczas transportu).
7. W przypadku ujawnienia się jakichkolwiek niezgodności wyrobu w późniejszym okresie należy je natychmiast zgłosić u producenta bądź w punkcie sprzedaży.
8. W przypadku braku informacji odnośnie wykrycia jakichkolwiek niezgodności w terminie 30 dni od ich dostrzeżenia producent może nie uwzględnić roszczeń kupującego z tego tytułu.
9. Produkt należy wykorzystywać zgodnie z przeznaczeniem. Producent nie ponosi odpowiedzialności za użytkowanie zbiornika w sposób niezgodny z jego przeznaczeniem chyba, że zostało to wcześniej uzgodnione.
10. ZUG Elektromet nie ponosi odpowiedzialności za wady powstałe wskutek:
 - niewłaściwego montażu;
 - niewłaściwego użytkowania;
 - wykonywania napraw i przeróbek urządzenia przez osoby nieuprawnione;
 - zaniedbań eksploatacyjnych;
 - korozji;
 - pracy zbiornika poza zakresem warunków projektowych.
11. Zgłoszenia reklamacyjne należy zgłaszać drogą telefoniczną na numer: 77/471 08 17 w godz. od 7⁰⁰ do 15⁰⁰, pocztą elektroniczną na adres: serwis@elektromet.com.pl bądź w punkcie zakupu.
12. Rozpatrzenie reklamacji nastąpi bez zbędnej zwłoki w terminie do 14 dni roboczych od momentu otrzymania zgłoszenia reklamacyjnego.
13. Zgłaszający reklamację zostanie poinformowany o sposobie jej rozpatrzenia
14. Gwarant zastrzega sobie prawo do wymiany bądź naprawy produktu wedle własnego uznania. W przypadku kiedy producent nie jest w stanie naprawić bądź wymienić towaru klient ma prawo żądać obniżenia ceny bądź zgodnie z własnym uznaniem może odstąpić od umowy.
15. Producent nie ponosi odpowiedzialności za szkodę wynikłą z niezastosowania się do zapisów zawartych w niniejszej instrukcji instalacji i obsługi, bądź powstałą w wyniku niezależnych od producenta jak działanie siły wyższej (np. powódzie).
16. Podstawę realizacji napraw z tytułu udzielonej gwarancji stanowi poprawnie wypełniona, kompletna i nie zawierająca żadnych poprawek Karta Gwarancyjna.
17. Gwarancją objęte są urządzenia zakupione oraz zainstalowane wyłącznie na terytorium RP.
18. W sprawach nie uregulowanych powyższymi warunkami mają zastosowanie przepisy Kodeksu Cywilnego.
19. Zaleca się przechowywanie karty gwarancyjnej przez cały okres eksploatacji urządzenia.

Odpady pochodzące ze sprzętu elektrycznego i elektronicznego (WEEE)



Niniejszy produkt **nie może** być traktowany jako odpad domowy. Zapewniając prawidłową utylizację pomagasz chronić środowisko naturalne. W celu uzyskania bardziej szczegółowych informacji dotyczących recyklingu niniejszego produktu należy skontaktować się z dostawcą usług utylizacji odpadów lub sklepem, w którym nabyto produkt.