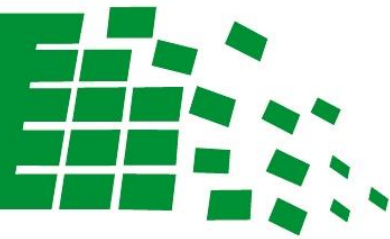


ELEKTROMET[®]



inteligentna technologia

ZASOBNIKI I WYMIENNIKI WODY UŻYTKOWEJ

WGJ-g/Z ● WGJ-g ● WGJ-g MAX

80 100 120 140 160 200 250



INSTRUKCJA INSTALACJI I OBSŁUGI KARTA GWARANCYJNA

ELEKTROMET[®]

Z.U.G. „ELEKTROMET” W. JURKIEWICZ • 48-100 GŁUBCZYCE, GOŁUSZOWICE 53
TEL. +48 77 4710810, FAX +48 77 4853724 • WWW.ELEKTROMET.COM.PL





Przed zainstalowaniem i uruchomieniem prosimy o zapoznanie się z poniższą Instrukcją Instalacji i Obsługi oraz Warunkami Gwarancji

Spis treści

1. BUDOWA I PRZEZNACZENIE.....	3
2. INSTALACJA	9
3. EKSPLOATACJA I OBSŁUGA	11
4. WARUNKI GWARANCJI	12



Zasobniki i wymienniki WGJ-g przystosowane są do pracy wyłącznie w pozycji poziomej.



Producent zastrzega sobie prawo do ewentualnych zmian konstrukcyjnych w ramach modernizacji wyrobu bez konieczności uwzględnienia ich w niniejszej instrukcji.

1. BUDOWA I PRZEZNACZENIE

Zasobniki i wymienniki wody użytkowej typu WGJ-g przeznaczone są do podgrzewania i przechowywania ciepłej wody użytkowej na potrzeby mieszkań, domów jednorodzinnych, warsztatów, itp.

Produkowane są w następujących wariantach konstrukcyjnych z izolacją termiczną, bez izolacji termicznej lub w obudowie z blachy:

1. bez wężownicy: **zasobnik WGJ-g/Z** (Rys. 1)
2. z wężownicą: **wymiennik WGJ-g** (Rys. 2)
- 2.1z **przyłączami do wężownicy w trzonie kuchennym** (do podkowy)
3. z podwójną wężownicą: wymiennik **WGJ-g MAX** (Rys.3 i 4)
- 3.1z **przyłączami do wężownicy w trzonie kuchennym** (do podkowy)

Urządzenia te, mają zbiorniki ciśnieniowe na wodę użytkową wykonane z blachy stalowej pokrytej wewnątrz warstwą specjalnej, wysokotemperaturowej emalii ceramicznej, która tworząc szklistą powłokę chroni je przed korozją. Dodatkowym zabezpieczeniem antykorozyjnym zbiorników jest anoda magnezowa, której działanie opiera się na różnicy potencjałów elektrochemicznych materiału zbiornika i anody.

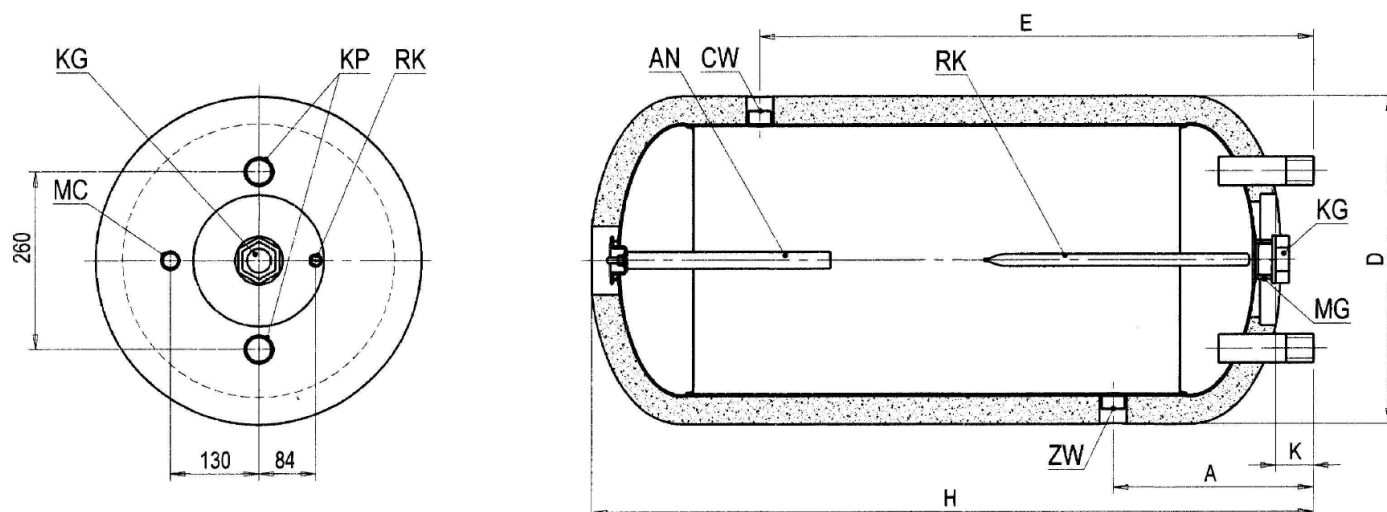
Przyłącze wody użytkowej zimnej wewnątrz zbiornika zakończone jest kierownicą strumienia wody, która ogranicza mieszanie dopływającej zimnej w.u. z wodą gorącą.

Izolacja termiczna wykonana jest z pianki polistyrenowej na stałe połączonej ze ściankami zbiornika. Powierzchnia zewnętrzna zbiornika bez izolacji termicznej zabezpieczona jest farbą antykorozyjną.



UWAGA!!! W przypadku izolacji termicznej przytwierdzonej do zbiornika ciśnieniowego na stałe jej demontaż skutkuje utratą gwarancji na produkt.

Budowę i podstawowe wymiary zasobników i wymienników przedstawiono na Rys.1÷4, a dane techniczne w Tab. 1÷2.



Rys.1 Budowa i wymiary zasobników WGJ-g/Z 80÷250

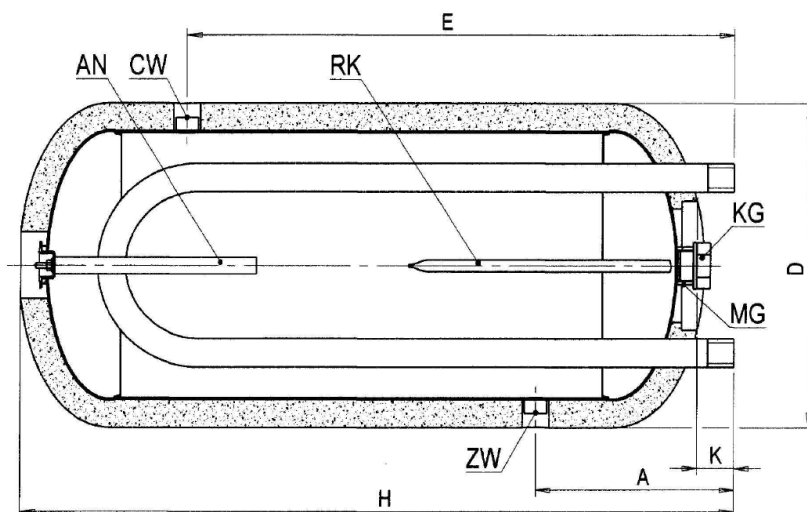
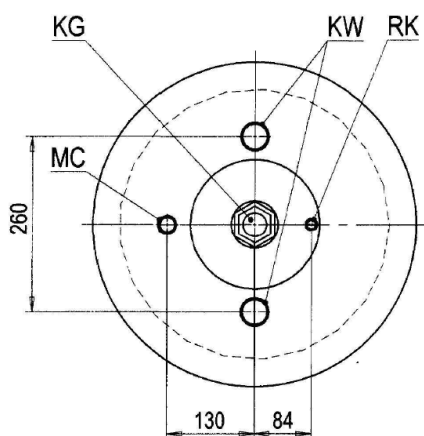
Tab 1. Dane techniczne zasobników

		J.m.	WGJ-g/Z					
			80	100	120	140	200	250
Pojemność magazynowa zbiornika		dm ³	83	105	117	130	192	222
Rodzaj izolacji termicznej			pianka polistyrenowa PS					
Straty postojowe*		W	27	32	35	38	72	80
Parametry pracy zbiornika			max. ciśnienie i temperatura robocza pr = 0,6 MPa tr = 80°C					
H		mm	980	1070	1170	1279	1200	1350
D		mm	500	500	500	500	600	600
Wymiar E		mm	690	860	960	1060	860	1010
Wymiar A		mm	220	230	230	230	320	320
Wymiar K		mm	65	65	65	65	110	110
CW	ciepła woda użytkowa odpływ		3/4"					
ZW	zimna woda użytkowa dopływ		3/4"					
MC	mufa cyrkulacji		1/2"					
KG	korek grzałki		1 1/2"					
MG	mufa grzałki		1 1/2"					
RK	rurka termometryczna zamknięta		Ø12 mm wewnątrz					
KP	króciec przyłączeniowy		1 1/4"					
Anoda magnezowa		nr:	1 1/4"	1 1/4"	1 1/4"	1 1/4"	2"	
			702-25-225	702-25-300	702-25-350	702-30-270	703-40-240	
Masa ogrzewacza *		kg	ok. 20	ok. 26	ok. 28	ok. 30	ok. 57	ok. 63

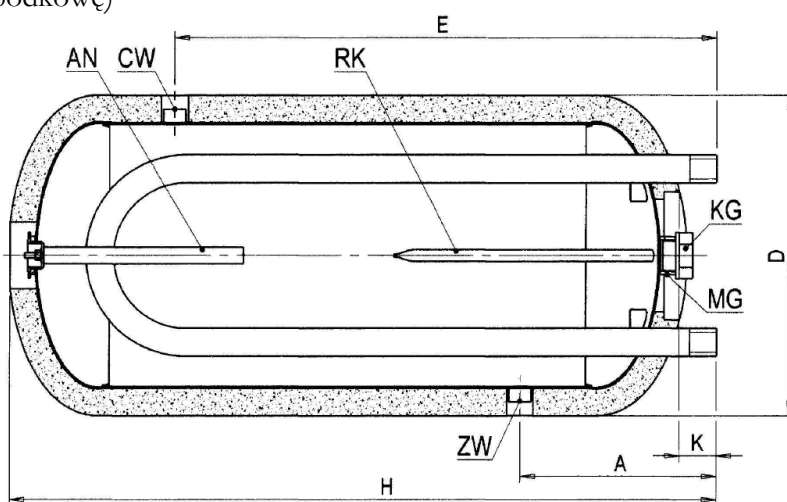
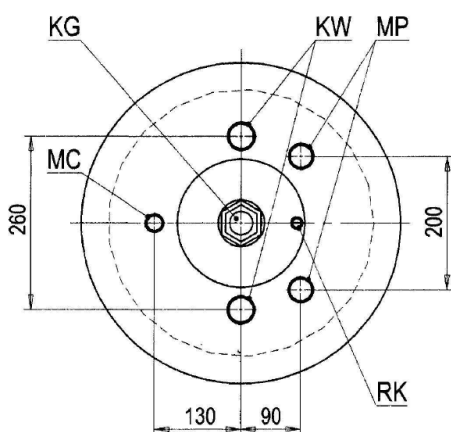
* dla wymiennika z izolacją termiczną

** zgodnie z obowiązującym od 26 września 2015r. Rozporządzeniem Komisji UE nr 812/2013

a) bez przyłącza do trzonu kuchennego

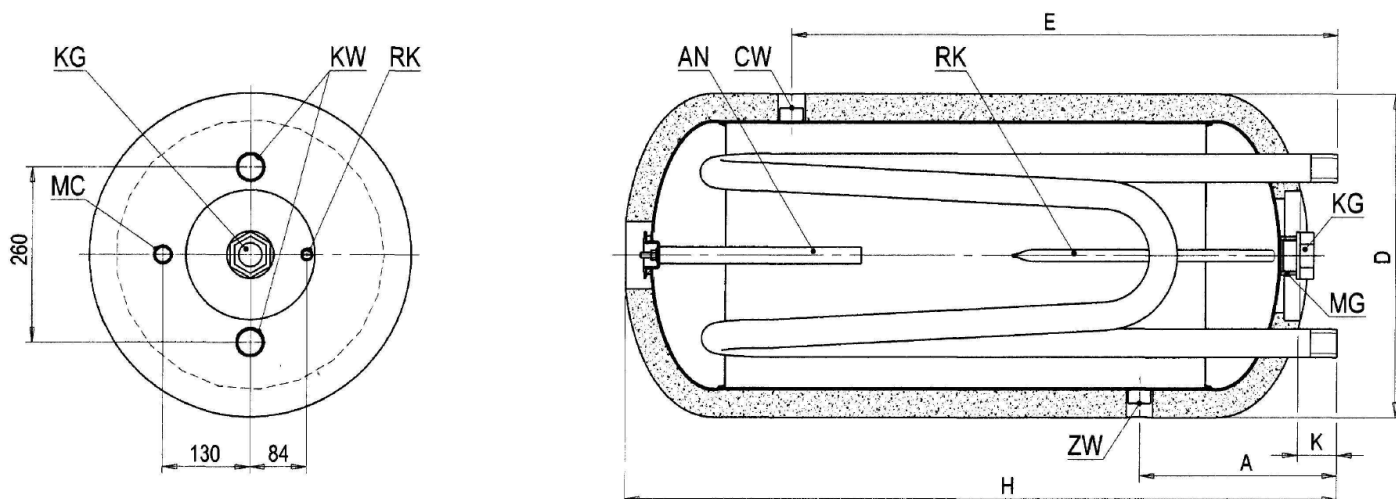


b) z przyłączem do trzonu kuchennego (na podkowie)

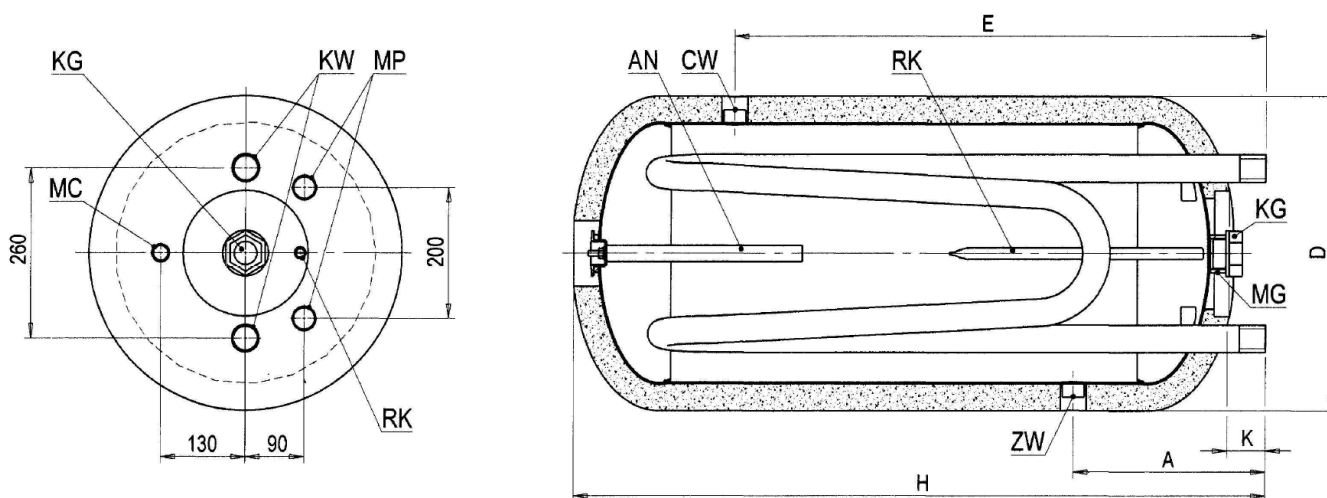


Rys.2. Budowa i wymiary wymienników WGJ-g 80÷140 z pojedynczą wężownicą

a) bez przyłącza do trzonu kuchennego



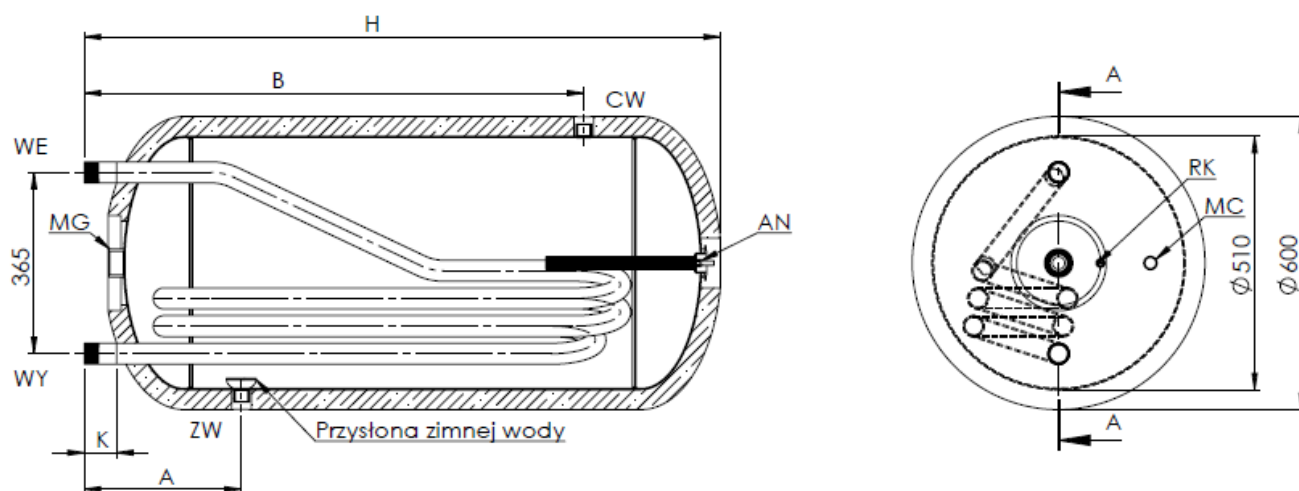
b) z przyłączem do trzonu kuchennego (na podkowie)



Rys.3. Budowa i wymiary wymienników WGJ-g MAX 80÷140 z podwójną wężownicą

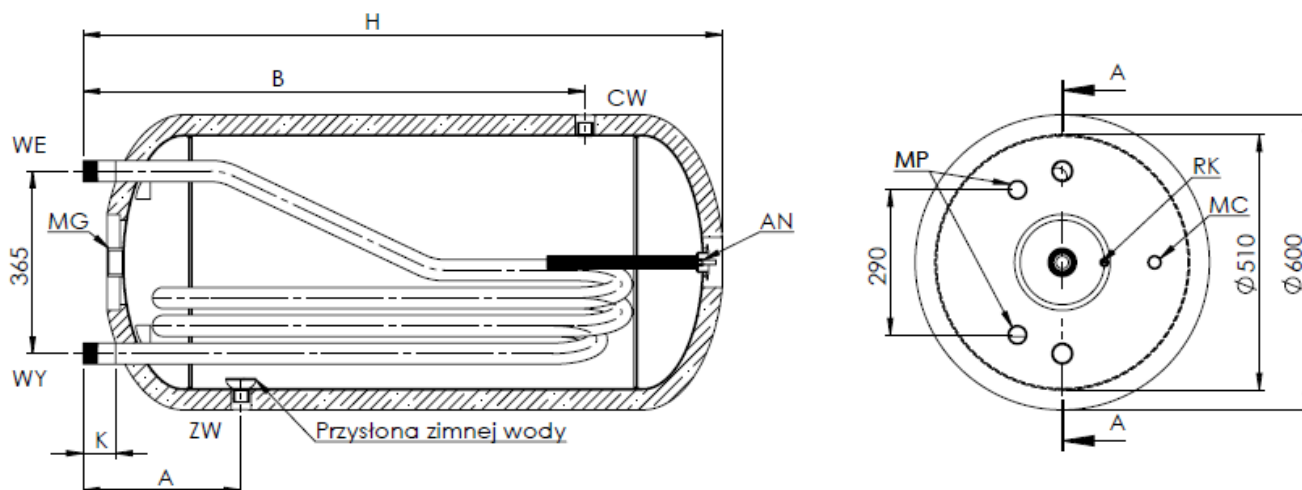
a) bez przyłącza do trzonu kuchennego

PRZEKRÓJ A-A



b) z przyłączem do trzonu kuchennego (na podkowie)

PRZEKRÓJ A-A



Rys.4. Budowa i wymiary wymienników WGJ-g MAX 160÷250 z podwójną węzownicą

Tab 2. Dane techniczne wymienników

Typ		J.m.	WGJ-g i WGJ-g MAX						
			80	100	120	140	160	200	250
Straty postojowe*		W	27	32	35	38	62	72	80
Wymiennik z pojedynczą węzownicą	Pojemność magazynowa zbiornika	dm ³	81	103	114	127	-	-	-
	pow. węzownicy	m ²	0,25	0,28	0,31	0,34	-	-	-
	wydajność c.w.u. 70/10/45°C	dm ³ /h	120	147	160	180	-	-	-
	moc grzewcza 70/10/45°C	kW	5	6	6,8	7,4	-	-	-
Wymiennik z podwójną węzownicą	Pojemność magazynowa zbiornika	dm ³	79	101	112	125	155	185	214
	pow. węzownicy	m ²	0,38	0,46	0,50	0,54	0,65	0,65	0,80
	wydajność c.w.u. 70/10/45°C	dm ³ /h	195	235	255	280	390	390	480
	moc grzewcza 70/10/45°C	kW	8,0	9,7	10,8	11,5	15,5	15,5	19,0
Parametry pracy zbiornika		max. ciśnienie i temperatura robocza pr = 0,6 MPa tr = 80°C							
Parametry czynnika grzewczego		max. ciśnienie i temperatura robocza pr = 0,6 MPa tr = 100°C							
H	mm	860	1060	1160	1260	1050	1200	1350	
D	mm	500	500	500	500	600	600	600	
Wymiar E/B	mm	690	860	960	1060	710	860	1010	
Wymiar A	mm	220	230	230	230	320	320	320	
Wymiar K	mm	65	65	65	65	110	110	110	
ZW	zimna woda użytkowa dopływ		¾"						
CW	ciepła woda użytkowa odpływ		¾"						
RK	rurka termometryczna zamknięta		Ø12 mm wewnątrz						
MC	mufa cyrkulacji		½"						
MP	mufa przyłącza „podkowy”		1"						
KG	korek grzałki		1 ½"						
MG	mufa grzałki		1 ½"						
KW	króciec węzownicy		1 ¼"						
WE	zasilanie wodą grzewczą		1 ¼"						
WY	powrót wody grzewczej		1 ¼"						
Anoda magnezowa		nr:	1¼"	1¼"	1¼"	1¼"	2"		
			702-25-225	702-25-300	702-25-350	702-30-270	703-40-240		
Masa ogrzewacza *		kg	ok. 28	ok. 33	ok. 37	ok. 39	ok. 42	ok. 63	ok. 69

*- dla zbiornika z izolacją termiczną

** - zgodnie z obowiązującym od 26 września 2015r. Rozporządzeniem Komisji UE nr 812/2013

2. INSTALACJA

Wymiennik ze względu na swoją budowę może być instalowany wyłącznie w **pozycji poziomej** do sieci wodociągowej o ciśnieniu nie przekraczającym 0,6 MPa (6 bar). Jeżeli jednak ciśnienie w sieci wodociągowej przekracza 0,4 MPa, to przed wymiennikiem zaleca się zamontować zawór redukcyjny lub zbiornik przeponowy w celu ograniczenia kłopotliwego wypływu wody z zaworu bezpieczeństwa.

Króćce wody użytkowej i wężownicy muszą być usytuowane w płaszczyźnie pionowej. Ze względu na to, że króciec dopływu zimnej wody użytkowej wewnątrz zbiornika zakończony jest kierownicą strumienia wody oraz konstrukcji wężownicy (w WGJ-g 160-250), należy wymiennik montować tak, aby **króciec zimnej wody użytkowej** znajdował się zawsze na dole przy dennicy przedniej z przyłączami do wężownicy, Rys. 1 ÷ 4.

Wymienniki wolno eksploatować tylko ze sprawnym zaworem bezpieczeństwa o ciśnieniu otwarcia 0,67 MPa zainstalowanym na dopływie zimnej wody użytkowej. Zawór ten chroni urządzenie przed nadmiernym ciśnieniem w sieci wodociągowej lub nadmiernym wzrostem ciśnienia w wyniku nagrzania wody znajdującej się w zbiorniku



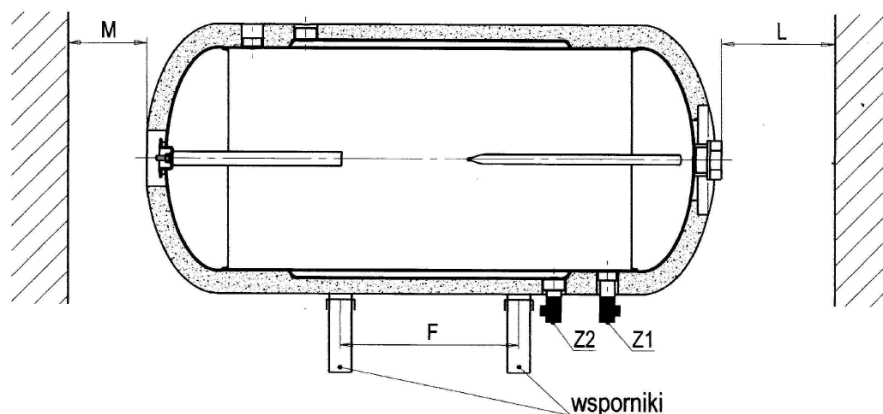
1. Zawór bezpieczeństwa musi być zamontowany bezpośrednio na króćcu doprowadzającym zimną wodę. Należy zamontować go tak, aby grot strzałki na korpusie zaworu był zgodny z kierunkiem przepływu wody.
2. Pomiędzy zaworem bezpieczeństwa a wymiennikiem nie wolno instalować żadnych zaworów odcinających.
3. Eksploatacja wymiennika bez zaworu bezpieczeństwa lub z niesprawnym zaworem bezpieczeństwa jest niedozwolona, gdyż grozi awarią wymiennika i stanowi zagrożenie dla życia i zdrowia ludzi oraz powoduje utratę prawa do gwarancji.
4. Dla zaworu bezpieczeństwa posiadającego m.in. funkcję umożliwiającą obniżenie ciśnienia wody w wymienniku poprzez jej przepływ do instalacji zasilającej, instalacja doprowadzająca wodę w odległości co najmniej 5 m od zaworu powinna być odporna na temperaturę +90°C.

Wężownica wymiennika może być zasilana z kotła wodnego niskotemperaturowego pracującego w układzie zamkniętym tj. z naczyniem przeponowym, lub w układzie otwartym z naczyniem wzbiorczym. Maksymalne ciśnienie robocze dla wężownicy, podobnie jak dla zbiornika, wynosi 0,6 MPa (6 bar) i przy pracy w układzie zamkniętym w obwodzie wody grzewczej powinien być zainstalowany zawór bezpieczeństwa o ciśnieniu otwarcia 0,67 MPa chroniący wężownicę przed nadmiernym wzrostem ciśnienia. Czujnik temperatury sterujący pracą kotła zasilającego obwód grzewczy wymiennika należy umieścić w rurce termometrycznej (oznaczonej jako RK) znajdującej się w dennicy przedniej. W celu uniknięcia strat ciepłych, przewody doprowadzające wodę z c.o. powinny być jak najkrótsze i dobrze izolowane cieplnie.

Wymiennik można ustawić mocując go na dowolnym, wystarczająco wytrzymałym podwyższeniu (umożliwiającym wykonanie przyłączy i zapewniającym wygodę obsługi), lub przytwierdzić do specjalnych wsporników mocowanych do ściany (dla WGJ-g 80 -140), np. produkcji ZUG ELEKTROMET jak na Rys. 6. Ściana, do której zamierzamy przytwierdzić wsporniki, powinna być odpowiednio zwartej struktury, uniemożliwiającej wyciągnięcie kołków rozporowych pod ciężarem wymiennika wypełnionego wodą. Również z tego powodu

średnica otworów w ścianie pod kolki rozporowe powinna być ściśle dobrana do wielkości zastosowanych kółek. Każdy ze wsporników powinien być przytwierdzony do ściany za pomocą przynajmniej 3-ch śrub.

Ze względu na konieczność okresowej wymiany anody magnezowej, która znajduje się w tylnej dennicy wymiennika, konieczne jest zachowanie odpowiedniego minimalnego odstępów od ściany lub innej stałej przeszkody uniemożliwiającej taką wymianę w przyszłości. Zachowanie minimalnego odstępów zaleca się również od strony korka zaślepiającego muflę grzałki. Umożliwi to w przyszłości ewentualny montaż grzałki elektrycznej do wymiennika jak to pokazano na Rys.5. Wielkość minimalnych odstępów M_{min} dla anody i L_{min} dla grzałek typu EJK produkcji ZUG ELEKTROMET podano w Tab. 3.



Rys.6. Instalacja wymiennika z zachowaniem niezbędnych odstępów.

Tab.3. Zalecane minimalne odległości wymiennika od ściany ze względu na montaż anody magnezowej i grzałki elektrycznej

Typ podgrzewacza		j.m.	80	100	120	140	160	200	250
F		mm	480	650	750	860	-	-	-
L min.	EJK-1500	mm	500	500	500	500	500	500	500
	EJK-2000								
	EJK-3000	mm	430	430	430	430	430	430	430
	EJK-4500	mm	-	540	540	540	540	540	540
	EJK-6000	mm	-	-	650	650	-	650	650
EJK-9000	mm	-	-	-	-	-	-	880	
M min.		mm	250	350	400	300	300	300	300



(dotyczy instalacji zasobników i wymienników z przyłączem do trzonu kuchennego)

Jeżeli zasobnik lub wymiennik ma być podłączony do urządzenia grzewczego np. trzonu kuchennego z tzw. zewnętrznym wymiennikiem ciepła, wykonanie takiej instalacji należy powierzyć tylko wykwalifikowanemu instalatorowi z uprawnieniami. Taki układ grzewczy staje się bowiem kotłem na paliwo stałe pracującym w układzie zamkniętym, który wymaga specjalnych zabezpieczeń przed niekontrolowanym wzrostem ciśnienia i temperatury wody, w tym m.in.:

- ciśnieniowego przeponowego naczynia wzbiorczego o wymaganej objętości
- zaworu bezpieczeństwa o wystarczającej przepustowości
- termostycznego zaworu bezpieczeństwa umożliwiającego, w razie potrzeby, szybkie schłodzenie wody przed jej zagotowaniem.

3. EKSPLOATACJA I OBSŁUGA

1. Przynajmniej co 14 dni sprawdzić prawidłowość działania zaworów bezpieczeństwa (zgodnie z zaleceniem producenta zaworów).
2. Chwilowy niewielki wypływ wody z zaworu bezpieczeństwa podczas nagrzewania się wody w wymienniku jest zjawiskiem normalnym i oznacza prawidłowe działanie zaworu bezpieczeństwa. Aby temu zapobiec zaleca się zamontowanie odpowiedniego przeponowego ciśnieniowego naczynia wyrównawczego, które przejmie zwiększającą się objętość wody bez upuszczania jej przez zawór bezpieczeństwa. Naczynie takie przydatne jest zwłaszcza przy ciśnieniu wody w sieci przekraczającym 0,4 MPa (4 bar) kiedy częste wycieki wody z zaworu stają się uciążliwe. Przy ciśnieniu wody w sieci wodociągowej przekraczającym 0,6 MPa (6 bar) konieczne jest zastosowanie zaworu redukcyjnego.



Stały wyciek wody z otworu wypływowego zaworu bezpieczeństwa świadczy o niesprawności zaworu lub za wysokim ciśnieniu w instalacji wodociągowej. Nie wolno w jakikolwiek sposób zatykać otworu wypływowego.

3. Okresowo, w zależności od twardości wody, odkręcając grzałkę elektryczną należy usunąć nagromadzony osad i luźny kamień kotłowy.
4. **Co 18 miesięcy należy wymienić anodę magnezową na nową.**
Anoda magnezowa zamocowana jest w korku 1 1/4” (dla WGJ-g 80-140) lub w korku 2” (dla WGJ-g 160, 200 i 250) znajdującego się w tylnej dennicy zbiornika

Przed odkręceniem korka z anodą magnezową należy:

- sprawdzić ciśnienie wody grzewczej, nie powinno ono być wyższe niż 0,2 MPa, w razie konieczności należy je zmniejszyć do tej wartości,
- zamknąć zawór odcinający na doprowadzeniu zimnej wody użytkowej i wody grzewczej oraz otworzyć jeden z zaworów czerpalnych ciepłej wody użytkowej,
- spuścić ok. 2/3 pojemności wody ze zbiornika
- wykręcić korek z anodą magnezową i w jego miejsce wkręcić korek z nową anodą magnezową i uszczelką,
- sprawdzić szczelność połączenia na uszczelce pod ciśnieniem po ponownym napełnieniu wody do zbiornika.

Ponieważ czyszczenie zbiornika oraz wymiana anody magnezowej łączy się z koniecznością rozszczelnienia zbiornika, prace z tym związane należy powierzyć wykwalifikowanemu fachowcowi – instalatorowi.



Anoda magnezowa pełni ważną funkcję ochrony antykorozyjnej zbiornika emaliowanego i jej regularna kontrola, wymiana na nową i prawidłowy montaż, jest warunkiem utrzymania gwarancji na zbiornik.

Odpowiednią anodę magnezową można nabyć w punkcie sprzedaży lub u producenta wymienników.



Wymienione zużyte anody oraz poświadczenie ich wymiany wraz z dowodem zakupu anody, należy zachować do wglądu dla serwisu producenta na wypadek awarii zbiornika.

4. WARUNKI GWARANCJI

1. **Gwarancji udziela się na okres 72 miesięcy na zbiornik emaliowany o poj. 80 - 160 dm³, dla pozostałych zbiorników okres gwarancji wynosi 48 miesięcy.**

Gwarancji podlegają zbiorniki bez grzałki.

2. Okres gwarancji liczy się od daty sprzedaży wyrobu użytkownikowi wpisanej w karcie gwarancyjnej i potwierdzonej przez dokument zakupu (rachunek) wystawiony przez sprzedawcę.

3. Gwarant zapewnia sprawne działanie wymiennika pod warunkiem, że będzie on zainstalowany i użytkowany zgodnie z niniejszą instrukcją obsługi.

4. W okresie gwarancji użytkownikowi przysługuje prawo do bezpłatnych napraw uszkodzeń wymiennika powstałych z winy producenta. Uszkodzenia te będą usuwane w terminie do 14 dni od daty zgłoszenia.

5. Użytkownik **traci prawo** do napraw gwarancyjnych w przypadku:

- stosowania grzałki elektrycznej z niez izolowanymi elementami grzejnymi.
- niewłaściwego użytkowania urządzenia,
- wykonywania napraw i przeróbek urządzenia przez osoby nieuprawnione
- niewłaściwego montażu oraz obsługi urządzenia niezgodnie z niniejszą instrukcją,
- eksploatacji wymiennika bez lub z niesprawnym zaworem bezpieczeństwa
- demontażu izolacji termicznej przytwierdzonej na stałe do zbiornika ciśnieniowego.
- braku anody magnezowej lub tytanowej,
- braku udokumentowania co 18-miesięcznej wymiany anody magnezowej (brak dowodu zakupu: paragon, faktura itp.).

6. Gwarant może odmówić wykonania naprawy, gdy:

- nie jest zapewniony dostęp montażowy do urządzenia,
- do wymiany wymiennika konieczny jest demontaż innych urządzeń, ścian działowych, itp.
- zbiornik przyłączony jest do instalacji wodociągowej na stałe za pomocą nierozłącznych połączeń.

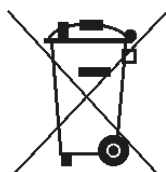
7. Każde zgłoszenie serwisowe poprzedzone jest dokonaniem wstępnej ekspertyzy mającej na celu ustalenie czy opisywana przez klienta usterka występuje, a także czy nie nastąpiła z winy użytkownika poprzez niewłaściwe użytkowanie urządzenia.

8. W przypadku wezwania serwisu do zdarzenia nie podlegającego gwarancji **CZYLI PO UPŁYWIE OKRESU GWARANCYJNEGO** koszty jego przyjazdu **ORAZ ZLECONEJ NAPRAWY** pokrywa klient.

9. W razie wystąpienia nieprawidłowości w funkcjonowaniu wymiennika należy powiadomić serwis producenta **tel. 77/ 471 08 17 od 7⁰⁰ do 15⁰⁰**, lub pocztą elektroniczną na adres: **serwis@elektromet.com.pl** albo punkt zakupu.

NIE NALEŻY DEMONTOWAĆ URZĄDZENIA.

10. Sposób naprawy urządzenia określa producent.
11. Podstawę realizacji napraw z tytułu udzielonej gwarancji stanowi poprawnie wypełniona, kompletna i nie zawierająca żadnych poprawek Karta Gwarancyjna.
12. Gwarancją objęte są zasobniki i wymienniki zakupione oraz zainstalowane wyłącznie na terytorium RP.
13. W sprawach nie uregulowanych powyższymi warunkami mają zastosowanie przepisy Kodeksu Cywilnego.
14. Zaleca się przechowywanie karty gwarancyjnej przez cały okres eksploatacji wymiennika.

Odpady pochodzące ze sprzętu elektrycznego i elektronicznego (WEEE)

Niniejszy produkt **nie może** być traktowany jako odpad domowy. Zapewniając prawidłową utylizację pomagasz chronić środowisko naturalne. W celu uzyskania bardziej szczegółowych informacji dotyczących recyklingu niniejszego produktu należy skontaktować się z dostawcą usług utylizacji odpadów lub sklepem, w którym nabyto produkt.

Zakład Urządzeń Grzewczych
 „ELEKTROMET”
 Gołuszowice 53
 48-100 Głubczyce
 tel. +48 / 077 / 485 65 40



DEKLARACJA ZGODNOŚCI
 (DECLARATION OF CONFORMITY)

Pan **Wojciech Jurkiewicz**
 (Mr)

(Imię, Nazwisko / Surname, Name)

reprezentujący firmę **ZUG “ELEKTROMET” Gołuszowice 53 48-100 Głubczyce**
 (legal representative of)

(Nazwa i adres producenta / Manufacturer's Name and Address)

DEKLARUJE / DECLARES

z pełną odpowiedzialnością, że wyrób:
 (with all responsibility, that the product):

Wymiennik ciepłej wody użytkowej typu
WGJ-g 80, 100, 120, 140
WGJ-g MAX 80, 100, 120, 140, 160, 200, 250
WGJ-g/Z 80, 100, 120, 140, 200, 250

.....
 (nazwa, typ lub model / name, type or model)

został zaprojektowany, wyprodukowany i wprowadzony na rynek zgodnie z następującymi dyrektywami:
 (has been designed, manufactured and placed on the market in conformity with directives):

-Dyrektywa Urządzeń Ciśnieniowych (PED): 2014/68/UE
 -Pressure Equipment Directive (PED): 2014/68/EU

-Dyrektywa Prostych Zbiorników Ciśnieniowych 2014/29/UE
 - The Simple Pressure Vessels Directive 2014/29/EU

-Dyrektywa Ekoprojektu: 2009/125/WE
 - Ecodesign Directive 2009/125/EC

-Rozporządzenie Komisji (UE) nr 814/2013
 -Commission Regulation (EU) No. 814/2013

-Rozporządzenie Parlamentu Europejskiego I rady (UE) 2017/1369
 -Regulation of the European Parliament and of the council (EU) 2017/1369

-Rozporządzenie Komisji (UE) nr 812/2013
 -Comission Regulation (EU) No. 812/2013

Gołuszowice, 12. lipiec. 2023r.

.....
 (miejsce i data wystawienia)
 (place and date)

WŁAŚCICIEL
 ZUG ELEKTROMET
 Wojciech Jurkiewicz

.....
 (imię i nazwisko oraz podpis)
 (Name, Surname and Signature)