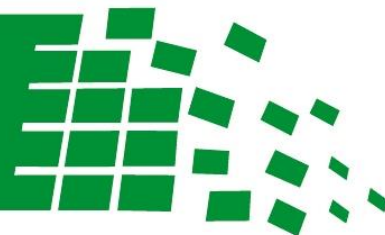


# ELEKTROMET®



inteligentna technologia

## ELEKTRYCZNE POJEMNOŚCIOWE OGRZEWACZE WODY typ WJ



### MISTER

- 20 l
- 30 l
- 40 l
- 50 l
- 60 l
- 80 l
- 100 l
- 120 l
- 140 l

**INSTRUKCJA INSTALACJI I UŻYTKOWANIA  
KARTA GWARANCYJNA**

**ELEKTROMET®**

Z.U.G. „ELEKTROMET” W. JURKIEWICZ • 48-100 GŁUBCZYCE, GOŁUSZOWICE 53  
TEL. +48 77 4710810, FAX +48 77 4853724 • WWW.ELEKTROMET.COM.PL





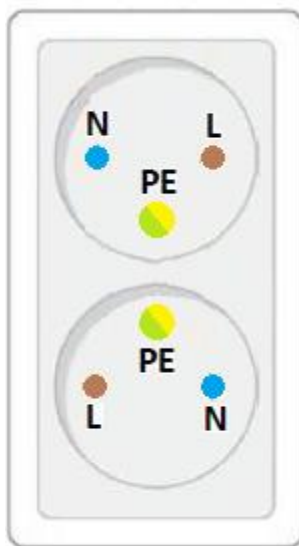
Gwarancją prawidłowej i długoletniej pracy podgrzewacza elektrycznego jest przestrzeganie zaleceń zawartych w niniejszej instrukcji.

Przed zainstalowaniem i uruchomieniem podgrzewacza prosimy o dokładne zapoznanie się z poniższą Instrukcją Instalacji i Obsługi oraz Warunkami Gwarancji.

Niniejsza instrukcja zawiera wymagania i zalecenia dotyczące właściwej instalacji, użytkowania i eksploatacji podgrzewacza.

Elektryczny podgrzewacz pojemnościowy musi zostać zainstalowany zgodnie z obowiązującymi przepisami, normami oraz zaleceniami producenta. Niezastosowanie się do tych zaleceń może skutkować utratą gwarancji.

Przewód zasilający powinien być podłączony do sprawnej sieci elektrycznej, wykonanej zgodnie z obowiązującymi przepisami. Podgrzewacz elektryczny należy podłączyć przewodem z wtyczką do gniazda wyposażonego w bolec zerujący z przewodem ochronnym, a także w punkt fazowy oraz neutralny zgodny z ilustracją poniżej.



L : Przewód fazowy  
N : Przewód neutralny  
PE : Przewód ochronny

Przewód zasilający należy poprowadzić tak aby znajdował się z dala od elementów, które ulegają nagrzewaniu w trakcie eksploatacji podgrzewacza.



Powodem pozbawienia prawa do naprawy gwarancyjnej, jest podłączenie podgrzewacza do instalacji elektrycznej poprzez instalacje tymczasowe (tzw. prowizorki) jest to bezpośrednim zagrożeniem bezpieczeństwa oraz może prowadzić do uszkodzenia urządzenia a nawet instalacji elektrycznej.

W przypadku braku gniazda zasilającego wyposażonego w bolec ochronny lub podłączenie niezgodne z niniejszym rysunkiem oraz braku sprawnego przewodu ochronnego skutkuje utratą gwarancji na produkt.



Producent zastrzega sobie prawo do ewentualnych zmian konstrukcyjnych w ramach modernizacji wyrobu bez konieczności uwzględnienia ich w niniejszej instrukcji.

---

## Spis treści

1. Przeznaczenie i budowa.....	4
2. Wyposażenie .....	5
3. Dane techniczne.....	5
4. Zabezpieczenia ogrzewaczy .....	7
5. Instalacja ogrzewaczy .....	7
6. Eksploatacja i obsługa .....	9
7. Warunki gwarancji.....	11



Wszelkie naprawy ogrzewacza tak po stronie elektrycznej jak i instalacji wodnej, należy powierzyć wyłącznie fachowcom z odpowiednimi uprawnieniami.

---

## 1. Przeznaczenie i budowa

Elektryczne ogrzewacze wody typu MISTER przeznaczone są do podgrzewania i przechowywania ciepłej wody dla potrzeb sanitarnych, socjalnych i gospodarczych.

Ogrzewacze wyposażone są w grzałkę elektryczną o mocy 1500 W ~230V/50Hz.

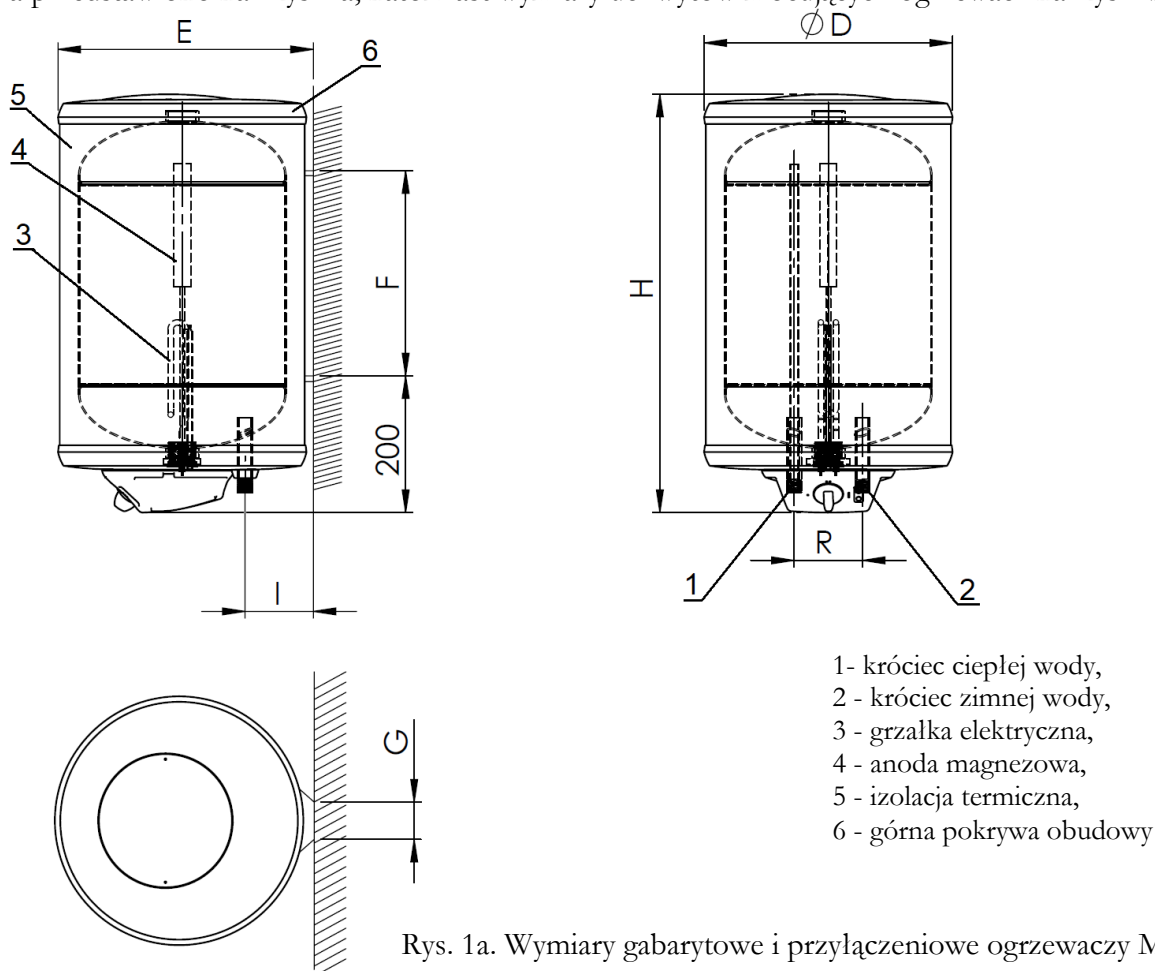
Ogrzewacze MISTER są urządzeniami ciśnieniowymi ze zbiornikiem 1 wykonanym z blachy stalowej pokrytej wewnątrz warstwą specjalnej emalii ceramicznej, która tworząc szklaną powłokę chroni go przed korozją i zapewnia dobrą jakość podgrzewanej wody użytkowej. Dodatkowe zabezpieczenie antykorozyjne zbiornika stanowi anoda magnezowa 4, działanie której opiera się na wykorzystaniu różnicy potencjałów elektrochemicznych materiału zbiornika i anody. Anoda magnezowa w ogrzewaczach znajduje się w dolnej dennicy.

Izolację termiczną 6 zbiornika tworzy warstwa bezfreonowej pianki poliuretanowej, osłoniętej płaszczem obudowy wykonanym z cienkiej blachy stalowej pokrytej farbą proszkową oraz dolną i górną pokrywą wykonaną z tworzywa sztucznego ABS.

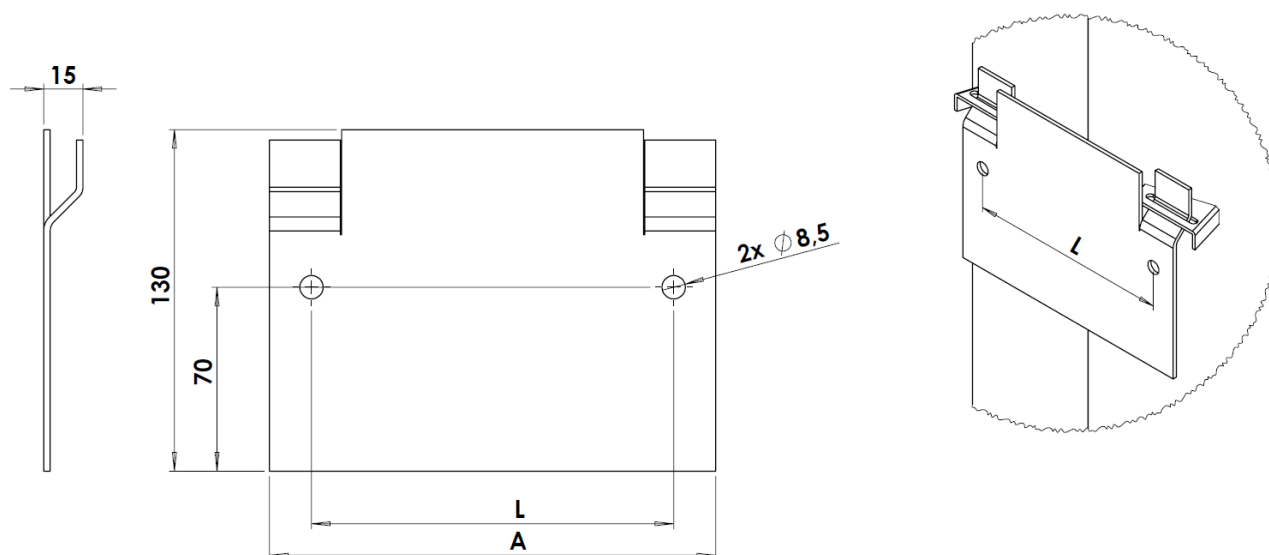
Dzięki nowoczesnym rozwiązaniom konstrukcyjnym i technologicznym ogrzewacze MISTER są ekonomiczne, trwałe i bezpieczne w eksploatacji, a także łatwe w instalacji i obsłudze. Mogą być instalowane w każdym pomieszczeniu, do którego doprowadzona jest sieć wodociągowa i instalacja elektryczna, za wyjątkiem pomieszczeń zagrożonych wybuchem lub narażonych na oddziaływanie temperatur poniżej 0°C.

Ogrzewacze są urządzeniami ciśnieniowymi przystosowanymi do pracy z siecią wodociagową o maksymalnym ciśnieniu wody 0,6 MPa (6 barów). Ogrzewacze MISTER, przystosowane są do pracy tylko w pozycji pionowej.

Króćce przyłączeniowe ciepłej i zimnej wody użytkowej (oznaczone odpowiednio kolorem czerwonym i niebieskim), wyprowadzone są przez dolną pokrywę obudowy. Budowę oraz wymiary i sposób instalacji ogrzewacza przedstawiono na Rys. 1a, natomiast wymiary uchwytów mocujących ogrzewacz na Rys. 1b.



Rys. 1a. Wymiary gabarytowe i przyłączeniowe ogrzewaczy Mister.



Objętość zbiornika	L [mm]	A [mm]
20 – 60	110	140
80 – 140	138	170

Rys. 1b. Wymiary uchwytów mocujących ogrzewacz Mister.

## 2. Wyposażenie

Wszystkie wersje ogrzewaczy wyposażone są w termoregulator umożliwiający płynną regulację temperatury wody oraz w ogranicznik temperatury chroniący ogrzewacz przed nadmiernym nagrzaniem. Poza tym ogrzewacze wyposażone są w:

- zawór bezpieczeństwa z wbudowanym zaworem zwrotnym, zabezpieczający zbiornik przed nadmiernym niepożądanym wzrostem ciśnienia wody w zbiorniku,
- przewód przyłączeniowy z wtyczką,
- lampkę sygnalizacyjną podłączenia napięcia, pracy grzałki oraz zadziałania ogranicznika temperatury,
- termometr wskazujący temperaturę wody w zbiorniku.

## 3. Dane techniczne

### **MISTER**

Napięcie znamionowe..... 230 V 50 Hz  
 Moc znamionowa grzałki ..... 1500 W  
 Prąd znamionowy ..... 6,5 A  
 Zakres regulacji temperatury ..... 25°C ÷ 75°C  
 Ciśnienie obliczeniowe ..... 0,7 MPa (7 bar)  
 Ciśnienie robocze ..... 0,6 MPa (6 bar)

Tab.1 Dane techniczne i wymiary gabarytowe oraz przyłączeniowe ogrzewaczy MISTER

Parametr	jedn.m.	MISTER 20	MISTER 30	MISTER 40	MISTER 50	MISTER 60
Pojemność użytkowa	dm <sup>3</sup>	19	29	39	48	59
Czas nagrzewania dla $\Delta t = 50^{\circ}\text{C}$ dla grzałki 1500W	h	0,78	1,1	1,5	1,9	2,3
Roczne zużycie energii elektrycznej	kWh/rok	388	533	1361	1371	1382
Profil obciążeń		S	S	M	M	M
Poziom mocy akustycznej	dB	15	15	15	15	15
Ilość wody mieszanej o temp. 40 °C	dm <sup>3</sup>	32	48	50	67,8	95
Efektywność energetyczna	%	34	33	38	37	37
Klasa wodoszczelności		IPX4				
Masa ogrzewacza	kg	16	20	25	28	30
Wymiary						
D	mm	365	365	455	455	455
H	mm	490	610	555	640	720
R	mm	100	100	125	125	125
E	mm	385	385	470	470	470
G	mm	135	135	135	135	135
F	mm	180	300	220	280	360
I	mm	110	110	100	100	100
Przyłącza wody użytkowej		1/2"				

Parametr	jedn.m.	MISTER 80	MISTER 100	MISTER 120	MISTER 140
Pojemność użytkowa	dm <sup>3</sup>	79	98	118	139
Czas nagrzewania dla $\Delta t = 50^{\circ}\text{C}$ dla grzałki 1500W	h	3,0	3,8	4,5	5,3
Roczne zużycie energii elektrycznej	kWh/rok	1406	1429	1441	2754
Profil obciążeń		M	M	M	L
Poziom mocy akustycznej	dB	15	15	15	15
Ilość wody mieszanej o temp. 40 °C	dm <sup>3</sup>	120	152	194	253
Efektywność energetyczna	%	36	36	36	37
Klasa wodoszczelności		IPX4			
Masa ogrzewacza	kg	35	40	48	56
Wymiary					
D	mm	455	455	455	455
H	mm	890	1030	1190	1360
R	mm	125	125	125	125
E	mm	470	470	470	470
G	mm	185	185	185	185
F	mm	490	640	800	960
I	mm	100	100	100	135
Przyłącza wody użytkowej		1/2"			

## 4. Zabezpieczenia ogrzewaczy

Przed nadmiernym wzrostem ciśnienia ogrzewacze chronione są zaworem bezpieczeństwa o ciśnieniu otwarcia 0,67 MPa (6,7 bar), znajdującym się na wyposażeniu ogrzewacza. Zawór ten należy zamontować bezpośrednio na króćcu zimnej wody lub na rurze doprowadzającej zimną wodę do ogrzewacza, zważając na kierunek przepływu wody oznaczony strzałką.

Przed nadmiernym wzrostem temperatury wody ogrzewacze chronione są ogranicznikiem temperatury, który przerywa dopływ energii elektrycznej do elementu grzejnego, gdy temperatura ścianki zbiornika ogrzewacza osiągnie wartość 85°C – wówczas lampka sygnalizacyjna zacznie świecić na kolor niebieski. Po odcięciu dopływu prądu przez ogranicznik temperatury powtórne załączenie ogrzewacza możliwe jest dopiero po naciśnięciu przycisku na ograniczniku temperatury. Wymaga to zdjęcia pokrywy panelu sterującego po uprzednim wyjęciu wtyczki przewodu zasilającego z gniazdka sieciowego. Powtarzające się wyłączenie dopływu prądu przez ogranicznik temperatury, świadczy o uszkodzeniu termoregulatora lub ogranicznika i wymaga ich wymiany przez fachowy serwis.

Elementy metalowe ogrzewaczy połączone są przewodem zerowym.



**Ogrzewacze muszą być uziemione lub zerowane (upewnić się, czy instalacja elektryczna posiada właściwe zerowanie).**

## 5. Instalacja ogrzewaczy

Ogrzewacze MISTER ze względu na swoją budowę muszą być instalowane wyłącznie w **pozycji pionowej** na uchwytych znajdujących się na tylnej stronie obudowy. Wymiary uchwytów zamieszczone są na rys. 1b.

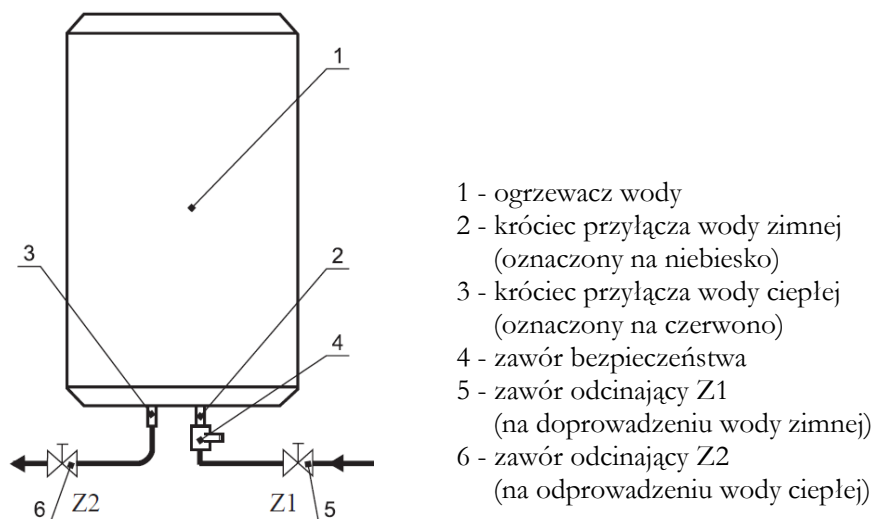
Przed zamontowaniem ogrzewacza należy się upewnić, czy ściana na której ma być zawieszony ogrzewacz jest dostatecznie wytrzymała (masa ogrzewacza z wodą wynosi w zależności od pojemności 35 ÷ 195 kg). Ze względu na potrzebę okresowej wymiany anody magnezowej konieczne jest zachowanie odpowiedniego odstępów od ściany lub innej stałej przeszkody. Zalecany minimalny odstęp od strony panelu sterującego to długość anody magnezowej (tabela 3) oraz miejsce potrzebne na wykonanie operacji - 200mm.

Tab. 3 Wymiary anody magnezowej podgrzewaczy

typ	WJ 20	WJ 30/40	WJ 50	WJ 60	WJ 80	WJ 100	WJ 120	WJ 140
mm	761-25-080	761-25-110	761-25-130	761-25-150	761-25-190	761-25-225	761-25-260	761-30-200

## Przyłączenie do sieci wodociągowej

Ogrzewacze przystosowane są do pracy przy ciśnieniu nie przekraczającym 0,6 MPa. Jeżeli jednak ciśnienie w sieci wodociągowej często przekracza 0,4 MPa, to przed ogrzewaczem zaleca się zamontować ciśnieniowe przeponowe naczynie wzbiorcze w celu ograniczenia kłopotliwego wypływu wody z zaworu bezpieczeństwa. Ogrzewacz można eksploatować tylko ze sprawnym zaworem bezpieczeństwa zamontowanym na przyłączy wody zimnej o ciśnieniu początku otwarcia  $p_{otw}=0,67$  MPa i odpowiedniej przepustowości. Króćców przyłączeniowych nie wolno doginać do instalacji wodociągowej, gdyż może to spowodować uszkodzenie powłoki antykorozyjnej w zbiornikach emaliowanych. Schemat podłączenia ogrzewaczy do sieci wodociągowej przedstawiono na Rys. 2.



Rys.2 Schemat podłączenia ogrzewacza do sieci wodociągowej.



1. Zawór bezpieczeństwa musi być zamontowany bezpośrednio na króćcu doprowadzającym zimną wodę. Należy zamontować go tak, aby grot strzałki na korpusie zaworu był zgodny z kierunkiem przepływu wody. Ze względu na możliwe uszkodzenie zaworu, zawór można wkręcić na króciec na max. głębokość 10 mm.
2. Pomiędzy zaworem bezpieczeństwa, a ogrzewaczem nie wolno instalować żadnych zaworów odcinających.
3. Eksploatacja ogrzewacza bez zaworu bezpieczeństwa lub z niesprawnym zaworem bezpieczeństwa jest niedozwolona, gdyż grozi awarią ogrzewacza i stanowi zagrożenie dla życia i zdrowia ludzi.
4. Ze względu na funkcję zaworu bezpieczeństwa umożliwiającą obniżenie ciśnienia wody w ogrzewaczu poprzez jej przepływ do instalacji zasilającej, instalacja doprowadzająca zimną wodę w odległości co najmniej 5 m od zaworu powinna być odporna na temperaturę awaryjną +160°C, a od dalszej instalacji zimnej wody zabezpieczona zaworem zwrotnym przystosowanym do temp.+160°C.

### Uruchomienie

Po podłączeniu ogrzewacza do sieci wodociągowej, należy napełnić go wodą poprzez otwarcie zaworu Z1 na dopływie wody zimnej, przy całkowicie otwartym zaworze Z2 na odpływie wody z ogrzewacza oraz otwartym zaworze ciepłej wody jednego z punktów czerpalnych podłączonych do ogrzewacza. Zawór Z2 oraz zawór ciepłej wody w punkcie czerpalnym powinien być otwarty do czasu gdy z zaworu czerpalnego woda będzie wypływała całym przekrojem.

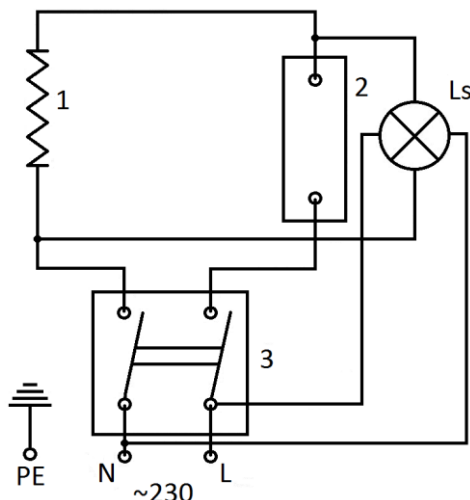
Po napełnieniu ogrzewacza należy zamknąć zawór czerpalny i sprawdzić szczelność ogrzewacza oraz instalacji. Jeśli nie stwierdza się nieszczelności ogrzewacz można podłączyć do sieci elektrycznej.

### Przyłączenie do sieci elektrycznej

Ogrzewacz należy podłączyć do sieci elektrycznej poprzez gniazdo wtykowe z bolcem uziemiającym 230V/16 A. Podłączenie ogrzewacza do sieci elektrycznej sygnalizowane jest świeceniem lampki w kolorze zielonym, załączenie grzałki skutkuje zmianą koloru lampki sygnalizacyjnej na czerwony natomiast zadziałanie ogranicznika temperaturowego sygnalizowane jest poprzez zmianę koloru diody sygnalizacyjnej na niebieski. Schematy elektryczne ogrzewaczy przedstawiono na Rys. 3.



- 1 - element grzejny  
 2 - regulator temperatury  
 3 - ogranicznik temp.  
 Ls - lampka sygnalizacyjna



Rys. 3. Schematy elektryczne ogrzewaczy.

Po przyłączeniu ogrzewacza do sieci elektrycznej, należy pokrętłem termoregulatora nastawić żądaną temperaturę wody. Podczas pracy grzałki ogrzewacza świeci się czerwona lampka sygnalizacyjna. Po nagrzaniu wody do żądanej temperatury lampka ta zmienia kolor na zielony.



**Nie wkładać wtyczki do gniazdka elektrycznego bez upewnienia się, że zbiornik jest napełniony wodą.**

## 6. Eksploatacja i obsługa

- Okresowo, przynajmniej raz w miesiącu i przed każdym uruchomieniem po wyłączeniu z eksploatacji, należy sprawdzić prawidłowość działania zaworu bezpieczeństwa.
- Chwilowy niewielki wypływ wody z zaworu bezpieczeństwa podczas nagrzewania się wody w ogrzewaczu jest zjawiskiem normalnym i oznacza prawidłowe działanie zaworu bezpieczeństwa.



**Stały wyciek wody z otworu wypływowego zaworu bezpieczeństwa świadczy o niesprawności zaworu lub za wysokim ciśnieniu w instalacji wodociągowej. Nie wolno w jakikolwiek sposób zatykać otworu wypływowego.**

- W celu czasowego wyłączenia ogrzewacza z ruchu należy wyjąć wtyczkę z gniazdka sieciowego. Jeżeli wyłączenie przypada w okresie zimowym i zachodzi obawa, że woda w ogrzewaczu może zamarznąć, należy ją spuścić odkręcając zawór bezpieczeństwa.
- Okresowo, w zależności od twardości wody, odkręcając pokrywę grzałki elektrycznej należy usunąć nagromadzony osad i luźny kamień kotłowy.
- Nie rzadziej niż co 18 miesięcy w ogrzewaczach należy wymienić anodę magnezową na nową. Należy pamiętać, aby przed zdjęciem pokrywy panelu sterującego i grzałki wyjąć wtyczkę z gniazda sieciowego, zamknąć zawór 5, (Rys 2), otworzyć jeden z zaworów czerpalnych ciepłej wody instalacji wodociągowej i spuścić wodę ze zbiornika odkręcając zawór bezpieczeństwa zamocowany na ogrzewaczu. Niewielką ilość wody pozostałą w zbiorniku po odkręceniu zaworu bezpieczeństwa należy zebrać do naczynia podstawiając je pod zbiornik przy odkręcaniu pokrywy grzałki. W podgrzewaczu MISTER, anoda zamocowana jest w dolnej dennicy zbiornika i dostępna jest po zdjęciu pokrywy panelu sterującego oraz odkręceniu korka grzałki.

Z korka grzałki wykręcić zużyta anodę i wymienić ją na nową. Sprawdzić uszczelkę korka, w przypadku jej uszkodzenia, należy wymienić ją na nową (gwintu korka z grzałką wykonanego z tworzywa sztucznego **nie wolno** uszczelniać np. taśmą teflonową, itp.).

Po założeniu nowej anody montaż korka grzałki oraz pokrywy panelu sterującego należy przeprowadzić w odwrotnej kolejności zważając aby:

- ułożyć uszczelkę pokrywy a poszczególne nakrętki dokręcać równomiernie momentem ok. 1 Nm. Zbyt słabe lub zbyt mocne dokręcenie tych nakrętek może być przyczyną nieszczelności połączenia;
- do śruby anody wystającej z pokrywy grzałki przymocować wcześniej odkręconą blaszkę oraz przewód zerujący. Ważne jest, aby powierzchnie styku tych elementów były metalicznie czyste i zapewniały przewodność elektryczną połączenia.

Po wkręceniu korka grzałki lub zamontowaniu pokrywy grzałki sprawdzić szczelność zbiornika napełniając go wodą pod ciśnieniem instalacji wodociągowej.

Ponieważ wymiana anody magnezowej łączy się z koniecznością rozszczelnienia zbiornika i częściowego demontażu instalacji elektrycznej ogrzewacza, prace należy powierzyć wykwalifikowanemu fachowcowi - instalatorowi.

Odpowiednią anodę magnezową można nabyć w punkcie sprzedaży lub u producenta ogrzewacza.



**Regularna kontrola i wymiana anody magnezowej jest warunkiem utrzymania gwarancji na zbiornik. Wymienione zużyte anody oraz poświadczenie ich wymiany wraz z dowodem zakupu anod, należy zachować do wglądu dla serwisu producenta na wypadek awarii zbiornika.**

6. W wodzie o małej zawartości tlenu mogą rozmnożyć się bakterie żywiące się wodorem uwalnianym z anody magnezowej. W wyniku tego zjawiska powstaje w podgrzanej wodzie przykry zapach, który można wyeliminować poprzez wymianę anody ochronnej magnezowej na tzw. anodę przeciwprądową (anodę tytanową). Koszt takiej wymiany ponosi Użytkownik. Można również czasowo ograniczyć zjawisko poprzez okresowe podgrzewanie wody w zbiorniku do temperatury powyżej 65°C lub wymianę anody magnezowej na nową.

7. Nie wolno stosować w instalacji elektrycznej wkładek topikowych powyżej 16A.

8. Przynajmniej raz w roku należy poddać sprawdzeniu ochronę przeciwporażeniową przez pomiar skuteczności zerowania instalacji elektrycznej.

9. Przynajmniej raz w tygodniu należy przez kilka godzin podgrzewać wodę w ogrzewaczu do temperatury 70°C. Stałe utrzymywanie temperatury wyjściowej 60°C likwiduje zagrożenie skażenia instalacji ciepłej wody użytkowej bakteriami Legionella.



**Wszelkie naprawy dokonywać po odłączeniu ogrzewacza od sieci elektrycznej (wyjąć wtyczkę z gniazdka sieciowego).**

10. Opis ustawień pokrętki podgrzewacza:

1 - ok. 25°C

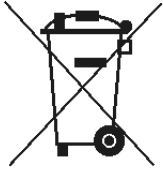
2 - ok. 50°C

3 - ok. 75°C

ECO - nastawa pomiędzy 1 a 2, w której zbiornik był badany na klasę energetyczną, najbardziej ekonomiczne ustawienie (ok.45°C).

## 7. Warunki gwarancji

1. Gwarancji udziela się na okres 60 miesięcy na zbiornik emaliowany.
2. Gwarancja na pozostałe części ogrzewacza wynosi 24 miesiące.
3. Okres gwarancji liczy się od daty sprzedaży wyrobu użytkownikowi wpisanej w karcie gwarancyjnej i potwierdzonej przez dokument zakupu (rachunek) wystawiony przez sprzedawcę.
4. Gwarant zapewnia sprawne działanie ogrzewacza pod warunkiem, że będzie on zainstalowany i użytkowany zgodnie z niniejszą instrukcją obsługi.
5. W okresie gwarancji użytkownikowi przysługuje prawo do bezpłatnych napraw uszkodzeń ogrzewacza powstałych z winy producenta. Uszkodzenia te będą usuwane w terminie do 14 dni od daty zgłoszenia.
6. Użytkownik **traci prawo** do napraw gwarancyjnych w przypadku:
  - niewłaściwego użytkowania urządzenia,
  - uszkodzonych elementów grzejnych z powodu osadzonego kamienia kotłowego,
  - wykonywania napraw i przeróbek urządzenia przez osoby nieuprawnione,
  - niewłaściwego montażu oraz obsługi urządzenia niezgodnie z niniejszą instrukcją,
  - eksploatacji ogrzewacza bez zaworu bezpieczeństwa lub z niesprawnym zaworem bezpieczeństwa
  - braku anody magnezowej lub tytanowej
  - braku udokumentowania co 18- miesięcznej wymiany anody magnezowej (paragon, faktura, itp.)
7. Producent nie odpowiada za szkody powstałe w wyniku awarii ogrzewacza wody podłączonego do instalacji zasilającej w zimną wodę i rozprowadzającą ciepłą wodę wykonanej np. z tworzywa sztucznego nieodpornego na temperaturę awaryjną +160°C.
8. Gwarant może odmówić wykonania naprawy, gdy:
  - nie jest zapewniony dostęp montażowy do urządzenia,
  - do wymiany ogrzewacza konieczny jest demontaż innych urządzeń, ścian działowych, itp.
  - zbiornik przyłączony jest do instalacji wodociągowej na stałe za pomocą nierozłącznych połączeń,
  - przykry zapach wody spowodowany jest małą zawartością tlenu w wodzie.
9. Każde zgłoszenie serwisowe poprzedzone jest dokonaniem wstępnej ekspertyzy mającej na celu ustalenie czy opisywana przez klienta usterka występuje, a także czy nie nastąpiła z winy użytkownika poprzez niewłaściwe użytkowanie urządzenia.
10. W przypadku wezwania serwisu do zdarzenia nie podlegającego gwarancji CZYLI PO UPŁYWIE OKRESU GWARANCYJNEGO koszty jego przyjazdu ORAZ ZLECONEJ NAPRAWY pokrywa klient.
11. W razie wystąpienia nieprawidłowości w funkcjonowaniu podgrzewacza należy powiadomić serwis producenta **tel. 77/ 471 08 17 od 7<sup>00</sup> do 15<sup>00</sup>**, lub pocztą elektroniczną na adres: **serwis@elektromet.com.pl** albo punkt zakupu. **NIE NALEŻY DEMONTOWAĆ URZĄDZENIA.**
12. Sposób naprawy urządzenia określa producent.
13. Podstawę realizacji napraw z tytułu udzielonej gwarancji stanowi poprawnie wypełniona, kompletna i nie zawierająca żadnych poprawek Karta Gwarancyjna.
14. Gwarancją objęte są ogrzewacze zakupione oraz zainstalowane wyłącznie na terytorium RP.
15. W sprawach nie uregulowanych powyższymi warunkami mają zastosowanie przepisy Kodeksu Cywilnego.
16. Zaleca się przechowywanie karty gwarancyjnej przez cały okres eksploatacji ogrzewacza.

**Odpady pochodzące ze sprzętu elektrycznego i elektronicznego (WEEE)**

Symbol przekreślonego kosza oznacza, że produktu nie wolno wyrzucać łącznie z innymi odpadami! Obowiązkiem użytkownika jest przekazanie zużytego sprzętu do wyznaczonego punktu zbiórki w celu właściwego jego przetworzenia.

Obecność w sprzęcie niebezpiecznych substancji, mieszanin oraz części składowych może powodować negatywne skutki dla środowiska i zdrowia ludzi.

Odpowiednie postępowanie ze zużytym sprzętem zapobiega potencjalnym negatywnym konsekwencjom dla środowiska naturalnego i ludzkiego zdrowia.

Wykorzystując повторно surowce uzyskane w wyniku prawidłowego i profesjonalnego przetwarzania zużytego sprzętu elektrycznego i elektronicznego, oszczędzamy naturalne zasoby naszej Ziemi.

Zakład Urządzeń Grzewczych  
 „ELEKTROMET”  
 Gołuszowice 53  
 48-100 Głubczyce  
 tel. +48 / 077 / 485 65 40



**DEKLARACJA ZGODNOŚCI**  
 (DECLARATION OF CONFORMITY)

Pan  
 (Mr)

**Wojciech Jurkiewicz**

.....  
 (Imię, Nazwisko / Surname, Name)

reprezentujący firmę  
 (legal representative of)

**ZUG “ELEKTROMET” Gołuszowice 53 48-100 Głubczyce**

.....  
 (Nazwa i adres producenta / Manufacturer's Name and Address)

**DEKLARUJE / DECLARES**

z pełną odpowiedzialnością, że wyrób:  
 (with all responsibility, that the product):

**Elektryczny pojemnościowy podgrzewacz wody użytkowej typu  
 Mister 20, 30, 40, 50, 60, 80, 100, 120, 140**

.....  
 (nazwa, typ lub model / name, type or model)

został zaprojektowany, wyprodukowany i wprowadzony na rynek zgodnie z następującymi dyrektywami:  
 (has been designed, manufactured and placed on the market in conformity with directives):

- Dyrektywa Urządzeń Ciśnieniowych (PED): 2014/68/UE  
 -Pressure Equipment Directive (PED): 2014/68/EU
  - Dyrektywa niskonapięciowa 2014/35/UE;  
 the safety principles of the “Low voltage” Directive 2014/35/EU
  - Dyrektywa kompatybilności elektromagnetycznej “EMC” 2014/30/UE  
 the protection requirements of „EMC” Directive 2014/30/EU
  - Dyrektywa ograniczenia substancji niebezpiecznych (ROHS II) 2011/65/UE  
 - Restriction of the use of certain hazardous substances (RoHS II) 2011/65/EU
  - Zmieniający załącznik II do dyrektywy (RoHS) 2015/863  
 - Amending Annex II to Directive (RoHS) 2015/863
- i niżej wymienionymi odpowiednimi normami:  
 and that the following relevant Standards:
- PN - EN 60335 - 1
  - PN - EN 60335-2-21
  - PN - EN 61000-3-2
  - PN - EN 61000-3-3
  - PN - EN 55014-1

Gołuszowice, 13. lipiec. 2023r.

.....  
 (miejsce i data wystawienia)  
 (place and date)

WŁAŚCICIEL  
 ZUG ELEKTROMET  
 Wojciech Jurkiewicz

.....  
 (imię i nazwisko oraz podpis)  
 (Name, Surname and Signature)