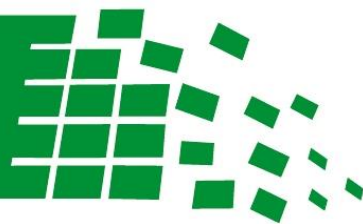


ELEKTROMET®



inteligentna technologia

**WYMIENNIKI
Ciepłej Wody Użytkowej**

MEGA MAX

400

500

**INSTRUKCJA INSTALACJI I OBSŁUGI
KARTA GWARANCYJNA**

ELEKTROMET®

Z.U.G. „ELEKTROMET” W. JURKIEWICZ • 48-100 GŁĘBCZYCE, GOŁUSZOWICE 53
TEL. +48 77 4710810, FAX +48 77 4853724 • WWW.ELEKTROMET.COM.PL





Przed zainstalowaniem i uruchomieniem zbiornika prosimy o zapoznanie się z niniejszą „Instrukcją Instalacji i Obsługi” oraz Warunkami Gwarancji.

Spis treści

1. Budowa i przeznaczenie.....	3
2. Zabezpieczenia i warunki bezpiecznego użytkowania wymienników.....	6
3. Instalacja.....	7
3.1. Podłączenie wymiennika do sieci wodociągowej oraz instalacji C.O.	7
3.2. Instalacja podgrzewacza z grzałką elektryczną.....	7
4. Eksploatacja i obsługa.	9
5. Warunki gwarancji.....	10



Producent zastrzega sobie prawo do ewentualnych zmian konstrukcyjnych w ramach modernizacji wyrobu bez konieczności uwzględnienia ich w niniejszej instrukcji.

1. Budowa i przeznaczenie.

Wymienniki typu MEGA MAX jako ciśnieniowe podgrzewacze akumulacyjne, przeznaczone są do podgrzewania i przechowywania ciepłej wody użytkowej na potrzeby mieszkań, domów jedno- i wielorodzinnych, obiektów użyteczności publicznej, obiektów przemysłowych i innych we współpracy z niskotemperaturowymi wodnymi kotłami c.o., a przede wszystkim z pompą ciepła.

Wymienniki MEGA MAX wyposażone są w wężownicę spiralną o dużej powierzchni wymiany i pojemności, dzięki czemu następuje szybka wymiana ciepła i szybkie podgrzanie wody użytkowej. Temperatura czynnika grzewczego w wężownicach nie powinna przekraczać 100°C.

Zbiorniki ciśnieniowe w tych wymiennikach wykonane są z blachy stalowej pokrytej wewnątrz warstwą specjalnej, wysokotemperaturowej emalii ceramicznej, która tworząc szklaną powłokę chroni je przed korozją i zapewnia czystą, zdrową wodę. Dodatkowym zabezpieczeniem antykorozyjnym zbiorników jest anoda magnezowa, która dzięki różnicy potencjałów elektrochemicznych stali i magnezu w wodzie generuje prąd ochronny dla zbiornika.

Izolacja termiczna wykonana jest z pianki poliuretanowej. Zewnętrzna obudowa wymienników wykonana jest z tworzywa sztucznego typu skay.

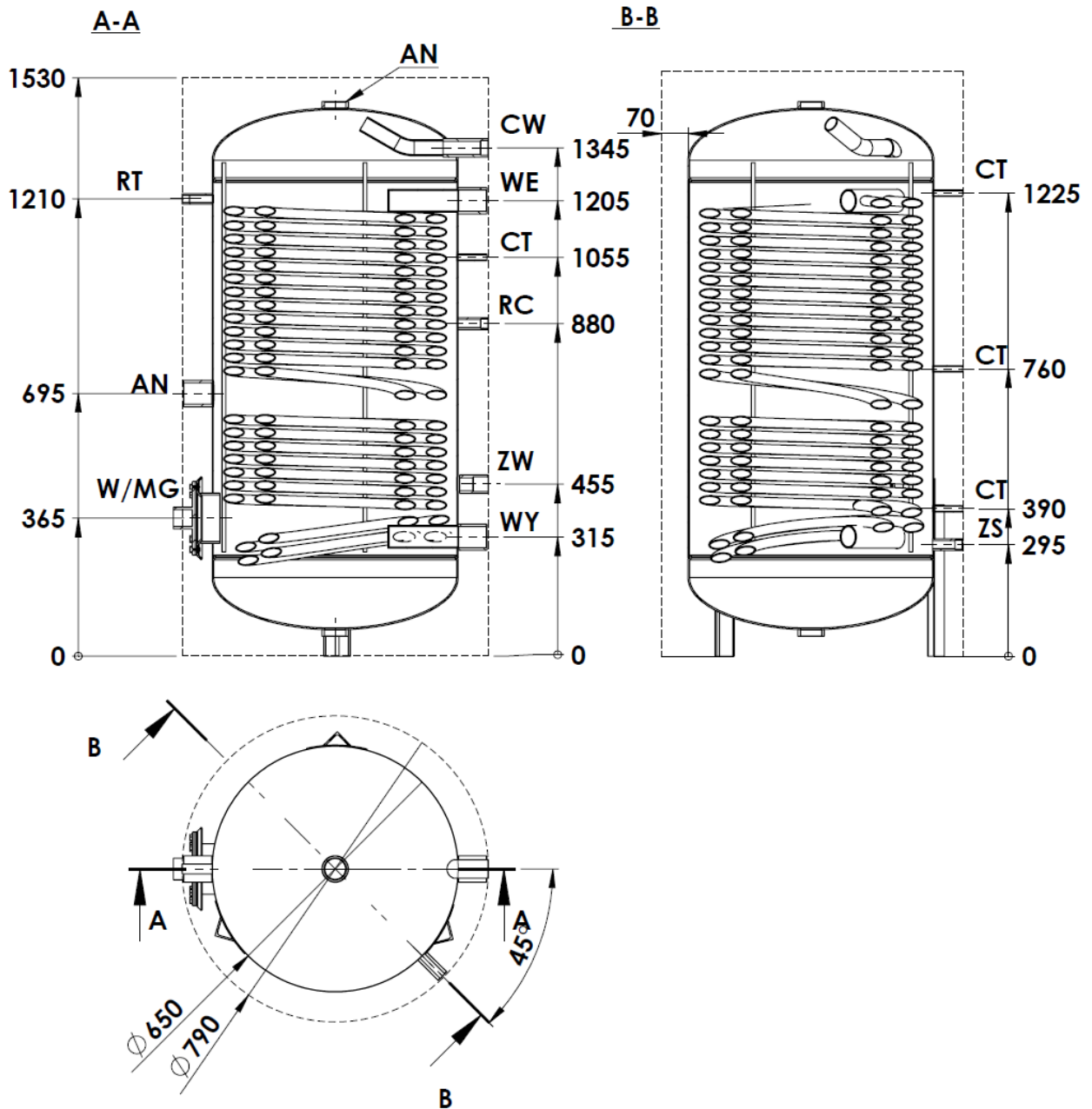
Wymienniki przystosowane są do zamontowania grzałki elektrycznej na korku 1½", w tym szczególnie produkowanej przez ZUG ELEKTROMET grzałki typu EJK z izolowanymi elementami grzejnymi, które nie pobierają prądu ochronnego jaki generuje anoda magnezowa dla ochrony antykorozyjnej zbiornika. Zwiększa to trwałość zbiornika oraz żywotność anody magnezowej.

Budowę i wymiary wymienników przedstawiono na Rys.1-2, a ich parametry techniczne w Tab. 1-2.

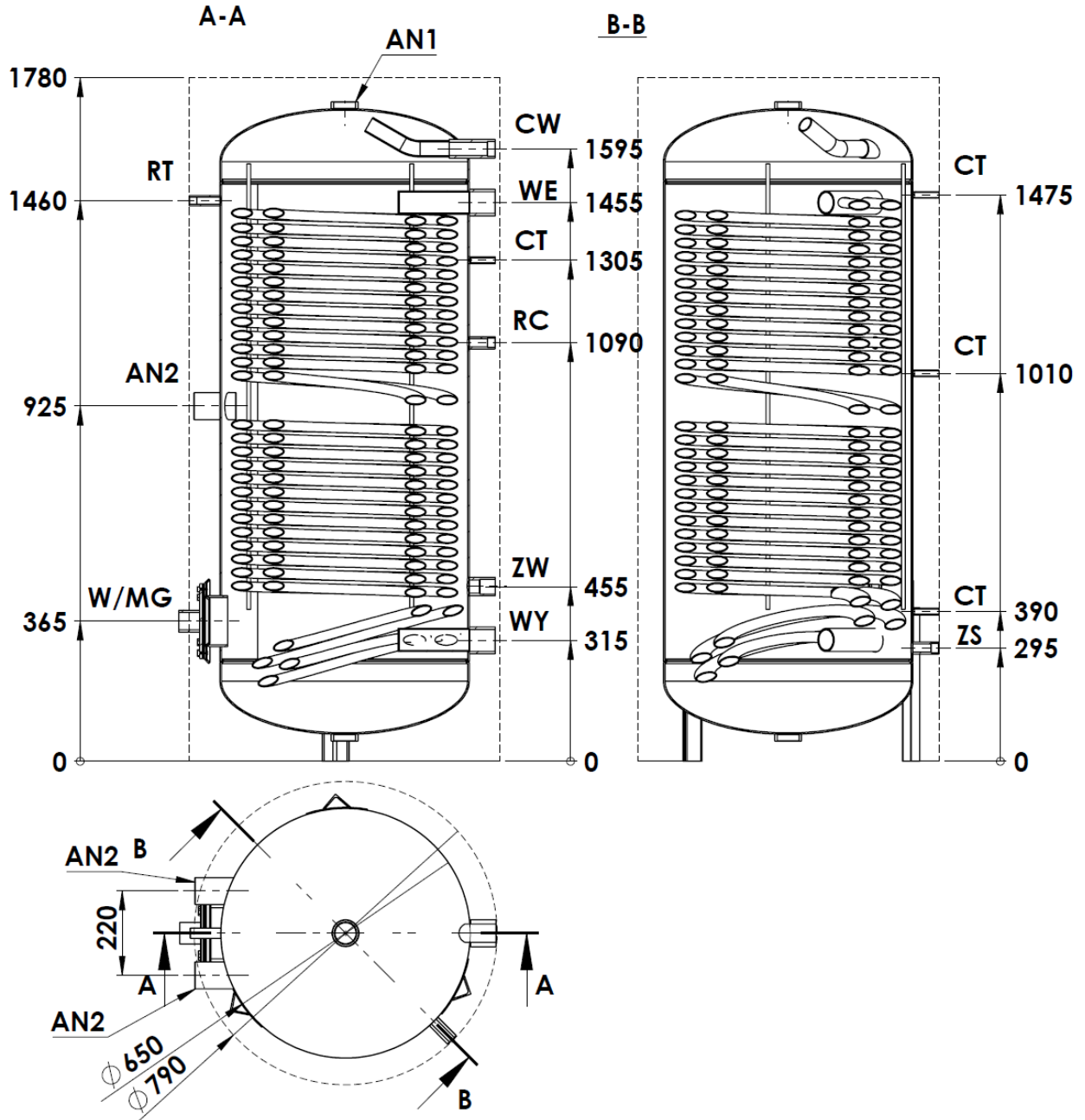
Tab. 1. Wymiary przyłączy wymiennika MEGA MAX.

Wymiary		MEGA MAX 400		MEGA MAX 500	
Ciepła woda użytkowa	CW	Gwew 1 ¼"		Gwew 1 ¼"	
Zimna woda użytkowa	ZW	Gwew 1 ¼"		Gwew 1 ¼"	
Spust	ZS	Gwew ¾"		Gwew ¾"	
Zasilanie ciepłą wodą grzewczą	WE	Gwew 2"		Gwew 2"	
Powrót zimnej wody grzewczej	WY	Gwew 2"		Gwew 2"	
Króciec termometru	RT	Gwew ½"		Gwew ½"	
Króciec cyrkulacji	RC	Gwew ¾"		Gwew ¾"	
Czujnik temp. zamknięty	CT	3/8"		3/8"	
Króciec grzałki elektrycznej	MG	Gwew 1 ½"		Gwew 1 ½"	
Wyczystka	W	Ø120		Ø120	
Anoda magnezowa (nr katalogowy anody)	AN	górną 1 szt.	Gwew 2" (703-40-500)	górną 1 szt.	Gwew 2" (703-40-500)
		dolną 1 szt.	Gwew 2" (703-40-390)	dolną 2 szt.	Gwew 2" (703-40-390)

Rys. 1. Budowa i wymiary wymienników MEGA MAX 400.



Rys. 2. Budowa i wymiary wymienników MEGA MAX 500.



Tab. 2 Parametry techniczne wymienników

Typ			MEGA MAX 400	MEGA MAX 500
Pojemność całkowita		dm ³	415	494
Pojemność magazynowa		dm ³	346	406
Powierzchnia wymiany ciepła		m ²	8,1	10,4
Pojemność wężownicy		dm ³	51,6	64,6
Czas grzania 10- 65°C	25 kW	min	117,8	151,2
	12,5 kW	min	235,6	302,5
Czas grzania 10- 55°C	25 kW	min	88,4	113,5
	12,5 kW	min	176,7	226,9
Wydajność c.w.u.*				
70/10/40		l/h	6041,8	7452
55/10/40			3450,8	4259,1
45/10/40			1719,7	2143,9
Moc grzewcza*:				
70/10/40		kW	210,8	260
55/10/40			120,4	148,6
45/10/40			60	74,8
Parametry pracy zbiornika		Maksymalne ciśnienie i temperatura robocza pr = 0,6 MPa tr = 95°C		
Parametry czynnika grzewczego		Maksymalne ciśnienie i temperatura robocza pr = 0,6 MPa tr = 100°C		
Rodzaj zbiornika		stalowy pokryty wewnątrz emalią ceramiczną		
Rodzaj obudowy zewnętrznej		pokrycie typu skay		
Izolacja termiczna – poliuretan		mm	70	
Straty postojowe**		W	72	82
Masa ogrzewacza w obudowie typu skay		kg	ok. 244	ok. 295

* 70°C; 55°C; 45°C - temp. wody grzewczej na wejściu do wężownicy

10°C - temp. wody użytkowej na zasilaniu

40°C - temp. c.w.u.

** zgodnie z obowiązującym Rozporządzeniem komisji UE nr 812/2013 oraz 814/2013

2. Zabezpieczenia i warunki bezpiecznego użytkowania wymienników.

Wymienniki wolno eksploatować tylko ze sprawnym zaworem bezpieczeństwa o ciśnieniu otwarcia 0,6 MPa zainstalowanym na dopływie zimnej wody użytkowej. Zawór ten chroni urządzenie przed nadmiernym ciśnieniem w sieci wodociągowej lub nadmiernym wzrostem ciśnienia w wyniku nagrzania się wody znajdującej się w zbiorniku.

Nawet w czasie normalnej pracy wymiennika podczas nagrzewania wody z zaworu bezpieczeństwa chwilowo może wydobywać się woda co świadczy o prawidłowym działaniu zaworu. **Nie wolno** w takich przypadkach w jakikolwiek sposób zatykać otworu wypływowego.

Wymienniki powinny być eksploatowane z zainstalowanym termometrem o zakresie pomiarowym 0 ÷ 120°C, należy też zamontować manometry o zakresie pomiarowym 0÷1 MPa.



1. Na dopływie zimnej wody do wymiennika musi być zamontowany zawór bezpieczeństwa. Należy zamontować go tak, aby grot strzałki na korpusie zaworu był zgodny z kierunkiem przepływu wody.
2. Pomiędzy zaworem bezpieczeństwa, a wymiennikiem nie wolno instalować żadnych zaworów odcinających.
3. Eksploatacja wymiennika bez zaworu bezpieczeństwa lub z niesprawnym zaworem bezpieczeństwa jest niedozwolona, gdyż grozi awarią i stanowi zagrożenie dla życia i zdrowia ludzi.



Celem przedłużenia żywotności zbiornika oraz zapewnieniu bezawaryjnej eksploatacji zaworu bezpieczeństwa producent zaleca stosowanie mechanicznych systemów filtracyjnych (np. filtrów sznurkowych) wychwytyjących zanieczyszczenia stałe (takie jak np.: piasek, rdza czy muł) montowanych na dopływie zimnej wody bezpośrednio przed zaworem bezpieczeństwa.

Montaż oraz późniejszą eksploatację filtrów należy przeprowadzić w oparciu o dokumentację dołączoną do systemów filtracyjnych.

3. Instalacja.



Instalację oraz wszelkie naprawy wymiennika tak po stronie elektrycznej jak i instalacji wodnej, należy powierzyć wyłącznie fachowcom z odpowiednimi uprawnieniami.

3.1. Podłączenie wymiennika do sieci wodociągowej oraz instalacji C.O.

Wymiennik należy podłączyć w pozycji pionowej do sieci wodociągowej, w której ciśnienie nie przekracza 0,6 MPa i nie jest niższe niż 0,1 MPa. Jeżeli ciśnienie w sieci często przekracza 0,4 MPa, to przed wymiennikiem zaleca się zamontować zawór redukcyjny lub zbiornik przeponowy w celu ograniczenia kłopotliwego wypływu wody z zaworu bezpieczeństwa. Gdy ciśnienie w sieci wodociągowej przekracza 0,6 MPa, zamontowanie zaworu redukcyjnego jest koniecznością dla uniknięcia ciągłego wypływu wody przez zawór bezpieczeństwa.

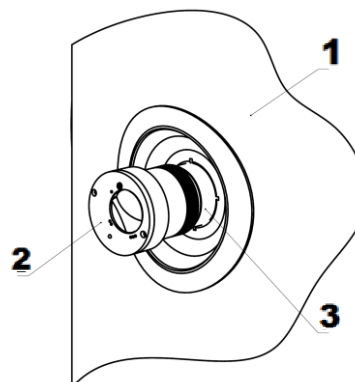
Wymiennik z wężownicą może być zasilany z kotła wodnego niskotemperaturowego pracującego w układzie otwartym lub z kotła wodnego C.O. niskotemperaturowego pracującego w układzie zamkniętym tj. z naczyniem przeponowym. Ze względu na dużą powierzchnię wymiany wężownicy spiralnej wymiennik przede wszystkim przystosowany jest do współpracy z pompą ciepła.

3.2. Instalacja podgrzewacza z grzałką elektryczną.

W okresie gwarancji na zbiornik mogą być stosowane tylko grzałki elektryczne z izolowanymi elementami grzejnymi. Jest to jeden z **warunków gwarancji** na podgrzewacz. Grzałki produkcji ZUG ELEKTROMET spełniają ten warunek.

Montażu należy dokonać zgodnie z instrukcją instalacji i obsługi grzałki elektrycznej.

- 1 – obudowa zbiornika
- 2 – grzałka elektryczna typ EJK
- 3 – króciec MG 1 1/2"



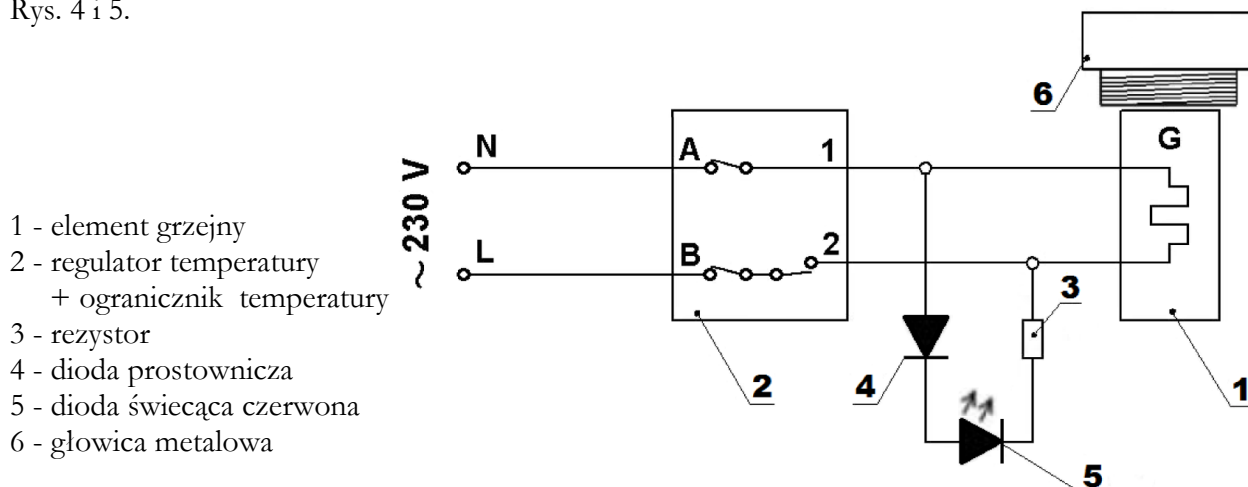
Rys. 3 Montaż grzałki elektrycznej



W okresie gwarancji na zbiornik stosować należy tylko grzałki z izolowanym elementem grzejnym np. typu EJK produkcji ZUG ELEKTROMET.

Spośród grzałek produkowanych przez ZUG ELEKTROMET do podgrzewaczy jest montowana grzałka na prąd jednofazowy 230 V o mocy 1,5; 2,0 lub 3,0 kW albo grzałka na prąd trójfazowy 400 V o mocy 3,0 lub 4,5kW.

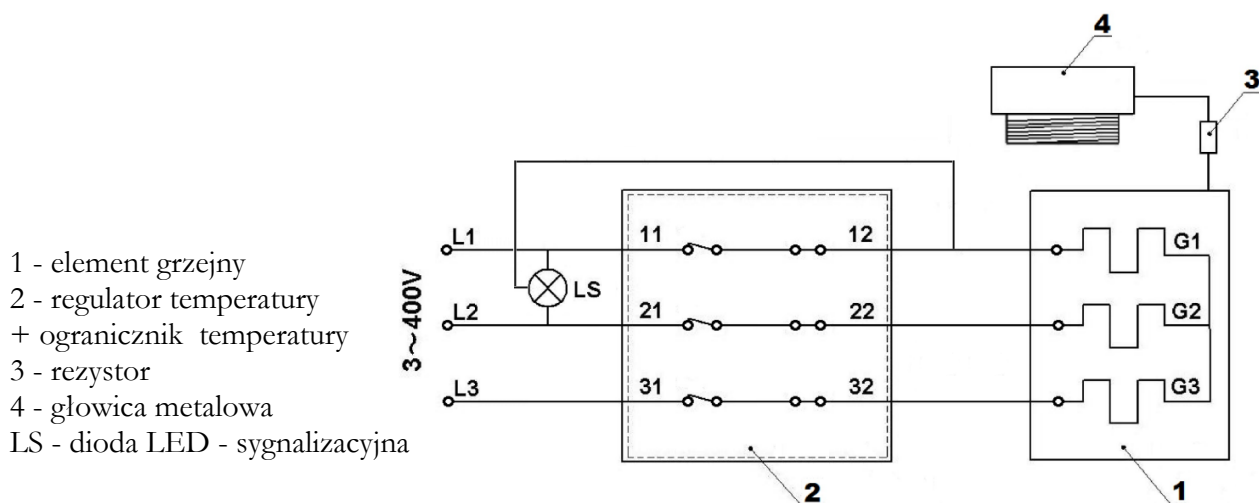
Podgrzewacz z grzałką na prąd jednofazowy należy podłączyć do sieci elektrycznej poprzez gniazdo wtykowe z bolcem uziemiającym 230V/16A. Podłączenie podgrzewacza do sieci elektrycznej sygnalizowane jest świeceniem lampki w kolorze zielonym, a załączenie grzałki świeceniem lampki w kolorze czerwonym. Schematy elektryczne podgrzewaczy przedstawiono na Rys. 4 i 5.



Rys. 4 Schemat elektryczny podgrzewacza z grzałką elektryczną 1- fazową



Podłączenia do instalacji podgrzewacza z grzałką elektryczną 3-fazową zgodnie ze schematem elektrycznym (Rys.5) powinien dokonać fachowiec z odpowiednimi uprawnieniami.



Rys. 5 Schemat elektryczny podgrzewacza z grzałką elektryczną 3- fazową



Nie wkładać wtyczki przewodu przyłączeniowego do gniazdka elektrycznego bez upewnienia się, że zbiornik jest napełniony wodą.

4. Eksploatacja i obsługa.

1. Okresowo, przynajmniej raz w miesiącu i przed każdym uruchomieniem po wyłączeniu z eksploatacji, należy sprawdzić prawidłowość działania zaworu bezpieczeństwa (zgodnie z instrukcją producenta zaworu).
2. Chwilowy niewielki wypływ wody z zaworu bezpieczeństwa podczas nagrzewania się wody w wymienniku jest zjawiskiem normalnym i oznacza prawidłowe działanie zaworu bezpieczeństwa.



Stały wyciek wody z otworu wypływowego zaworu bezpieczeństwa świadczy o niesprawności zaworu lub za wysokim ciśnieniu w instalacji wodociągowej. Nie wolno w jakikolwiek sposób zatykać otworu wypływowego.

3. W przypadku przerwy w użytkowaniu wymiennika przypadającej w okresie zimowym i zachodzącej obawie, że woda w wymienniku może zamrznąć, należy ją spuścić odkręcając zawór bezpieczeństwa.
4. W czasie eksploatacji następuje zużycie anody magnezowej i dlatego okresowo, przynajmniej raz w roku, należy skontrolować jej stan, a po 18 miesiącach dokonać wymiany na nową. Odpowiednią anodę magnezową można nabyć w punkcie sprzedaży lub u producenta wymienników. Anody znajdują się w górnej dennicy oraz z boku podgrzewacza (patrz Rys. 1 i 2) i aby sprawdzić ich stan lub wymienić na nowe należy:
 - odciąć dopływ zimnej wody użytkowej i na chwilę odkręcić dowolny kurek w instalacji ciepłej wody użytkowej, a następnie przez króciec spustowy wylać wodę ze zbiornika obniżając jej poziom poniżej dolnej anody,
 - wykręcić korki wraz z anodami,
 - montaż nowych anod przeprowadzić w odwrotnej kolejności zwracając uwagę na szczelność połączeń i metaliczny kontakt anod ze zbiornikiem przez gwint na korkach.
5. Okresowo, w zależności od twardości wody, należy usunąć nagromadzony osad i luźny kamień kotłowy.

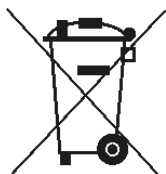


Anoda magnezowa pełni ważną funkcję ochrony antykorozyjnej zbiornika emaliowanego i jej regularna kontrola oraz wymiana na nową jest warunkiem utrzymania gwarancji na zbiornik.

Wymienione zużyte anody oraz poświadczenia ich wymiany (zakupu anod) należy zachować do wglądu dla serwisu producenta na wypadek awarii zbiornika.

5. Warunki gwarancji.

1. Gwarancji udziela się na okres 60 miesięcy na zbiornik emaliowany.
2. Gwarancja na pozostałe części wymiennika wynosi 24 miesiące.
3. Okres gwarancji liczy się od daty sprzedaży wyrobu użytkownikowi wpisanej w karcie gwarancyjnej i potwierdzonej przez dokument zakupu (rachunek) wystawiony przez sprzedawcę.
4. Gwarant zapewnia sprawne działanie wymiennika pod warunkiem, że będzie on zainstalowany i użytkowany zgodnie z niniejszą instrukcją obsługi.
5. W okresie gwarancji użytkownikowi przysługuje prawo do bezpłatnych napraw uszkodzeń wymiennika powstałych z winy producenta. Uszkodzenia te będą usuwane w terminie do 14 dni od daty zgłoszenia.
6. Użytkownik traci prawo do napraw gwarancyjnych w przypadku:
 - niewłaściwego użytkowania urządzenia,
 - wykonywania napraw i przeróbek urządzenia przez osoby nieuprawnione,
 - niewłaściwego montażu oraz obsługi urządzenia niezgodnie z niniejszą instrukcją,
 - eksploatacji wymiennika bez zaworu bezpieczeństwa lub z niesprawnym zaworem bezpieczeństwa
 - braku anody magnezowej lub tytanowej
 - braku udokumentowania co 18-miesięcznej wymiany anody magnezowej (brak dowodu zakupu: paragon, faktura itp.),
 - stosowania grzałki elektrycznej z niez izolowanymi elementami grzejnymi,
7. Gwarant może odmówić wykonania naprawy, gdy:
 - nie jest zapewniony dostęp montażowy do urządzenia,
 - do wymiany zbiornika konieczny jest demontaż innych urządzeń, ścian działowych, itp.
 - zbiornik przyłączony jest do instalacji wodociągowej na stałe za pomocą nierozłącznych połączeń.
8. Każde zgłoszenie serwisowe poprzedzone jest dokonaniem wstępnej ekspertyzy mającej na celu ustalenie czy opisywana przez klienta usterka występuje, a także czy nie nastąpiła z winy użytkownika poprzez niewłaściwe użytkowanie urządzenia.
9. W przypadku wezwania serwisu do zdarzenia nie podlegającego gwarancji CZYLI PO UPŁYWIE OKRESU GWARANCYJNEGO koszty jego przyjazdu ORAZ ZLECONEJ NAPRAWY pokrywa klient
10. W razie wystąpienia nieprawidłowości w funkcjonowaniu wymiennika należy powiadomić serwis producenta **tel. 77/ 471 08 17 od 7⁰⁰ do 15⁰⁰**, lub pocztą elektroniczną na adres: **serwis@elektromet.com.pl** albo punkt zakupu. **NIE NALEŻY DEMONTOWAĆ URZĄDZENIA.**
11. Sposób naprawy urządzenia określa producent.
12. Podstawę realizacji napraw z tytułu udzielonej gwarancji stanowi poprawnie wypełniona, kompletna i nie zawierająca żadnych poprawek Karta Gwarancyjna.
13. Gwarancją objęte są wymienniki zakupione oraz zainstalowane wyłącznie na terytorium RP.
14. W sprawach nie uregulowanych powyższymi warunkami mają zastosowanie przepisy Kodeksu Cywilnego.
15. Zaleca się przechowywanie karty gwarancyjnej przez cały okres eksploatacji wymiennika.



Odpady pochodzące ze sprzętu elektrycznego i elektronicznego (WEEE)

Niniejszy produkt **nie może** być traktowany jako odpad domowy. Zapewniając prawidłową utylizację pomagasz chronić środowisko naturalne. W celu uzyskania bardziej szczegółowych informacji dotyczących recyklingu niniejszego produktu należy skontaktować się z dostawcą usług utylizacji odpadów lub sklepem, w którym nabyto produkt.

Zakład Urządzeń Grzewczych
 „ELEKTROMET”
 Gołuszowice 53
 48-100 Głubczyce
 tel. +48 / 077 / 485 65 40



DEKLARACJA ZGODNOŚCI
 (DECLARATION OF CONFORMITY)

Pan **Wojciech Jurkiewicz**
 (Mr)
 (Imię, Nazwisko / Surname, Name)

reprezentujący firmę **ZUG “ELEKTROMET” Gołuszowice 53 48-100 Głubczyce**
 (legal representative of)
 (Nazwa i adres producenta / Manufacturer's Name and Address)

DEKLARUJE / DECLARES

z pełną odpowiedzialnością, że wyrób:
 (with all responsibility, that the product):

Wymienniki ciepłej wody użytkowej typu
MEGA MAX 400, MEGA MAX 500

.....
 (nazwa, typ lub model / name, type or model)

został zaprojektowany, wyprodukowany i wprowadzony na rynek zgodnie z następującymi dyrektywami:
 (has been designed, manufactured and placed on the market in conformity with directives):

-Dyrektywa Urządzeń Ciśnieniowych (PED): 2014/68/UE

-Pressure Equipment Directive (PED): 2014/68/EU

-Dyrektywa Ekoprojektu: 2009/125/WE

-Ecodesign Directive 2009/125/EC

-Rozporządzenie Komisji (UE) nr 814/2013

-Commission Regulation (EU) No. 814/2013

-Rozporządzenie Parlamentu Europejskiego i rady (UE) 2017/1369

-Regulation of the European Parliament and of the council (EU) 2017/1369

-Rozporządzenie Komisji (UE) nr 812/2013

-Commission Regulation (EU) No. 812/2013

Gołuszowice, 01. grudzień. 2023r.

.....
 (miejsce i data wystawienia)
 (place and date)

WŁAŚCICIEL
 zug **ELEKTROMET**
 Wojciech Jurkiewicz

.....
 (imię i nazwisko oraz podpis)
 (Name, Surname and Signature)