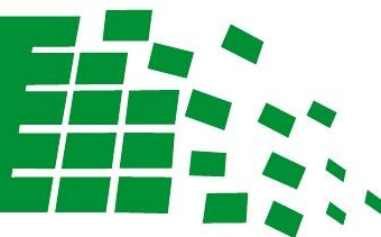


ELEKTROMET[®]



inteligentna technologia

ELEKTRYCZNE POJEMNOŚCIOWE OGRZEWACZE WODY typu WJ-Q



NORDIC 2400 ELEKTRONIK

- 60
- 80
- 100
- 120
- 140

Instrukcja instalacji i użytkowania
Karta gwarancyjna

ELEKTROMET[®]

Z.U.G. „ELEKTROMET” W. JURKIEWICZ • 48-100 GŁUBCZYCE, GOŁUSZOWICE 53
TEL. +48 77 4710810, FAX +48 77 4853724 • WWW.ELEKTROMET.COM.PL





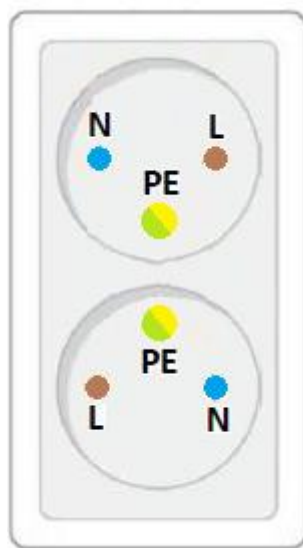
Gwarancją prawidłowej i długoletniej pracy podgrzewacza elektrycznego jest przestrzeganie zaleceń zawartych w niniejszej instrukcji.

Przed zainstalowaniem i uruchomieniem podgrzewacza prosimy o dokładne zapoznanie się z poniższą Instrukcją Instalacji i Obsługi oraz Warunkami Gwarancji.

Niniejsza instrukcja zawiera wymagania i zalecenia dotyczące właściwej instalacji, użytkowania i eksploatacji podgrzewacza.

Elektryczny podgrzewacz pojemnościowy musi zostać zainstalowany zgodnie z obowiązującymi przepisami, normami oraz zaleceniami producenta. Niezastosowanie się do tych zaleceń może skutkować utratą gwarancji.

Przewód zasilający powinien być podłączony do sprawnej sieci elektrycznej, wykonanej zgodnie z obowiązującymi przepisami. Podgrzewacz elektryczny należy podłączyć przewodem z wtyczką do gniazda wyposażonego w bolec zerujący z przewodem ochronnym, a także w punkt fazowy oraz neutralny zgodny z ilustracją poniżej.



L : Przewód fazowy
N : Przewód neutralny
PE : Przewód ochronny

Przewód zasilający należy poprowadzić tak aby znajdował się z dala od elementów, które ulegają nagrzewaniu trakcie eksploatacji podgrzewacza.



Powodem pozbawienia prawa do naprawy gwarancyjnej, jest podłączenie podgrzewacza do instalacji elektrycznej poprzez instalacje tymczasowe (tzw. prowizorki) jest to bezpośrednim zagrożeniem bezpieczeństwa oraz może prowadzić do uszkodzenia urządzenia a nawet instalacji elektrycznej.

W przypadku braku gniazda zasilającego wyposażonego w bolec ochronny lub podłączenie niezgodne z niniejszym rysunkiem oraz braku sprawnego przewodu ochronnego skutkuje utratą gwarancji na produkt.



Producent zastrzega sobie prawo do ewentualnych zmian konstrukcyjnych w ramach modernizacji wyrobu bez konieczności uwzględnienia ich w niniejszej instrukcji.

Spis treści

1. Budowa i przeznaczenie.....	4
2. Sposoby instalacji.....	4
3. Dane techniczne grzałki.....	6
4. Dane techniczne i wymiary.....	7
5. Zabezpieczenia.....	7
6. Instalacja.....	8
7. Uruchomienie.....	10
8. Eksploatacja i obsługa.....	11
9. Warunki gwarancji.....	13

Załącznik: Instrukcja obsługi termoregulatora EL-02



Wszelkie naprawy ogrzewacza tak po stronie elektrycznej jak i instalacji wodnej, należy powierzyć wyłącznie fachowcom z odpowiednimi uprawnieniami.

1. Budowa i przeznaczenie

Elektryczne pojemnościowe ogrzewacze wody typu WJ-Q **NORDIC 2400 ELEKTRONIK** z programowalnym termoregulatorem elektronicznym (nazywanym w dalszej części instrukcji NORDIC 2400) służą do podgrzewania i przechowywania ciepłej wody użytkowej na potrzeby mieszkań, domów jedno- i wielorodzinnych oraz innych obiektów wyposażonych w instalację elektryczną ~230V. Są to urządzenia ciśnieniowe przystosowane do pracy o maksymalnym ciśnieniu wody 0,6 MPa (6 bar).

Ciśnieniowy zbiornik **1** ogrzewacza wykonany jest z blachy stalowej pokrytej wewnątrz warstwą specjalnej emalii ceramicznej, która tworząc szklistą powłokę chroni go przed korozją i zapewnia dobrą jakość podgrzewanej wody użytkowej. Dodatkowe zabezpieczenie antykorozyjne zbiornika stanowi anoda magnezowa **4**, działanie której opiera się na wykorzystaniu różnicy potencjałów elektrochemicznych materiału zbiornika i anody.

Izolację termiczną **2** zbiornika tworzy warstwa bezfreonowej pianki poliuretanowej, osłoniętej płaszczem obudowy **3** wykonanym z cienkiej blachy stalowej pokrytej farbą proszkową oraz dolną i górną pokrywą wykonaną z tworzywa sztucznego.

Ogrzewacze typu NORDIC 2400 przystosowane są do zawieszenia na ścianie lub innych odpowiednio wytrzymałych elementach konstrukcyjnych, w pozycji **pionowej** lub **poziomej**. Wyposażone są w grzałki „suche” o mocy 2 x 1200 W i napięciu znamionowym 230 V. W ogrzewaczach tych, w razie potrzeby, można dokonać wymiany elementów grzejnych bez konieczności opróżniania zbiornika z wody.

Dzięki nowoczesnym rozwiązaniom konstrukcyjnym i technologicznym ogrzewacze typu NORDIC 2400 są ekonomiczne, trwałe i bezpieczne w eksploatacji, a także łatwe w instalacji i obsłudze. Mogą być instalowane w każdym pomieszczeniu, do którego doprowadzona jest sieć wodociągowa i instalacja elektryczna, za wyjątkiem pomieszczeń zagrożonych wybuchem.

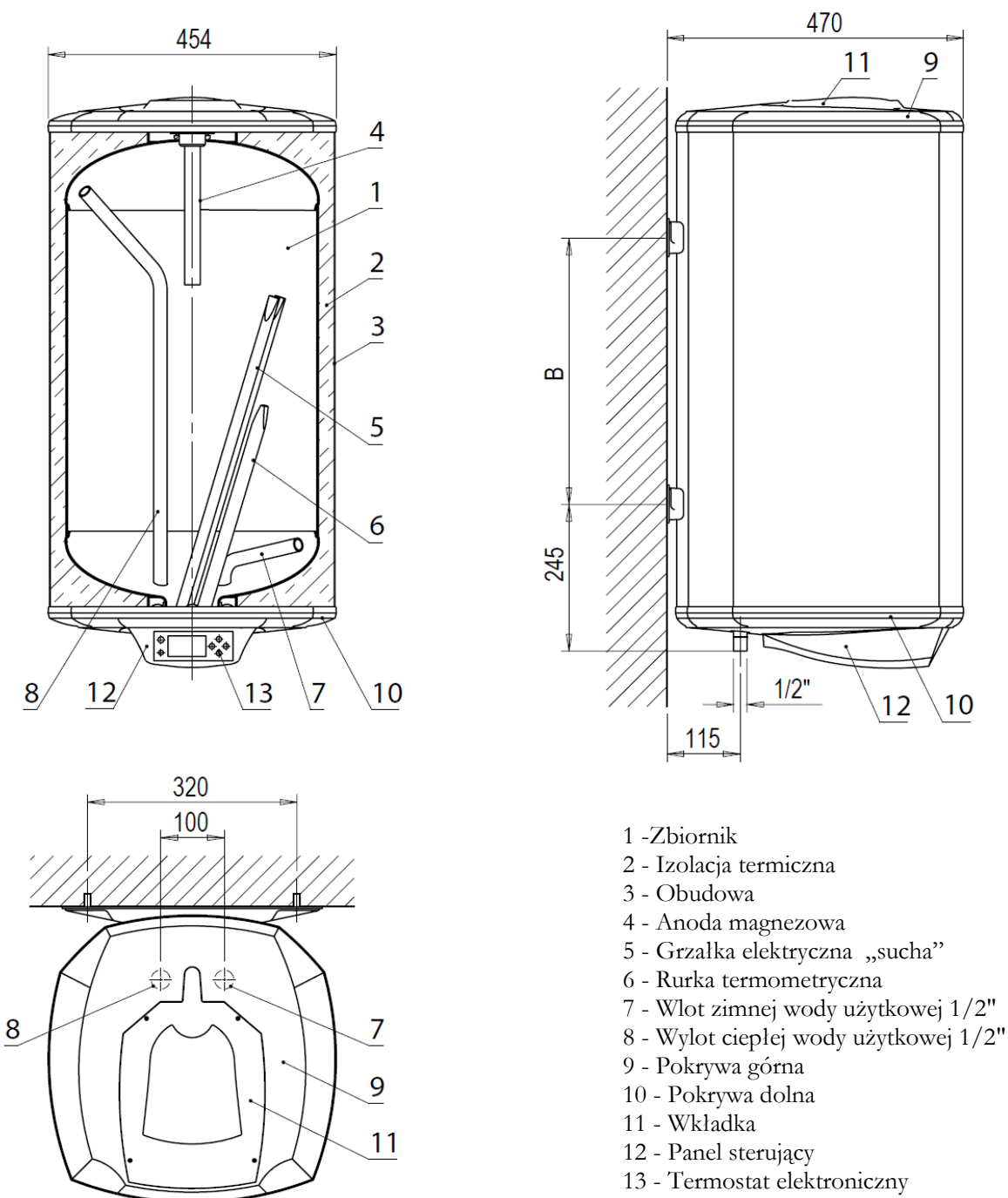
Elektroniczny termoregulator ogrzewacza posiada szereg funkcji umożliwiających m.in.:

- ciągle podtrzymywanie zadanej temperatury wody w trybie pracy ciągłej,
- podtrzymywanie zadanej temperatury wody w określonych godzinach zdefiniowanych przez użytkownika w trybie dobowym lub tygodniowym,
- automatyczną ochronę przed zamarzaniem wody w zbiorniku,
- odłączenie zasilania grzałki po przekroczeniu temperatury wody powyżej 90°C,
- detekcję zadziałania niezależnego ogranicznika temperatury (STB),
- funkcję dezynfekcji termicznej - antylegionella,
- informuje o terminie wymiany anody magnezowej,
- licznik zużycia energii.

2. Sposoby instalacji

Instalacja pionowa - do zastosowania dla ogrzewacza w wykonaniu fabrycznym:

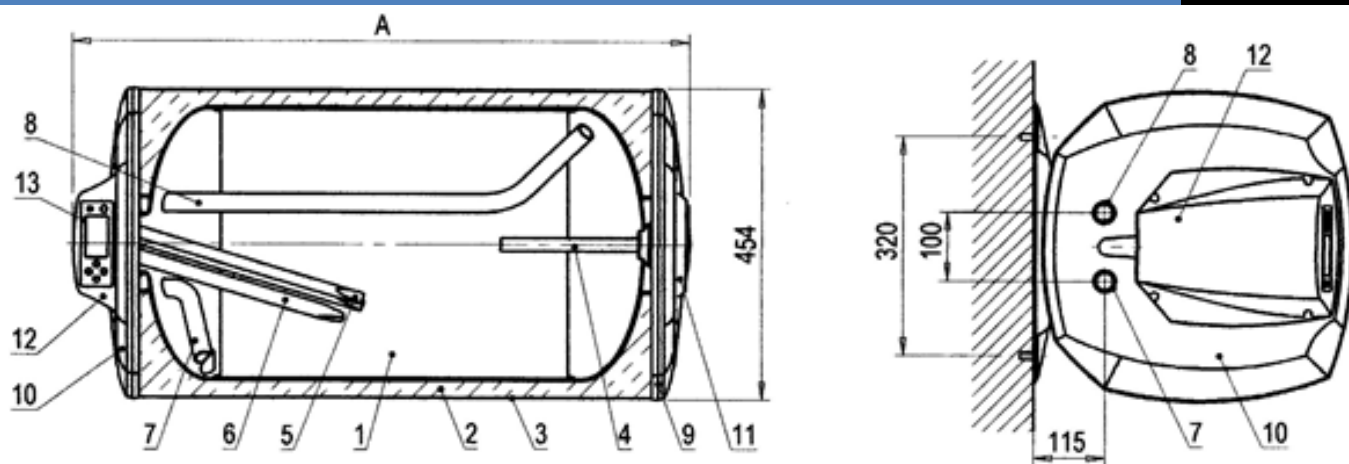
- przyłącza wodne skierowane w dół,
- wlot zimnej wody po stronie prawej, rurka oznakowana kolorem niebieskim,
- wylot ciepłej wody po stronie lewej, rurka oznakowana kolorem czerwonym,
- grzałka pochylona w prawo.



Rys.1 Budowa i wymiary ogrzewacza NORDIC 2400 z grzałką „suchą” w wykonaniu fabrycznym - instalacja pionowa

Instalacja pozioma I - do zastosowania dla ogrzewacza w wykonaniu fabrycznym:

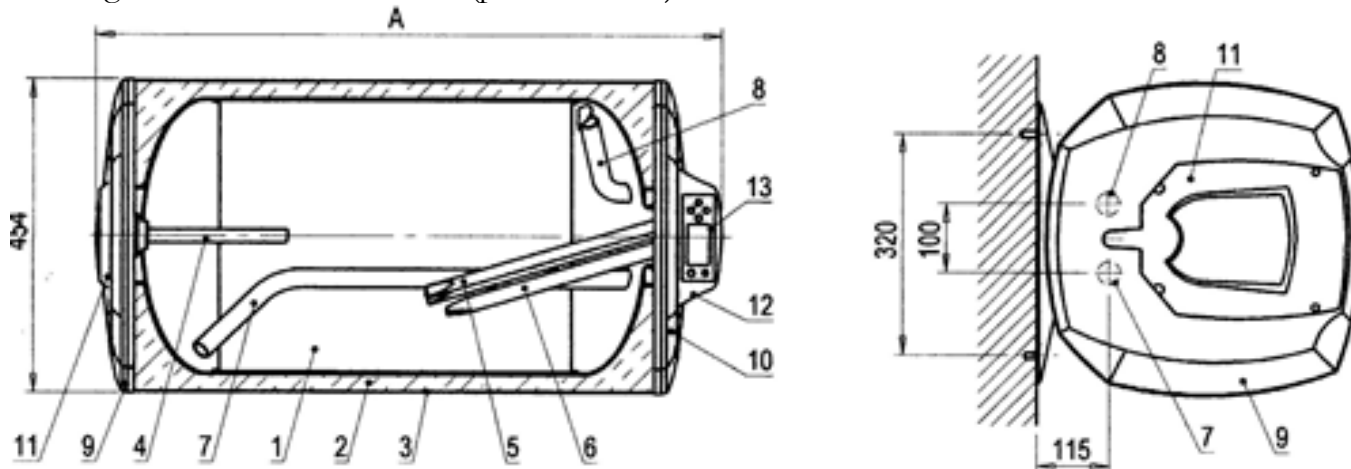
- przyłącza wodne skierowane w lewo
- wlot zimnej wody na dole, rurka oznakowana kolorem niebieskim,
- wylot ciepłej wody na górze, rurka oznakowana kolorem czerwonym,
- grzałka skierowana w dół.



Rys.2 Budowa i wymiary ogrzewacza NORDIC 2400 z grzałką „suchą” w wykonaniu fabrycznym - instalacja pozioma I

Instalacja pozioma II - do zastosowania po obróceniu grzałki pochyleniem w dół, patrz rozdz.4 INSTALACJA.

- przyłącza wodne skierowane w prawo,
- wlot zimnej wody na dole, rurka oznakowana fabrycznie kolorem czerwonym,
- wylot ciepłej wody na górze, rurka oznakowana fabrycznie kolorem niebieskim,
- grzałka skierowana w dół (po obróceniu)



Rys.3 Budowa i wymiary ogrzewacza NORDIC 2400 z grzałką „suchą”- instalacja pozioma II

3. Dane techniczne grzałki

- Napięcie znamionowe230V 50Hz
- Moc znamionowa grzałki2 x 1200 W
- Zakres regulacji temperatury wody.....15 - 75°C
- Króciec dolotowy i wylotowy wody użytkowej1/2"

4. Dane techniczne i wymiary

Tab.1

Typ	j.m	NORDIC 60	NORDIC 80	NORDIC 100	NORDIC 120	NORDIC 140
Pojemność	dm ³	58	77	97	116	135
Czas nagrzewania dla $\Delta t=50^{\circ}\text{C}$ dla grzałki 2400 W	h	1,5	1,9	2,4	2,9	3,4
Dzienne zużycie energii elektrycznej*	kWh/d	7,80	7,05	7,73	7,31	7,51
Profil obciążeń*		M	M	M	M	L
Poziom mocy akustycznej*	dB	15	15	15	15	15
Il. wody mieszanej o temp. 40°C *	dm ³	104	115	150	168	185
Efektywność energetyczna*	%	37	36	36	36	37
Klasa wodoszczelności		IPX4				
Parametry pracy zbiornika		Max. ciśnienie i temp. robocza pr=0,6 MPa tm = 80°C				
Wymiary						
A	mm	740	900	1060	1220	1380
B	mm	260	420	580	740	900
Przylącze w.u.		1/2"	1/2"	1/2"	1/2"	1/2"
Stopień ochrony		IPX4				
Masa podgrzewacza bez wody	kg	30	36	41	48	56

*zgodnie z obowiązującym od 26 września 2015r. Rozporządzeniem Komisji UE nr 812/2013

5. Zabezpieczenia

Przed nadmiernym wzrostem ciśnienia ogrzewacz chroniony jest zaworem bezpieczeństwa o ciśnieniu otwarcia 0,67 MPa (6,7 bar), znajdującym się na wyposażeniu ogrzewacza. Zawór ten należy zamontować bezpośrednio na króćcu zimnej wody lub na rurze doprowadzającej zimną wodę do ogrzewacza, zważając na kierunek przepływu wody oznaczony strzałką.

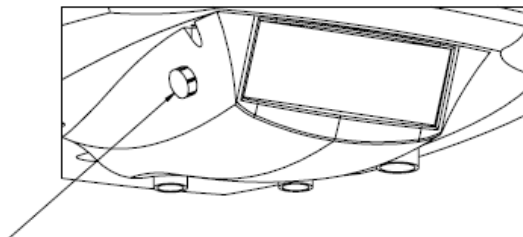
Dla ochrony przed porażeniem wszystkie elementy metalowe ogrzewacza połączone są z przewodem ochronnym.

Aby zapewnić bezpieczne i bezawaryjne działanie ogrzewacza wody sterownik został wyposażony w szereg zabezpieczeń:

- informuje o uszkodzeniu lub odłączeniu czujnika temperatury,
- informację o wzroście temperatury wody powyżej 90°C
- informację o zadziałaniu niezależnego ogranicznika temperatury STB
- termostat bezpieczeństwa STB zabezpiecza przed przegrzaniem, po przekroczeniu temp. wody powyżej 90°C grzałki zostają wyłączone.

Przed nadmiernym wzrostem temperatury wody ogrzewacze chronione są ogranicznikiem temperatury STB, który przerywa dopływ energii elektrycznej do elementu grzejnego, gdy temperatura wody wokół czujnika osiągnie wartość 90°C . Po przerwaniu dopływu prądu do elementu grzejnego na wyświetlaczu sterownika pojawi się komunikat: „STB rozłączone !”. Powtórne załączenie ogrzewacza możliwe jest dopiero po wystudzeniu wody w zbiorniku i naciśnięciu przycisku na ograniczniku temperatury. Operację tą należy wykonać wyłącznie po odłączeniu zasilania. Wymaga to odkręcenia czerwonej nakrętki znajdującej się po lewej stronie

panelu sterującego (rys.4) i naciśnięciu czarnego przycisku na ograniczniku temperatury. Po ponownym podłączeniu do zasilania sterownik powinien się uruchomić. Powtarzające się wyłączanie dopływu prądu przez ogranicznik temperatury, świadczy o uszkodzeniu termoregulatora lub ogranicznika i wymaga ich wymiany przez fachowy serwis.



Nakrętka STB

Rys.4 Panel sterujący z STB

6. Instalacja

Ogrzewacz ze względu na swoją budowę może być zainstalowany w pozycji pionowej lub poziomej, zawieszony na uchwytych znajdujących się na tylnej ścianie obudowy /patrz Rys.1,2 i 3/. Należy się przy tym upewnić, czy ściana na której ma być zawieszony ogrzewacz jest dostatecznie wytrzymała, a użyte kolki rozporowe odpowiednie do rodzaju ściany i ciężaru ogrzewacza wypełnionego wodą.

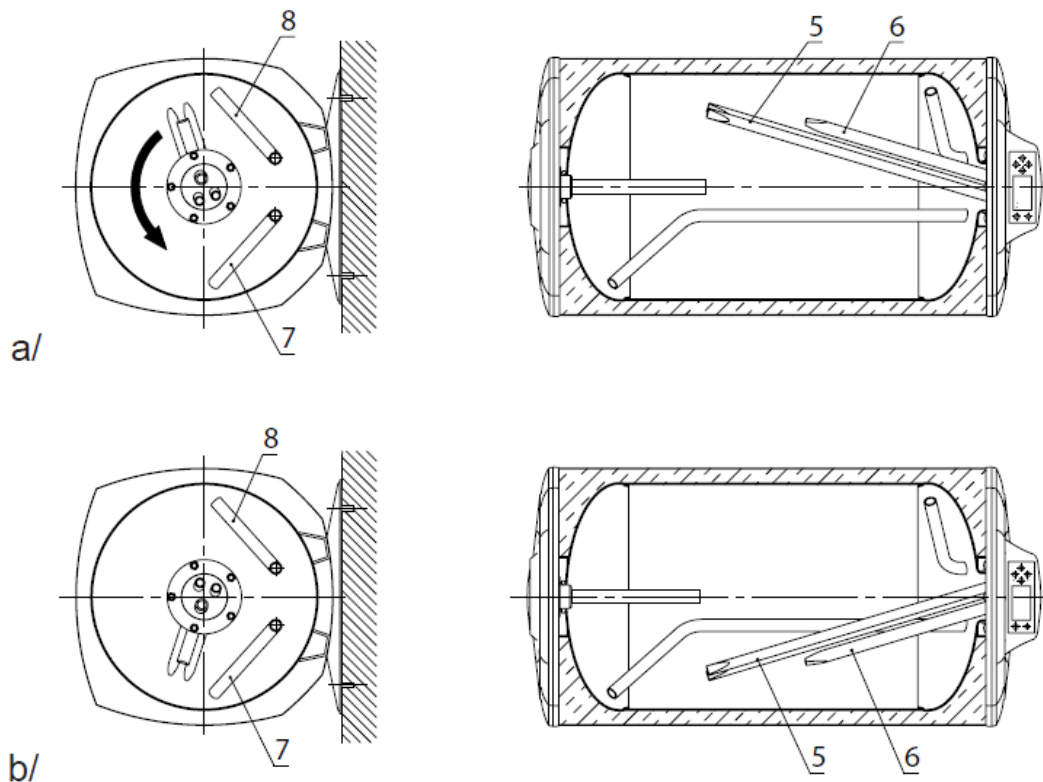
Ze względu na potrzebę okresowej wymiany anody magnezowej, konieczne jest zachowanie odpowiedniego odstępów od ściany lub innej stałej przeszkody. Zalecany minimalny odstęp to długość anody magnezowej zamontowanej w podgrzewaczu.

Tab. 2 Wymiary anody magnezowej podgrzewaczy NORDIC 2400

typ	NORDIC 2400 60	NORDIC 2400 80	NORDIC 2400 100	NORDIC 2400 120	NORDIC 2400 140
nr:	701-25-150	701-25-190	701-25-225	701-25-260	701-30-200

W fabrycznym wykonaniu grzałka zamontowana jest jak pokazano na Rys. 1 i Rys. 2. Gdy zachodzi konieczność zainstalowania ogrzewacza wody poziomo, z panelem sterującym i przyłączem wody z prawej strony grzałkę trzeba obrócić kierując ją pochyleniem w dół (jak na Rys.3 i Rys.4b). W tym celu należy:

- zdjąć panel sterujący **12** odkręcając 4 wkręty mocujące go do dolnej pokrywy **10**,
 - kluczem rozmiaru 13 odkręcić nakrętki mocujące pokrywę króćca kołnierzewego oraz nakrętkę mocującą blaszkę uziemiającą, a następnie obrócić pokrywę tak aby wygięta część grzałki skierowana była do dołu,
 - sprawdzić szczelność wszystkich połączeń przed założeniem panelu sterującego,
- przeprowadzić montaż wszystkich elementów w odwrotnej kolejności jak przy demontażu i zmienić oznaczenie przyłączy wody (odbiór ciepłej wody użytkowej zawsze z górnego przyłącza -kolor czerwony, dopływ wody zimnej z dolnego - kolor niebieski). Od strony grzałki zalecany minimalny odstęp od ściany lub innej stałej przeszkody to 500 mm



a/ ogrzewacz w wykonaniu fabrycznym (Rys.2)

b/ po obróceniu grzałki - ogrzewacz poziomy z panelem sterującym i przyłączem wodnym z prawej strony (Rys.3)

Rys.5 Zmiana położenia grzałki w ogrzewaczu poziomym z panelem sterującym i instalacją wodociagową z prawej strony



Instalację i uruchomienie ogrzewacza należy powierzyć instalatorowi z odpowiednimi uprawnieniami.

Przyłączenie do sieci wodociagowej

Ogrzewacz przystosowany jest do pracy przy ciśnieniu nie przekraczającym 0,6 MPa. Jeżeli jednak ciśnienie w sieci wodociagowej często przekracza 0,4 MPa, to przed ogrzewaczem zaleca się zamontować ciśnieniowe przeponowe naczynie wzbiorcze w celu ograniczenia kłopotliwego wypływu wody z zaworu bezpieczeństwa. Przy ciśnieniu w sieci wodociagowej przekraczającym 0,6 MPa należy je zmniejszyć instalując zawór redukcyjny.

Ogrzewacz można eksploatować tylko ze sprawnym zaworem bezpieczeństwa zamontowanym na dopływie zimnej wody użytkowej o ciśnieniu początku otwarcia $p_{otw}=0,67$ MPa i odpowiedniej przepustowości. Zawór taki znajduje się w wyposażeniu fabrycznym ogrzewacza.



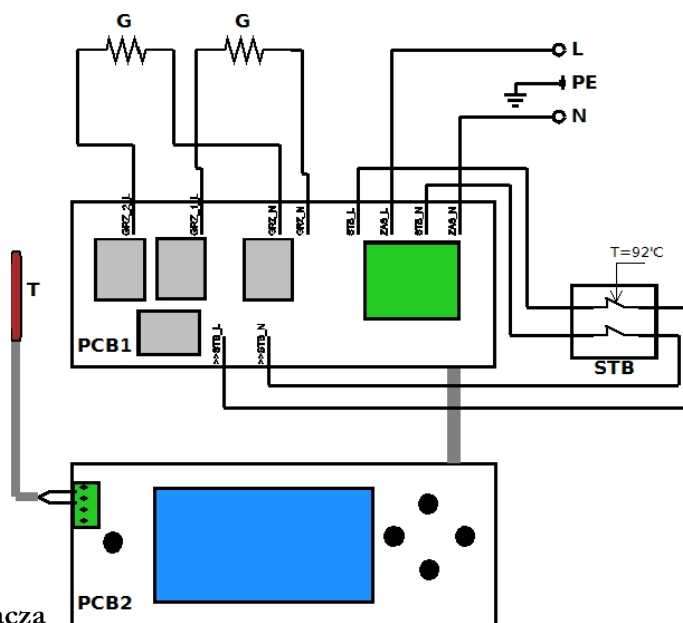
1. Eksploatacja ogrzewacza bez zaworu bezpieczeństwa lub z niesprawnym zaworem bezpieczeństwa jest niedozwolona, gdyż grozi awarią i stanowi zagrożenie dla życia i zdrowia.
2. Ze względu na funkcję zaworu bezpieczeństwa umożliwiającą obniżenie ciśnienia wody w ogrzewaczu poprzez jej przepływ do instalacji zasilającej, instalacja doprowadzająca zimną wodę w odległości co najmniej 5 m od zaworu powinna być odporna na temperaturę awaryjną +160°C, a od dalszej instalacji zimnej wody zabezpieczona zaworem zwrotnym przystosowanym do temp. +160°C.

Przyłączenie do instalacji elektrycznej

Ogrzewacze NORDIC 2400 wyposażone są w przewód przyłączeniowy zakończony wtyczką, którą należy podłączyć do gniazda wtykowego z bolcem ochronnym instalacji elektrycznej prądu jednofazowego ~230V. Schemat instalacji elektrycznej ogrzewacza przedstawiono na Rys.6.



Zaleca się nie włączać zasilania elektrycznego grzałki przed napełnieniem zbiornika wodą ponieważ praca „na sucho” grozi uszkodzeniem elementu grzejjego i koniecznością jego wymiany.



- PCB1 - płytką z przekaźnikami
 PCB2 - płytką z mikroprocesorem
 STB - termostat bezpieczeństwa
 T - czujnik temperatury

Rys.6 Schemat instalacji elektrycznej ogrzewacza

7. Uruchomienie

Po zainstalowaniu ogrzewacza można napełnić go wodą i rozpocząć podgrzewanie wody. W tym celu należy:

- otworzyć jeden z punktów poboru ciepłej wody użytkowej a następnie zawór na dopływie zimnej wody do ogrzewacza (sieć wodociągowa),

- napełniać zbiornik aż do pojawienia się wody w otwartym punkcie poboru ciepłej wody użytkowej, a następnie zamknąć otwarty zawór poboru ciepłej wody użytkowej,
- sprawdzić szczelność wykonanej instalacji podłączenia ogrzewacza do sieci wodociągowej,
- podłączyć ogrzewacz do sieci elektrycznej poprzez gniazdo wtykowe z bolcem uziemiającym i wprowadzić nastawy wg załączonej instrukcji obsługi sterownika typ EL-02.



Nie wkładać wtyczki do gniazdka elektrycznego bez upewnienia się, że zbiornik napełniony jest wodą.

8. Eksploatacja i obsługa

Zalecenia eksploatacyjne

1. Okresowo, przynajmniej raz w miesiącu i przed każdym uruchomieniem po wyłączeniu z eksploatacji, należy sprawdzić prawidłowość działania zaworu bezpieczeństwa.
2. Chwilowy niewielki wypływ wody z zaworu bezpieczeństwa podczas nagrzewania się wody w ogrzewaczu jest zjawiskiem normalnym i oznacza prawidłowe działanie zaworu bezpieczeństwa.



Stały wyciek wody z otworu wypływowego zaworu bezpieczeństwa świadczy o niesprawności zaworu lub za wysokim ciśnieniu w instalacji wodociągowej. Nie wolno w jakikolwiek sposób zatykać otworu wypływowego.

3. W celu czasowego wyłączenia ogrzewacza z ruchu należy wyjąć wtyczkę z gniazdka sieciowego.
4. W czasie eksploatacji następuje zużycie anody magnezowej i dlatego okresowo, raz na 18 miesięcy zaleca się wymianę na nową.

Wymiana anody magnezowej

W ogrzewaczach NORDIC 2400 anoda magnezowa **4** znajduje się w górnej dennicy zbiornika **1** i jest dostępna po zdjęciu wkładki **11** oraz wykręceniu korka anody 1 1/4”.

Przed odkręceniem korka z anodą magnezową należy:

- zamknąć zawór odcinający na doprowadzeniu zimnej wody użytkowej i wody grzewczej oraz otworzyć jeden z zaworów czerpalnych ciepłej wody użytkowej,
- spuścić niewielką ilość wody ze zbiornika. W przypadku ogrzewacza wody zawieszono poziomo spuścić wodę poniżej poziomu korka z anodą.
- wykręcić korek z anodą magnezową i w jego miejsce wkręcić korek z nową anodą magnezową i uszczelką.

- sprawdzić szczelność połączenia na uszczelce pod ciśnieniem po ponownym napełnieniu wody do zbiornika.

Odpowiednią anodę magnezową można nabyć w punkcie sprzedaży lub u producenta ogrzewacza.



Anoda magnezowa pełni ważną funkcję ochrony antykorozyjnej zbiornika emaliowanego i jej regularna kontrola, terminowa wymiana na nową i prawidłowy montaż, jest warunkiem utrzymania gwarancji na zbiornik.

Wymienione zużyte anody oraz poświadczenie ich wymiany wraz z dowodem zakupu anod, należy zachować do wglądu dla serwisu producenta na wypadek awarii zbiornika.



Konserwację oraz wszelkie naprawy elektrycznego ogrzewacza wody należy przeprowadzać po odłączeniu urządzenia od zasilania prądem elektrycznym.

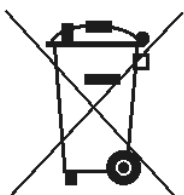


Wszelkie naprawy ogrzewacza tak po stronie elektrycznej jak i instalacji wodnej, należy powierzyć wyłącznie fachowcom z odpowiednimi uprawnieniami.



Należy przynajmniej raz w tygodniu przez kilka godzin podgrzewać wodę w ogrzewaczu do temperatury 70°C, najwygodniej poprzez odpowiednie zaprogramowanie sterownika elektronicznego. Stałe utrzymywanie temperatury wyjściowej 60°C likwiduje zagrożenie skażenia instalacji ciepłej wody użytkowej bakteriami Legionella.

Odpady pochodzące ze sprzętu elektrycznego i elektronicznego (WEEE)



Symbol przekreślonego kosza oznacza, że produktu nie wolno wyrzucać łącznie z innymi odpadami! Obowiązkiem użytkownika jest przekazanie zużytego sprzętu do wyznaczonego punktu zbiórki w celu właściwego jego przetworzenia.

Obecność w sprzęcie niebezpiecznych substancji, mieszanin oraz części składowych może powodować negatywne skutki dla środowiska i zdrowia ludzi.

Odpowiednie postępowanie ze zużytym sprzętem zapobiega potencjalnym negatywnym konsekwencjom dla środowiska naturalnego i ludzkiego zdrowia.

Wykorzystując powtórnie surowce uzyskane w wyniku prawidłowego i profesjonalnego przetwarzania zużytego sprzętu elektrycznego i elektronicznego, oszczędzamy naturalne zasoby naszej Ziemi.

9. Warunki gwarancji

1. Gwarancji udziela się na 60 miesięcy na zbiornik emaliowany.
2. Gwarancja na pozostałe części ogrzewacza wynosi 24 miesiące.
3. Okres gwarancji liczy się od daty sprzedaży wyrobu użytkownikowi wpisanej w karcie gwarancyjnej i potwierdzonej przez dokument zakupu (rachunek) wystawiony przez sprzedawcę.
4. Gwarant zapewnia sprawne działanie ogrzewacza pod warunkiem, że będzie on zainstalowany i użytkowany zgodnie z niniejszą instrukcją obsługi.
5. W okresie gwarancji użytkownikowi przysługuje prawo do bezpłatnych napraw uszkodzeń ogrzewacza powstałych z winy producenta. Uszkodzenia te będą usuwane w terminie do 14 dni od daty zgłoszenia.
6. Użytkownik traci prawo do napraw gwarancyjnych w przypadku:
 - niewłaściwego użytkowania urządzenia,
 - uszkodzonych elementów grzejnych z powodu osadzonego kamienia kotłowego,
 - wykonywania napraw i przeróbek urządzenia przez osoby nieuprawnione,
 - niewłaściwego montażu oraz obsługi urządzenia niezgodnie z niniejszą instrukcją,
 - eksploatacji ogrzewacza bez zaworu bezpieczeństwa lub z niesprawnym zaworem bezpieczeństwa
 - braku anody magnezowej lub tytanowej
 - braku udokumentowania co 18-miesięcznej wymiany anody magnezowej (brak dowodu zakupu: paragon, faktura itp.).
7. Producent nie odpowiada za szkody powstałe w wyniku awarii ogrzewacza wody podłączonego do instalacji zasilającej w zimną wodę i rozprowadzającą ciepłą wodę wykonanej np. z tworzywa sztucznego nieodpornego na temperaturę awaryjną +160°C.
8. Gwarant może odmówić wykonania naprawy, gdy:
 - nie jest zapewniony dostęp montażowy do urządzenia,
 - do wymiany ogrzewacza konieczny jest demontaż innych urządzeń, ścian działowych, itp.
 - zbiornik przyłączony jest do instalacji wodociągowej na stałe za pomocą nierozłącznych połączeń.
9. Każde zgłoszenie serwisowe poprzedzone jest dokonaniem wstępnej ekspertyzy mającej na celu ustalenie czy opisywana przez klienta usterka występuje, a także czy nie nastąpiła z winy użytkownika poprzez niewłaściwe użytkowanie urządzenia.
10. W przypadku wezwania serwisu do zdarzenia nie podlegającego gwarancji CZYLI PO UPŁYWIE OKRESU GWARANCYJNEGO koszty jego przyjazdu ORAZ ZLECONEJ NAPRAWY pokrywa klient.
11. W razie wystąpienia nieprawidłowości w funkcjonowaniu podgrzewacza należy powiadomić serwis producenta **tel. 77/ 471 08 17 od 7⁰⁰ do 15⁰⁰**, lub pocztą elektroniczną na adres: **serwis@elektromet.com.pl** albo punkt zakupu. **NIE NALEŻY DEMONTOWAĆ URZĄDZENIA.**
12. Sposób naprawy urządzenia określa producent.
13. Podstawę realizacji napraw z tytułu udzielonej gwarancji stanowi poprawnie wypełniona, kompletna i nie zawierająca żadnych poprawek Karta Gwarancyjna.
14. Gwarancją objęte są ogrzewacze zakupione oraz zainstalowane wyłącznie na terytorium RP.
15. W sprawach nie uregulowanych powyższymi warunkami mają zastosowanie przepisy Kodeksu Cywilnego.
16. Zaleca się przechowywanie karty gwarancyjnej przez cały okres eksploatacji ogrzewacza.

Zakład Urządzeń Grzewczych
 „ELEKTROMET”
 Gołuszowice 53
 48-100 Głubczyce
 tel. +48 / 077 / 485 65 40



DEKLARACJA ZGODNOŚCI

(DECLARATION OF CONFORMITY)

Pan **Wojciech Jurkiewicz**
 (Mr)

(Imię, Nazwisko / Surname, Name)

reprezentujący firmę **ZUG “ELEKTROMET” Gołuszowice 53 48-100 Głubczyce**
 (legal representative of)

(Nazwa i adres producenta / Manufacturer's Name and Address)

DEKLARUJE / DECLARES

z pełną odpowiedzialnością, że wyrób:
 (with all responsibility, that the product):

**Elektryczny pojemnościowy podgrzewacz wody użytkowej typu
 NORDIC 2400 ELEKTRONIK 60, 80, 100, 120, 140**

.....
 (nazwa, typ lub model / name, type or model)

został zaprojektowany, wyprodukowany i wprowadzony na rynek zgodnie z następującymi dyrektywami:
 (has been designed, manufactured and placed on the market in conformity with directives):

- Dyrektywa Urządzeń Ciśnieniowych (PED): 2014/68/UE
 -Pressure Equipment Directive (PED): 2014/68/EU
- Dyrektywa niskonapięciowa 2014/35/UE;
 the safety principles of the “Low voltage” Directive 2014/35/EU
- Dyrektywa kompatybilności elektromagnetycznej “EMC” 2014/30/UE
 the protection requirements of „EMC” Directive 2014/30/EU
- Dyrektywa Prostych Zbiorników Ciśnieniowych 2014/29/UE
 - The Simple Pressure Vessels Directive 2014/29/EU
- Dyrektywa ograniczenia substancji niebezpiecznych (ROHS II) 2011/65/UE
 - Restriction of the use of certain hazardous substances (RoHS II) 2011/65/EU
- Zmieniający załącznik II do dyrektywy (RoHS) 2015/863
 - Amending Annex II to Directive (RoHS) 2015/863 i niżej wymienionymi odpowiednimi normami:
 and that the following relevant Standards:
- PN - EN 60335 - 1
- PN - EN 60335-2-21
- PN - EN 61000-3-2
- PN - EN 61000-3-3
- PN - EN 55014-1

Gołuszowice, 04. październik. 2023r.

.....
 (miejsce i data wystawienia)
 (place and date)

WŁAŚCICIEL
 ZUG ELEKTROMET
 Wojciech Jurkiewicz

(imię i nazwisko oraz podpis)
 (Name, Surname and Signature)