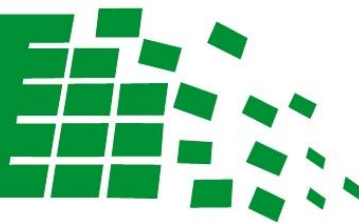


# ELEKTROMET<sup>®</sup>



inteligentna technologia

## WIELOFUNKCYJNE BUFORY DO AKUMULACJI CIEPŁA I PODGRZEWANIA WODY UŻYTKOWEJ

WGJ-B multi

WGJ-B multi duo

300/80

400/120

500/160

700/180



### INSTRUKCJA INSTALACJI I OBSŁUGI KARTA GWARANCYJNA

ELEKTROMET<sup>®</sup>

Z.U.G. „ELEKTROMET” W. JURKIEWICZ • 48-100 GŁĘBCZYCE, GOŁUSZOWICE 53  
TEL. +48 77 4710810, FAX +48 77 4853724 • WWW.ELEKTROMET.COM.PL





Przed zainstalowaniem i uruchomieniem zbiornika prosimy o zapoznanie się z niniejszą „Instrukcją Instalacji i Obsługi” oraz Warunkami Gwarancji.

## Spis treści

1. Budowa i przeznaczenie. ....	3
2. Zabezpieczenia i warunki bezpiecznego użytkowania. ....	7
3. Instalacja grzałki elektrycznej typu EJK. ....	8
4. Eksploatacja i obsługa. ....	10
5. Warunki gwarancji. ....	11



Producent zastrzega sobie prawo do ewentualnych zmian konstrukcyjnych w ramach modernizacji wyrobu bez konieczności uwzględnienia ich w niniejszej instrukcji.

## 1. Budowa i przeznaczenie.

Bufory **WGJ-B multi** przeznaczone są do współpracy z kotłami c.o. oraz niestandardowymi źródłami ciepła takimi jak pompy ciepła czy kolektory słoneczne, służąc do akumulacji ciepła zgromadzonego w wodzie obiegowej z równoczesnym podgrzewaniem wody użytkowej.

Wielofunkcyjne bufory produkowane są w dwóch wersjach:

- **WGJ-B multi** z jedną dolną wężownicą spiralną solarną o dużej powierzchni grzewczej,
- **WGJ-B multi duo** z dolną wężownicą spiralną solarną o dużej powierzchni grzewczej i znajdującą się w zbiorniku wewnętrznym wężownicą spiralną.

Zastosowano system „zbiornik w zbiorniku”, w którym gorąca woda grzewcza zgromadzona w zbiorniku zewnętrznym omywa zanurzony w niej zbiornik wody użytkowej. Tym sposobem jest on równocześnie wymiennikiem ciepła między wodą kotłową i użytkową, co w połączeniu z dużą powierzchnią grzewczą ścianek zbiornika i warstwowym układaniem się wody w zbiorniku (specjalna konstrukcja króćców przyłączeniowych), pozwala na podgrzanie wody użytkowej w bardzo krótkim czasie.

Zbiornik wody użytkowej wykonany jest z blachy stalowej pokrytej po stronie wewnętrznej wysokiej jakości wysokotemperaturową emalią ceramiczną firmy PRINCE, światowego lidera w branży emalii ceramicznych do wyrobów stalowych. Zbiornik pokryty tą emalią posiada atest PZH. Dla dodatkowej ochrony antykorozyjnej zbiornik ten wyposażony jest też w anodę magnezową.

Zbiornik zewnętrzny wypełniony wodą grzewczą pełni rolę bufora ciepła, szczególnie przydatnego dla kotłów na paliwo stałe i innych źródeł ciepła o zmiennej wydajności, jak np. kolektory słoneczne. Zapobiega on częstym uruchomieniom kotła centralnego ogrzewania przy odbudowie zapasów ciepłej wody użytkowej, co zmniejsza zużycie paliwa oraz emisję zanieczyszczeń. W przypadku korzystania ze źródeł ciepła o zmiennej wydajności pozwala zgromadzić nadmiar ciepła, który można wykorzystać w terminie późniejszym. Zbiornik wyposażony jest w dużą ilość króćców przyłączeniowych na różnych wysokościach, co daje praktycznie nieograniczone możliwości jego zastosowania, również w najbardziej złożonych instalacjach grzewczych. Wszystkie króćce przyłączeniowe na wodę kotłową posiadają specjalne przysłony wymuszające warstwowe układanie się wody w zbiorniku o różnych temperaturach.

Bezpośrednio pod zbiornikiem wewnętrznym istnieje możliwość zainstalowania grzałki elektrycznej zasilanej prądem jednofazowym 230V lub trójfazowym 400V.

Bufory WGJ-B multi i WGJ-B multi duo o pojemnościach 300-500 l zaizolowane są pianką polistyrenową o grubości 7 cm (300 l), 10 cm (400 i 500 l).

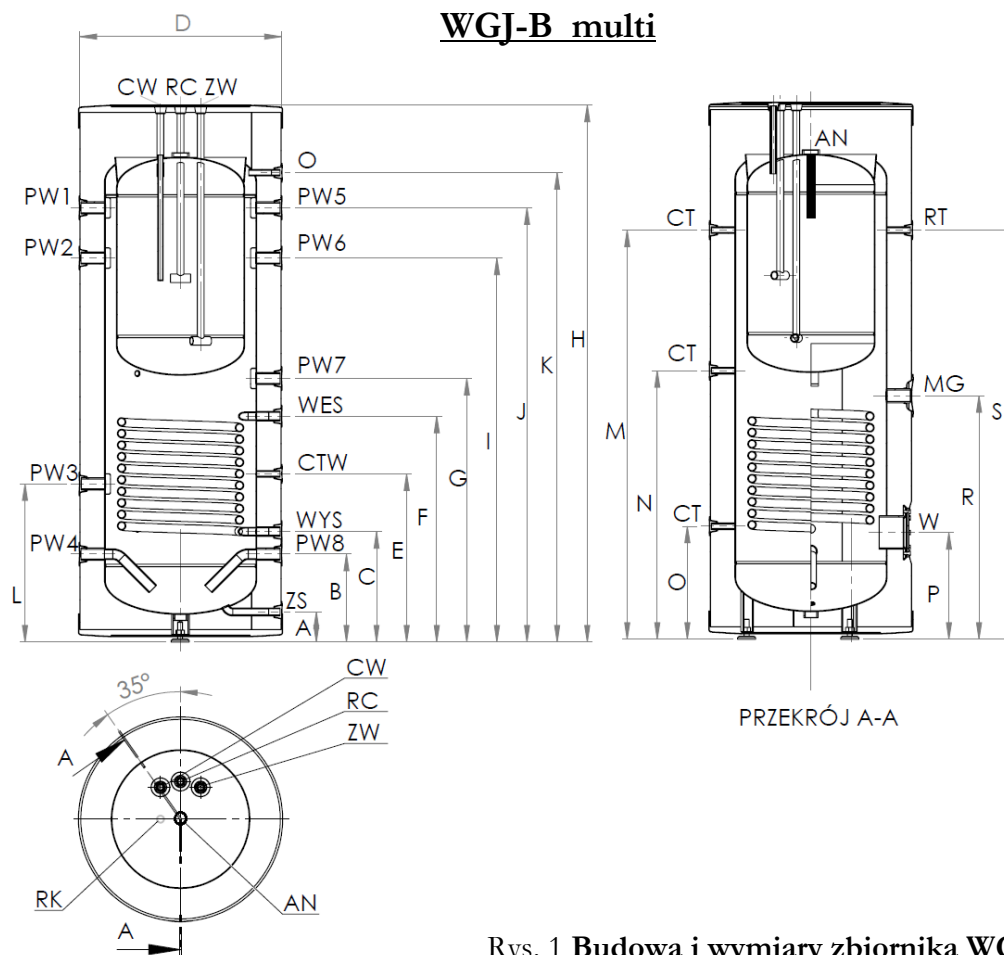
Zbiornik może być dostarczony:

- z izolacją termiczną przytwierdzoną na stałe do ścianek zbiornika (modele 300-500 l)
- z warstwą rozbieralnej izolacji zewnętrznej (modele 300-700 l).

Obudowę zewnętrzną stanowi płaszcz z twardego, wysokoudarowego polistyrenu w kolorze białym. Natomiast WGJ-B multi 700/180 zaizolowane są pianką poliuretanową o grubości 100 mm, obudowa zewnętrzna wykonana jest z tworzywa typu skay. W górnej części zbiornika znajduje się termometr wskazujący temperaturę wody kotłowej w zbiorniku zewnętrznym.



**UWAGA!!!** W przypadku izolacji termicznej przytwierdzonej do zbiornika ciśnieniowego na stałe jej demontaż skutkuje utratą gwarancji na produkt.

**WGJ-B multi**

Rys. 1 Budowa i wymiary zbiornika WGJ-B multi

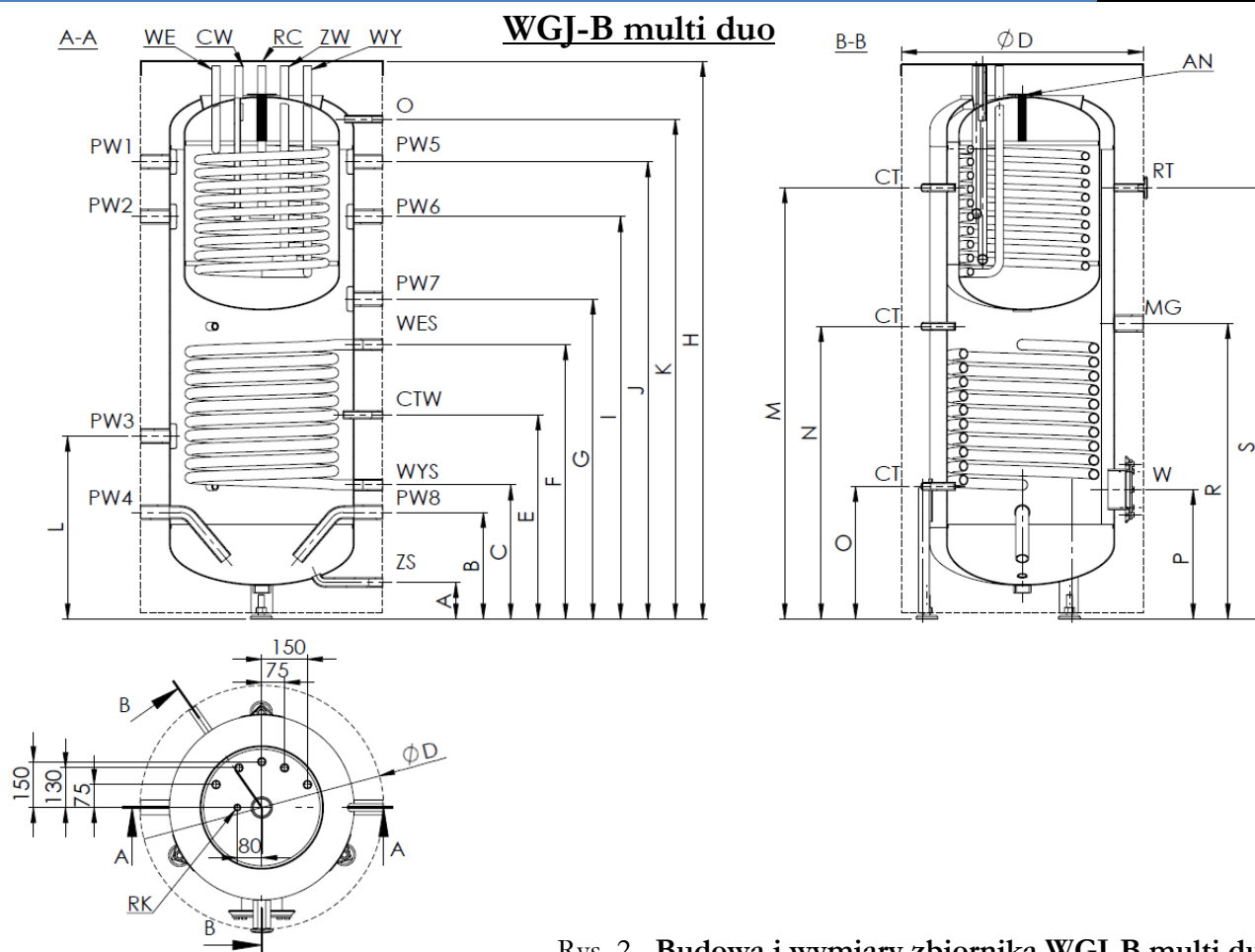
Parametry	J.m.	WGJ-B multi 300/80	WGJ-B multi 400/120	WGJ-B multi 500/160	WGJ-B multi 700/180	
Pojemność zbiornika zewnętrznego	dm <sup>3</sup>	300	400	500	700	
Pojemność zbiornika wewnętrznego	dm <sup>3</sup>	79	122	156	179	
Powierzchnia wymiany zbiornika wewn.	m <sup>2</sup>	0,84	0,97	1,24	1,25	
Powierzchnia węzownicy solarnej	m <sup>2</sup>	1,4	1,6	1,6	2,1	
Pojemność węzownicy solarnej	dm <sup>3</sup>	8,1	9,2	9,2	13	
Wydajność c.w.u.						
80/10/45°C	dm <sup>3</sup> / h	780	899	899	1363	
70/10/45°C		557	642	642	974	
60/10/45°C		334	385	385	584	
Moc grzewcza						
80/10/45°C	kW	31,7	36,5	36,5	55,4	
70/10/45°C		22,6	26,1	26,1	39,6	
60/10/45°C		13,6	15,6	15,6	23,7	
Parametry pracy zbiornika zewnętrznego	max. ciśnienie robocze temperatura robocza p <sub>r</sub> = 0,3 MPa; t <sub>r</sub> = 90°C					
Parametry pracy zbiornika wewnętrznego	max. ciśnienie robocze temperatura robocza p <sub>r</sub> = 0,6 MPa; t <sub>r</sub> = 90°C					
Parametry pracy węzownicy solarnej	max. ciśnienie robocze temperatura robocza p <sub>r</sub> = 0,6 MPa; t <sub>r</sub> = 110°C					
Izolacja termiczna	pianka polistyrenowa	mm	70	100	100	-
	pianka poliuretanowa		100	100	100	100
Straty postojowe*	pianka polistyrenowa	W	23	26	28	-
	pianka poliuretanowa		16	20	24	26
Anoda magnezowa	M8x30 na korku 2"	mm	703-25-225	703-25-300	703-25-350	703-30-270
Ciężar		kg	~160	~215	~250	~320

Wymiar		j.m.	WGJ-B multi				
			300/80	400/120	500/160	700/180	
Wysokość	H	mm	1805	1800	2010	1800	
Średnica	D	mm	660	806	806	1000	
Max. wysokość przy pochyleniu		mm	1980	2010	2290	2060	
<b>CW</b>	Ciepła woda użytkowa		3/4"	3/4"	3/4"	3/4"	
<b>ZW</b>	Zimna woda użytkowa		3/4"	3/4"	3/4"	3/4"	
<b>RC</b>	Cyrkulacja		3/4"	3/4"	3/4"	3/4"	
<b>RK</b>	Rurka kapilary		1/2"	1/2"	1/2"	1/2"	
<b>PW1</b>	Przylącze wody grzewczej 1 1/4"	J	mm	1525	1500	1730	1410
<b>PW2</b>	Przylącze wody grzewczej 1 1/4"	I	mm	1325	1320	1530	1280
<b>PW3</b>	Przylącze wody grzewczej 1 1/4"	L	mm	530	600	630	640
<b>PW4</b>	Przylącze wody grzewczej 1 1/4"	B	mm	250	350	350	400
<b>PW5</b>	Przylącze wody grzewczej 1 1/4"	J	mm	1525	1500	1730	1410
<b>PW6</b>	Przylącze wody grzewczej 1 1/4"	I	mm	1325	1320	1530	1280
<b>PW7</b>	Przylącze wody grzewczej 1 1/4"	G	mm	950	1050	1050	1000
<b>PW8</b>	Przylącze wody grzewczej 1 1/4"	B	mm	250	350	350	400
<b>WES</b>	Zasilanie węzownicy solarnej	F	mm	800 1"	900 1"	900 1"	904 1 1/4"
<b>WYS</b>	Powrót węzownicy solarnej	C	mm	340 1"	440 1"	440 1"	490 1 1/4"
<b>O</b>	Odpowietrzanie 1/2"	K	mm	1650	1640	1870	1580
<b>CTW</b>	Czujnik temp. węzownicy sol. 3/8"	E	mm	560	670	670	690
<b>CT</b>	Czujnik temperatury zamknięty 3/8"	M	mm	1450	1415	1630	1400
		N	mm	900	960	1070	925
		O	mm	350	435	450	450
<b>RT</b>	Termometr 1/2"	S	mm	1450	1415	1630	1400
<b>MG</b>	Mufa grzałki 1 1/2"	R	mm	900	970	970	920
<b>W</b>	Wyczystka	P	mm	290	425	425	485
<b>ZS</b>	Spust 3/4"	A	mm	60	120	120	85

\* zgodnie z obowiązującym Rozporządzeniem komisji UE nr 812/2013 oraz 814/2013

#### UWAGA!

Wszystkie przylącza mają gwinty wewnętrzne.



Rys. 2 Budowa i wymiary zbiornika WGJ-B multi duo

Parametry	J.m.	WGJ-B multi duo							
		300/80		400/120		500/160		700/180	
Pojemność zbiornika zewnętrznego	dm <sup>3</sup>	300		400		500		700	
Pojemność zbiornika wewnętrznego	dm <sup>3</sup>	73		115		149		172	
Powierzchnia wymiany zbiornika wewn.	m <sup>2</sup>	0,84		0,97		1,24		1,25	
Powierzchnia wężownicy	m <sup>2</sup>	dół	górze	dół	górze	dół	górze	dół	górze
		1,4	1,0	1,6	1,05	1,6	1,05	2,1	1,15
Pojemność wężownicy	dm <sup>3</sup>	8,1	4,4	9,2	4,55	9,2	4,55	13	5,15
Wydajność c.w.u. wężownicy solarnej	dm <sup>3</sup> /h	80/10/45°C	436	899	458	899	458	1346	502
		70/10/45°C	311	642	327	642	327	961	359
		60/10/45°C	187	385	196	385	196	577	215
Moc grzewcza wężownicy solarnej	kW	80/10/45°C	17,7	36,5	18,6	36,5	18,6	54,7	20,4
		70/10/45°C	12,6	26,1	13,3	26,1	13,3	39,1	14,6
		60/10/45°C	7,6	15,6	7,9	15,6	7,9	23,4	8,7
Parametry rob. zbiornika zewnętrznego	Max. ciśnienie i temperatura robocza p <sub>r</sub> = 0,3 MPa; t <sub>r</sub> = 90°C								
Parametry rob. zbiornika wewnętrznego	Max. ciśnienie i temperatura robocza p <sub>r</sub> = 0,6 MPa; t <sub>r</sub> = 90°C								
Parametry rob. czynnika grzewczego	Max. ciśnienie i temperatura robocza p <sub>r</sub> = 0,6 MPa; t <sub>r</sub> = 110°C								
Izolacja termiczna	mm	pianka polistyrenowa	70	100	100	-			
		pianka poliuretanowa	100	100	100	100			
Straty postojowe*	W	pianka polistyrenowa	23	26	28	-			
		pianka poliuretanowa	16	20	24	26			
Anoda magnezowa na korku 2"	mm	703-30-270	703-40-200	703-40-200	703-40-240				
Ciężar	kg	~180	~235	~270	~345				

Wymiar		j.m.	WGJ-B multi duo					
			300/80	400/120	500/160	700/180		
Wysokość	H	mm	1805	1800	2010	1800		
Średnica	D	mm	660	806	806	1000		
Max. wysokość przy pochyleniu		mm	1980	2010	2290	2060		
<b>CW</b>	Ciepła woda użytkowa		3/4"	3/4"	3/4"	3/4"		
<b>ZW</b>	Zimna woda użytkowa		3/4"	3/4"	3/4"	3/4"		
<b>RC</b>	Cyrkulacja		3/4"	3/4"	3/4"	3/4"		
<b>RK</b>	Rurka kapilary		1/2"	1/2"	1/2"	1/2"		
<b>WE</b>	Zasilanie węzownicy górnej		3/4"	3/4"	3/4"	3/4"		
<b>WY</b>	Powrót węzownicy górnej		3/4"	3/4"	3/4"	3/4"		
<b>PW1</b>	Przyłącze wody grzewczej	1 1/4"	J	mm	1525	1500	1730	1410
<b>PW2</b>	Przyłącze wody grzewczej	1 1/4"	I	mm	1325	1320	1530	1280
<b>PW3</b>	Przyłącze wody grzewczej	1 1/4"	L	mm	530	600	630	640
<b>PW4</b>	Przyłącze wody grzewczej	1 1/4"	B	mm	250	350	350	400
<b>PW5</b>	Przyłącze wody grzewczej	1 1/4"	J	mm	1525	1500	1730	1410
<b>PW6</b>	Przyłącze wody grzewczej	1 1/4"	I	mm	1325	1320	1530	1280
<b>PW7</b>	Przyłącze wody grzewczej	1 1/4"	G	mm	950	1050	1050	1000
<b>PW8</b>	Przyłącze wody grzewczej	1 1/4"	B	mm	250	350	350	400
<b>WES</b>	Zasilanie węzownicy solarnej		F	mm	800 1"	900 1"	900 1"	904 1 1/4"
<b>WYS</b>	Powrót węzownicy solarnej		C	mm	340 1"	440 1"	440 1"	490 1 1/4"
<b>O</b>	Odpowietrzanie	1/2"	K	mm	1650	1640	1870	1580
<b>CTW</b>	Czujnik temp. węzownicy sol.	3/8"	E	mm	560	670	670	690
<b>CT</b>	Czujnik temperatury zamknięty	3/8"	M	mm	1450	1415	1630	1400
			N	mm	900	960	1070	925
			O	mm	350	435	450	450
<b>RT</b>	Termometr	1/2"	S	mm	1450	1415	1630	1400
<b>MG</b>	Mufa grzałki	1 1/2"	R	mm	900	970	970	920
<b>W</b>	Wyczystka		P	mm	290	425	425	485
<b>ZS</b>	Spust	3/4"	A	mm	60	120	120	85

\* zgodnie z obowiązującym Rozporządzeniem komisji UE nr 812/2013 oraz 814/2013

UWAGA!

Wszystkie przyłącza mają gwinty wewnętrzne

## 2. Zabezpieczenia i warunki bezpiecznego użytkowania.

Zbiorniki, zwłaszcza te pracujące w układach zamkniętych, wolno eksploatować tylko ze sprawnym zaworem bezpieczeństwa o ciśnieniu otwarcia max. 0,3 MPa, najlepiej zainstalowanym na powrocie wody grzewczej. Zawór ten chroni zbiornik przed nadmiernym wzrostem ciśnienia w obiegu grzewczym (patrz uwaga poniżej).

Nawet w czasie normalnej pracy z zaworu bezpieczeństwa chwilowo może wydobywać się woda, co świadczy o prawidłowym działaniu zaworu. Nie wolno w takich przypadkach w jakikolwiek sposób zatykać otworu wypływowego.

Na króćcu doprowadzającym zimną wodę użytkową do zbiornika wewnętrznego c.w.u. musi być zainstalowany zawór bezpieczeństwa o znamionowym ciśnieniu otwarcia 0,67 MPa (6,7 bar).

Zbiornik wewnętrzny należy podłączyć do sieci wodociągowej, w której ciśnienie nie przekracza 0,6 MPa i nie jest niższe niż 0,2 MPa. Jeżeli ciśnienie w sieci często przekracza 0,4 MPa, to przed zbiornikiem zaleca się zamontować zawór redukcyjny lub naczynie przeponowe w celu ograniczenia kłopotliwego wypływu wody z zaworu bezpieczeństwa. Gdy ciśnienie w sieci wodociągowej przekracza 0,6 MPa, zamontowanie zaworu redukcyjnego jest koniecznością dla uniknięcia ciągłego wypływu wody przez zawór bezpieczeństwa.



Ze względu na różnicę ciśnień roboczych należy najpierw wypełnić wodą i podłączyć do instalacji wodociągowej zbiornik wewnętrzny, dopiero później napełnić zbiornik buforowy (przy opróżnianiu postępować odwrotnie).

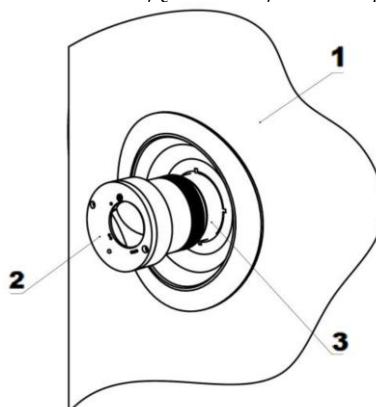


1. Na powrocie wody grzewczej zbiornika musi być zamontowany zawór bezpieczeństwa. Należy zamontować go zgodnie z oznaczeniami na korpusie.
2. Pomiędzy zaworem bezpieczeństwa, a zbiornikiem nie wolno instalować żadnych zaworów odcinających.
3. Na dopływie zimnej wody do zbiornika wewnętrznego musi być zamontowany zawór bezpieczeństwa o ciśnieniu otwarcia 0,67 MPa, który dostarczany jest w komplecie ze zbiornikiem. Należy go zamontować tak, aby grot strzałki na korpusie zaworu był zgodny z kierunkiem przepływu wody.
4. Eksploatacja zbiornika bez zaworów bezpieczeństwa lub z niesprawnymi zaworami bezpieczeństwa jest niedozwolona, gdyż grozi awarią i stanowi zagrożenie dla życia i zdrowia ludzi.

### 3. Instalacja grzałki elektrycznej typu EJK.

W okresie gwarancji na zbiornik mogą być stosowane tylko grzałki elektryczne przystosowane do zbiorników emaliowanych, tzn. z izolowanymi elementami grzejnymi (izolowane elementy grzejne nie „kradną” prądu ochronnego generowanego przez anodę magnezową). Jest to jeden z **warunków gwarancji**. Grzałki typu EJK produkcji ZUG ELEKTROMET spełniają ten warunek.

Montażu należy dokonać zgodnie z Instrukcją instalacji i obsługi grzałki elektrycznej.



- 1 – obudowa zbiornika  
2 – grzałka elektryczna typ EJK  
3 – króciec MG 1 ½”

Rys. 3 Montaż grzałki elektrycznej

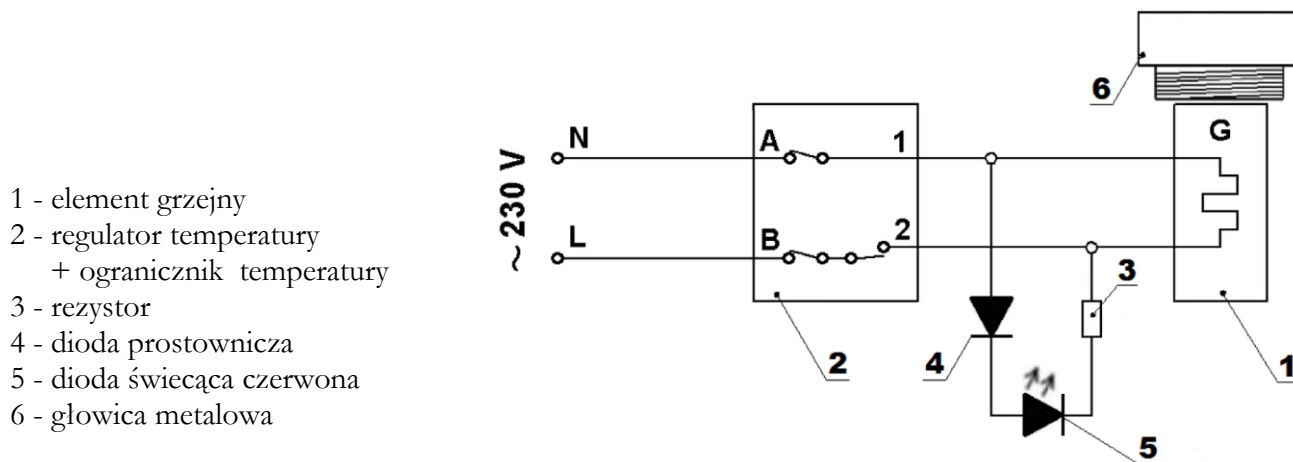




W okresie gwarancji na zbiornik stosować należy tylko grzałki z izolowanym elementem grzejnym np. typu EJK produkcji ZUG ELEKTROMET.

Spośród grzałek elektrycznych typ EJK produkowanych przez ZUG ELEKTROMET do zbiorników można zamontować grzałki na prąd jednofazowy 230 V o mocy 1,5 i 2,0 kW oraz grzałki na prąd trójfazowy 400 V o mocy 3,0; 4,5 i 6,0 kW.

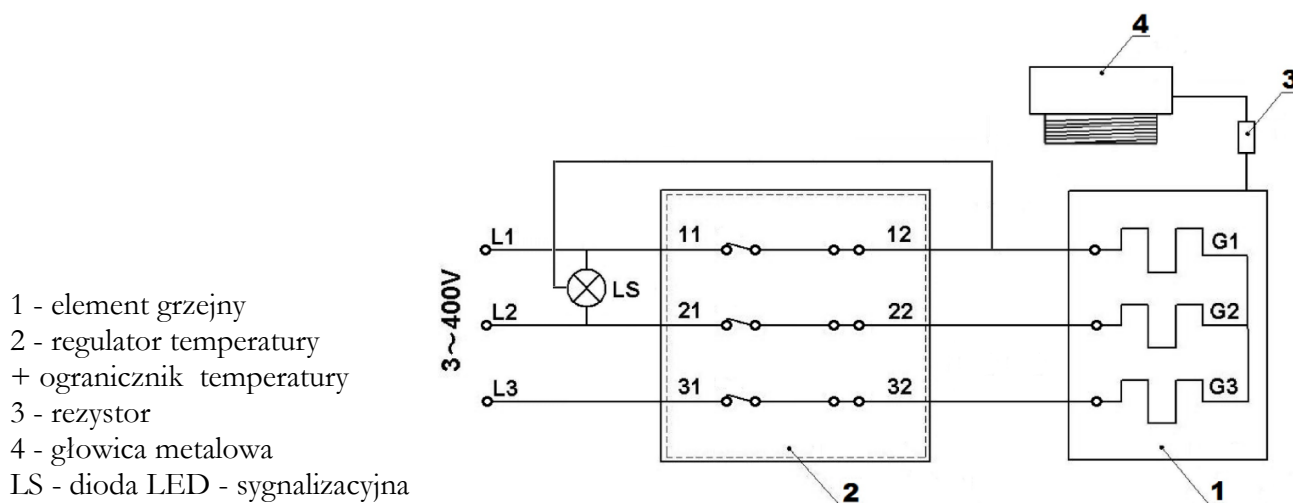
Zbiornik z grzałką na prąd jednofazowy należy podłączyć do sieci elektrycznej poprzez gniazdo wtykowe z bolcem uziemiającym 230V/16A. Podłączenie zbiornika do sieci elektrycznej sygnalizowane jest świeceniem lampki w kolorze zielonym, a załączenie grzałki świeceniem lampki w kolorze czerwonym. Schematy elektryczne przedstawiono na Rys. 4 i 5.



Rys. 4 Schemat elektryczny zbiornika z grzałką elektryczną 1- fazową



Podłączenia do instalacji zbiornika z grzałką elektryczną 3-fazową zgodnie ze schematem elektrycznym (Rys. 5) powinien dokonać fachowiec z odpowiednimi uprawnieniami.



Rys. 5 Schemat elektryczny zbiornika z grzałką elektryczną 3- fazową



**Nie wkładać wtyczki przewodu przyłączeniowego do gniazdka elektrycznego bez upewnienia się, że zbiornik jest napełniony wodą.**

#### **4. Eksploatacja i obsługa.**

1. Okresowo, przynajmniej raz w miesiącu i przed każdym uruchomieniem po wyłączeniu z eksploatacji, należy sprawdzić prawidłowość działania zaworów bezpieczeństwa (zgodnie z instrukcją producenta zaworów).
2. Chwilowy niewielki wypływ wody z zaworu bezpieczeństwa podczas nagrzewania się wody w zbiorniku wewnętrznym jest zjawiskiem normalnym i oznacza prawidłowe działanie zaworu bezpieczeństwa.



**Stały wyciek wody z otworu wypływowego zaworu bezpieczeństwa świadczy o niesprawności zaworu lub za wysokim ciśnieniu w instalacji wodociągowej. Nie wolno w jakikolwiek sposób zatykać otworu wypływowego.**

3. W przypadku przerwy w użytkowaniu zbiornika przypadającej w okresie zimowym i zachodzącej obawie, że woda w zbiorniku może zamarznąć, należy ją spuścić odkręcając zawór bezpieczeństwa.
4. W czasie eksploatacji następuje zużycie anody magnezowej i dlatego okresowo, przynajmniej raz w roku, należy skontrolować jej stan, a najpóźniej po 18 miesiącach dokonać wymiany na nową. Odpowiednią anodę magnezową można nabyć w punkcie sprzedaży lub u producenta zbiornika. Anoda znajduje się w górnej dennicy zbiornika wewnętrznego i aby stwierdzić jej stan lub wymienić na nową należy:
  - odciąć dopływ zimnej wody użytkowej, na chwilę odkręcić kurek z ciepłą wodą użytkową, a następnie zamknąć odpływ ciepłej wody ze zbiornika,
  - zdjąć górną pokrywę obudowy zbiornika,
  - wyjąć element izolacji zasłaniający korek z przytwierdzoną anodą,
  - wykrócić korek wraz z anodą,
  - montaż nowej anody przeprowadzić w odwrotnej kolejności zwracając uwagę na szczelność połączeń.



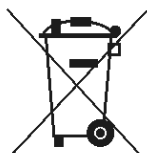
**Anoda magnezowa pełni ważną funkcję ochrony antykorozyjnej zbiornika emaliowanego i jej regularna kontrola oraz wymiana na nową jest warunkiem utrzymania gwarancji na zbiornik. Wymienione zużyte anody oraz poświadczenia ich wymiany (zakupu anod) należy zachować do wglądu dla serwisu producenta na wypadek awarii zbiornika.**

5. Okresowo, w zależności od twardości wody, należy usunąć nagromadzony osad i luźny kamień kotłowy.
6. Przynajmniej raz w tygodniu należy przez kilka godzin podgrzewać wodę w zbiorniku wewnętrznym do temperatury 70°C.  
Stale utrzymywanie temperatury wyjściowej 60°C likwiduje zagrożenie skażenia instalacji ciepłej wody użytkowej bakteriami Legionella.

## 5. Warunki gwarancji.

1. Gwarancji udziela się na okres:
  - 60 miesięcy na zbiorniki,
2. Gwarancja na pozostałe części wielofunkcyjnego buforu wynosi 24 miesiące.
3. Okres gwarancji liczy się od daty sprzedaży wyrobu użytkownikowi wpisanej w karcie gwarancyjnej i potwierdzonej przez dokument zakupu (rachunek) wystawiony przez sprzedawcę.
4. Gwarant zapewnia sprawne działanie urządzenia pod warunkiem, że będzie on zainstalowany i użytkowany zgodnie z niniejszą instrukcją obsługi.
5. W okresie gwarancji użytkownikowi przysługuje prawo do bezpłatnych napraw uszkodzeń zbiornika powstałych z winy producenta. Uszkodzenia te będą usuwane w terminie do 14 dni od daty zgłoszenia.
6. Użytkownik traci prawo do napraw gwarancyjnych w przypadku:
  - niewłaściwego użytkowania urządzenia,
  - wykonywania napraw i przeróbek urządzenia przez osoby nieuprawnione,
  - niewłaściwego montażu oraz obsługi urządzenia niezgodnie z niniejszą instrukcją,
  - eksploatacji zbiornika bez zaworu bezpieczeństwa lub z niesprawnym zaworem bezpieczeństwa
  - braku anody magnezowej lub tytanowej,
  - braku udokumentowania co 18-miesięcznej wymiany anody magnezowej (brak dowodu zakupu: paragon, faktura itp.),
  - stosowania grzałki elektrycznej z nie izolowanymi elementami grzejnymi,
  - demontażu izolacji termicznej przytwierdzonej na stałe do zbiornika ciśnieniowego.
7. Gwarant może odmówić wykonania naprawy, gdy:
  - nie jest zapewniony dostęp montażowy do urządzenia,
  - do wymiany zbiornika konieczny jest demontaż innych urządzeń, ścian działowych, itp.
  - zbiornik przyłączony jest do instalacji wodociągowej na stałe za pomocą nierozłącznych połączeń.
8. Każde zgłoszenie serwisowe poprzedzone jest dokonaniem wstępnej ekspertyzy mającej na celu ustalenie czy opisywana przez klienta usterka występuje, a także czy nie nastąpiła z winy użytkownika poprzez niewłaściwe użytkowanie urządzenia.
9. W przypadku wezwania serwisu do zdarzenia nie podlegającego gwarancji CZYLI PO UPŁYWIE OKRESU GWARANCYJNEGO koszty jego przyjazdu ORAZ ZLECONEJ NAPRAWY pokrywa klient
10. W razie wystąpienia nieprawidłowości w funkcjonowaniu urządzenia należy powiadomić serwis producenta **tel. 77/ 471 08 17 od 7<sup>00</sup> do 15<sup>00</sup>**, lub pocztą elektroniczną na adres: **serwis@elektromet.com.pl** albo punkt zakupu. **NIE NALEŻY DEMONTOWAĆ URZĄDZENIA.**
11. Sposób naprawy urządzenia określa producent.
12. Podstawę realizacji napraw z tytułu udzielonej gwarancji stanowi poprawnie wypełniona, kompletna i nie zawierająca żadnych poprawek Karta Gwarancyjna.
13. Gwarancją objęte są zbiorniki zakupione oraz zainstalowane wyłącznie na terytorium RP.
14. W sprawach nie uregulowanych powyższymi warunkami mają zastosowanie przepisy Kodeksu Cywilnego.
15. Zaleca się przechowywanie karty gwarancyjnej przez cały okres eksploatacji urządzenia.

### Odpady pochodzące ze sprzętu elektrycznego i elektronicznego (WEEE)



Niniejszy produkt **nie może** być traktowany jako odpad domowy. Zapewniając prawidłową utylizację pomagasz chronić środowisko naturalne. W celu uzyskania bardziej szczegółowych informacji dotyczących recyklingu niniejszego produktu należy skontaktować się z dostawcą usług utylizacji odpadów lub sklepem, w którym nabyto produkt.

Zakład Urządzeń Grzewczych  
 „ELEKTROMET”  
 Gołuszowice 53  
 48-100 Głubczyce  
 tel. +48 / 077 / 485 65 40



**DEKLARACJA ZGODNOŚCI**  
 (DECLARATION OF CONFORMITY)

Pan **Wojciech Jurkiewicz**  
 (Mr) .....  
 (Imię, Nazwisko / Surname, Name)

reprezentujący firmę **ZUG “ELEKTROMET” Gołuszowice 53 48-100 Głubczyce**  
 (legal representative of) .....  
 (Nazwa i adres producenta / Manufacturer's Name and Address)

**DEKLARUJE / DECLARES**

z pełną odpowiedzialnością, że wyrób:  
 (with all responsibility, that the product):

**Wielofunkcyjne bufory do akumulacji ciepła i podgrzewania wody użytkowej typu:  
 WGJ-B multi 300/80 , WGJ-B multi 400/120 , WGJ-B multi 500/160 , WGJ-B multi 700/180 ,  
 WGJ-B multi 300/80 duo , WGJ-B multi 400/120 duo , WGJ-B multi 500/160 duo ,  
 WGJ-B multi 700/180 duo**

.....  
 (nazwa, typ lub model / name, type or model)

został zaprojektowany, wyprodukowany i wprowadzony na rynek zgodnie z następującymi dyrektywami:  
 (has been designed, manufactured and placed on the market in conformity with directives):

**-Dyrektywa Urządzeń Ciśnieniowych (PED): 2014/68/UE**  
 -Pressure Equipment Directive (PED): 2014/68/EU

**-Dyrektywa Ekoprojektu: 2009/125/WE**  
 - Ecodesign Directive 2009/125/EC

**-Rozporządzenie Komisji (UE) nr 814/2013**  
 -Commission Regulation (EU) No. 814/2013

**-Rozporządzenie Parlamentu Europejskiego I rady (UE) 2017/1369**  
 -Regulation of the European Parliament and of the council (EU) 2017/1369

**-Rozporządzenie Komisji (UE) nr 812/2013**  
 -Comission Regulation (EU) No. 812/2013

Gołuszowice, 02. grudzień. 2022r.  
 .....  
 (miejsce i data wystawienia)  
 (place and date)

WŁAŚCICIEL  
 ZUG ELEKTROMET  
 Wojciech Jurkiewicz  
  
 .....  
 (imię i nazwisko oraz podpis)  
 (Name, Surname and Signature)