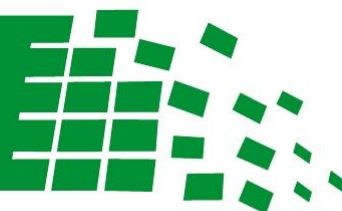


ELEKTROMET[®]



inteligentna technologia

**WYMIENNIK PIONOWY
Z DWIEMA NIEZALEŻNYMI
WĘŻOWNICAMI ELIPTYCZNYMI
(WEWNĘTRZNEJ ORAZ
ZEWNĘTRZNEJ) O ZWIĘKSZONEJ
POWIERZCHNI WYMIANY**

typu

WDP MAX DUO 2000

WYPOSAŻONY W DWIE ANODY TYTANOWE

**INSTRUKCJA INSTALACJI I OBSŁUGI
KARTA GWARANCYJNA**

ELEKTROMET[®]

Z.U.G. „ELEKTROMET” W. JURKIEWICZ • 48-100 GŁĘBCZYCE, GOŁUSZOWICE 53
TEL. +48 77 4710810, FAX +48 77 4853724 • WWW.ELEKTROMET.COM.PL





Przed zainstalowaniem i uruchomieniem wymiennika prosimy o zapoznanie się z niniejszą „Instrukcją Instalacji i Obsługi” oraz Warunkami Gwarancji.

Spis treści

1. Budowa i przeznaczenie.....	3
2. Zabezpieczenia i warunki bezpiecznego użytkowania podgrzewaczy.....	5
3. Instalacja.....	5
3.1. Podłączenie podgrzewacza do sieci wodociągowej oraz instalacji C.O.	
3.2. Instalacja podgrzewacza z grzałką elektryczną.....	6
4. Eksploatacja i obsługa.	7
5. Warunki gwarancji.....	10



Producent zastrzega sobie prawo do ewentualnych zmian konstrukcyjnych w ramach modernizacji wyrobu bez konieczności uwzględnienia ich w niniejszej instrukcji.

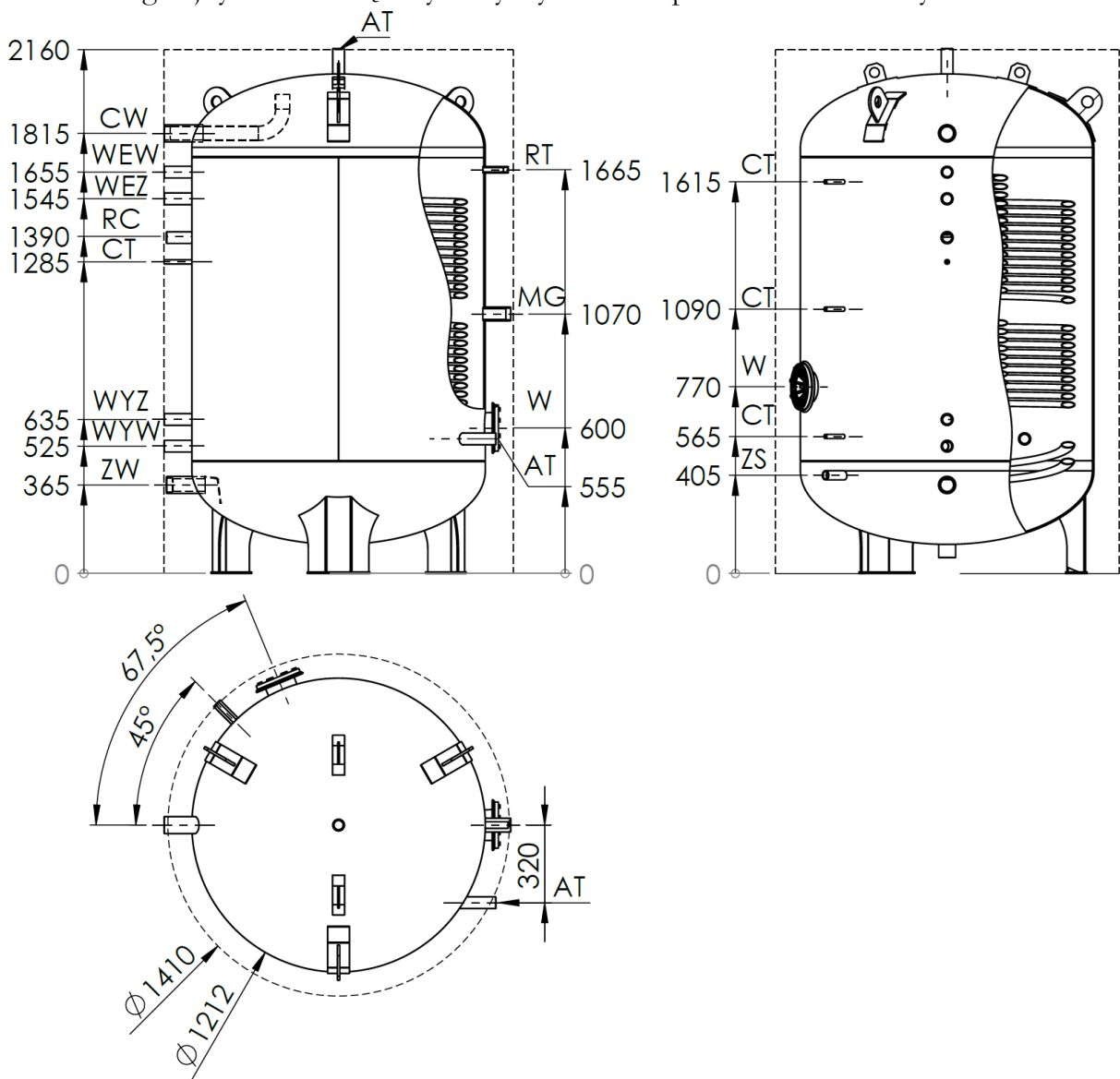
1. Budowa i przeznaczenie.

Wymienniki typu WDP MAX DUO 2000 przeznaczone są do podgrzewania i przechowywania ciepłej wody użytkowej. Ze względu na dużą pojemność oraz wydajność c.w.u. dedykowane są przede wszystkim do budynków użytkowości publicznej, budownictwa mieszkalnego zbiorowego lub wielorodzinnego, przemysłu itp. Mogą współpracować z różnymi źródłami ciepła od nisko do wysokotemperaturowych.

Wymiennik wyposażony jest w dwie niezależne węzownice spiralne (umieszczone jedna w drugiej) co tym samym umożliwia przyłączenie dwóch źródeł zasilania o odmiennych czynnikach grzewczych, jak np. niskotemperaturowego kotła wodnego c.o. oraz kolektorów słonecznych z czynnikiem grzewczym na bazie glikolu. Temperatura czynnika grzewczego w węzownicy nie powinna przekraczać 100°C. Po zamontowaniu grzałki elektrycznej można podgrzać wodę w wymienniku bez korzystania z innych źródeł ciepła.

Zbiorniki wymienników wykonane są z blachy stalowej pokrytej wewnątrz warstwą specjalnej emalii ceramicznej, która wraz z anodami tytanowymi stanowi jego zabezpieczenie antykorozyjne.

Izolację termiczną wymienników tworzy warstwa pianki polistyrenowej o grubości 100 mm przylegającej do zbiornika. Osłonę izolacji termicznej stanowi płaszcz z laminatu. Wymienniki przystosowane są do zamontowania grzałki elektrycznej na korku 1½", w tym szczególnie produkowanej przez ZUG „ELEKTROMET” grzałki typu EJK z izolowanymi elementami grzejnymi. Budowę i wymiary wymiennika przedstawiono na Rys.1.



Rys.1 Budowa wymiennika WDP MAX DUO 2000

Tab. 1. Parametry techniczne

Typ		WDP MAX DUO 2000	
Pojemność całkowita	dm ³	1930	
Pojemność użytkowa	dm ³	1812	
Powierzchnia wymiany ciepła	m ²	wężownica zewnętrzna	wężownica wewnętrzna
		9	5,2
Pojemność wężownicy	dm ³	55,9	32,3
Wydajność ciepłej wody użytkowej* 70/10/45°C 70/10/40°C 55/10/45°C 55/10/40°C	dm ³ /h	3291	2170
		4147	2734
		1748	1155
		2220	1467
Moc grzewcza* 70/10/45°C 70/10/40°C 55/10/45°C 55/10/40°C	kW	179	109
		226	137
		94	58
		119	74
Przepływ wody grzewczej w wężownicy	m ³ /h	3,0	
Strata ciśnienia	mbar	391	226
Straty postojoye**	W	142	
Parametry pracy zbiornika	maksymalne ciśnienie i temp. robocza pr = 0,6 MPa tr = 95°C		
Parametry czynnika grzewczego	Maksymalne ciśnienie i temp. robocza pr = 1,0 MPa tr = 100°C		
Rodzaj zbiornika	stalowy pokryty wewnątrz emalią ceramiczną		
Rodzaj obudowy zewnętrznej	laminat		
Izolacja termiczna	100 mm polistyrenu		
Masa ogrzewacza	kg	~600	
Mufy termometru	RT	Gwew 1/2"	
Mufa grzałki	MG	Gwew 1 1/2"	
Otwór rewizyjny	W	Ø120	
Króciec spustowy	ZS	Gwew 1"	
Ciepła woda użytkowa	CW	Gwew 2"	
Tuleja czujnika temperatury zamknięta	CT	3/8"	
Cyrkulacja	RC	Gwew 1 1/4"	
Zasilanie wodą grzewczą wężownica wewnętrzna	WEW	Gwew 1 1/4"	
Powrót wody grzewczej wężownica wewnętrzna	WYW	Gwew 1 1/4"	
Zasilanie wodą grzewczą wężownica zewnętrzna	WEZ	Gwew 1 1/4"	
Powrót wody grzewczej wężownica zewnętrzna	WYZ	Gwew 1 1/4"	
Zimna woda użytkowa	ZW	Gwew 2"	
Anoda tytanowa (2 szt.)	AT	Gwew 1 1/4" (nr: 705-06-000)	

* temp. wody grzewczej na wejściu do wężownicy/temp. wody użytkowej na zasilaniu/temp. c.w.u.

** zgodnie z obowiązującym Rozporządzeniem Komisji UE nr 814/2013

2. Zabezpieczenia i warunki bezpiecznego użytkowania wymienników.

Wymienniki wolno eksploatować tylko ze sprawnym zaworem bezpieczeństwa zainstalowanym na dopływie zimnej wody użytkowej. Zawór ten chroni urządzenie przed nadmiernym ciśnieniem w sieci wodociągowej lub nadmiernym wzrostem ciśnienia w wyniku nagrzania się wody znajdującej się w zbiorniku.

Do wymienników należy stosować zawory o ciśnieniu początku otwarcia $p_{otw}=0,67$ MPa.

Nawet w czasie normalnej pracy wymiennika podczas nagrzewania wody z zaworu bezpieczeństwa chwilowo może wydobywać się woda co świadczy o prawidłowym działaniu zaworu. **Nie wolno** w takich przypadkach w jakikolwiek sposób zatykać otworu wypływowego. Do wyjścia zaworu bezpieczeństwa należy przyłączyć rurę odprowadzającą wodę w przypadku zadziałania zaworu i wyprowadzić do kratki ściekowej. Rura odprowadzająca musi być montowana ze spadkiem i nie może być narażona na przemarzanie.

Wymiennik powinien być eksploatowany z zainstalowanym termometrem o zakresie pomiarowym $0 \div 120^{\circ}\text{C}$ oraz manometrem o zakresie pomiarowym $0 \div 1$ MPa.



1. Na dopływie zimnej wody do wymiennika musi być zamontowany zawór bezpieczeństwa, który dostarczany jest w komplecie z wymiennikiem. Należy zamontować go tak, aby grot strzałki na korpusie zaworu był zgodny z kierunkiem przepływu wody.
2. Pomiędzy zaworem bezpieczeństwa, a wymiennikiem nie wolno instalować żadnych zaworów odcinających.
3. Eksploatacja wymiennika bez zaworu bezpieczeństwa lub z niesprawnym zaworem bezpieczeństwa jest niedozwolona, gdyż grozi awarią i stanowi zagrożenie dla życia i zdrowia ludzi.



Celem przedłużenia żywotności zbiornika oraz zapewnieniu bezawaryjnej eksploatacji zaworu bezpieczeństwa producent zaleca stosowanie mechanicznych systemów filtracyjnych (np. filtrów sznurkowych) wychwytyjących zanieczyszczenia stałe (takie jak np.: piasek, rdza czy muł) montowanych na dopływie zimnej wody bezpośrednio przed zaworem bezpieczeństwa.

Montaż oraz późniejszą eksploatację filtrów należy przeprowadzić w oparciu o dokumentację dołączoną do systemów filtracyjnych.

3. Instalacja.

3.1. Podłączenie wymiennika do sieci wodociągowej oraz instalacji C.O. i kolektora słonecznego.



Instalację oraz wszelkie naprawy wymiennika tak po stronie elektrycznej jak i instalacji wodnej, należy powierzyć wyłącznie fachowcom z odpowiednimi uprawnieniami.

Wymiennik można podłączyć do sieci wodociągowej, w której ciśnienie nie przekracza 0,6 MPa i nie jest niższe niż 0,1 MPa. Jeżeli ciśnienie w sieci często przekracza 0,4 MPa, to przed urządzeniem należy zamontować zawór redukcyjny lub zbiornik przeponowy w celu ograniczenia kłopotliwego wypływu wody z zaworu bezpieczeństwa. Gdy ciśnienie w sieci wodociągowej przekracza 0,6 MPa, zamontowanie zaworu redukcyjnego jest koniecznością dla uniknięcia ciągłego wypływu wody przez zawór bezpieczeństwa.

Przed napełnieniem zbiornika do odpowiednich króćców z boku wymiennika, jak na rys. 1, należy wkręcić anody tytanowe, znajdujące się na wyposażeniu wymiennika. Korek anody tytanowej na części gwintu posiada uszczelkę wykonaną z PTFE. Pozostała, nie osłonięta część gwintu, umożliwia kontakt metaliczny anody ze zbiornikiem. Połączenia tego nie wolno dodatkowo uszczelniać np. za pomocą taśmy teflonowej lub pakul, ponieważ spowoduje to zanik działania anody i grozi przyspieszoną korozją zbiornika.

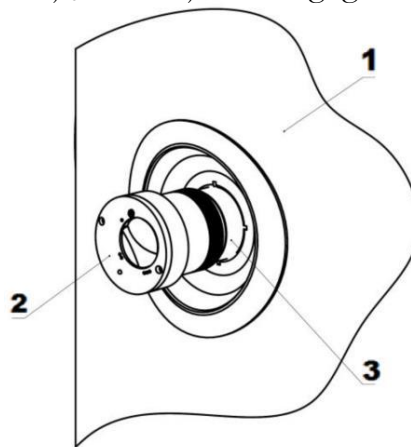
Wężownice wymiennika mogą być zasilane z kotła wodnego niskotemperaturowego pracującego w układzie otwartym lub z kotła wodnego C.O. niskotemperaturowego pracującego w układzie zamkniętym tj. z naczyniem przeponowym i termicznym zaworem bezpieczeństwa bądź z kolektorami słonecznymi.

3.2. Instalacja wymiennika z grzałką elektryczną.

W okresie gwarancji na zbiornik mogą być stosowane tylko grzałki elektryczne przystosowane do zbiorników emaliowanych, tzn. z izolowanymi elementami grzejnymi (izolowane elementy grzejne nie „kradną” prądu ochronnego generowanego przez anodę tytanową). Jest to jeden z **warunków gwarancji** na wymiennik. Grzałki typu EJK produkcji ZUG ELEKTROMET spełniają ten warunek.

Montażu należy dokonać zgodnie z instrukcją instalacji i obsługi grzałki elektrycznej.

- 1 – obudowa zbiornika
- 2 – grzałka elektryczna typ EJK
- 3 – króciec MG 1 ½”



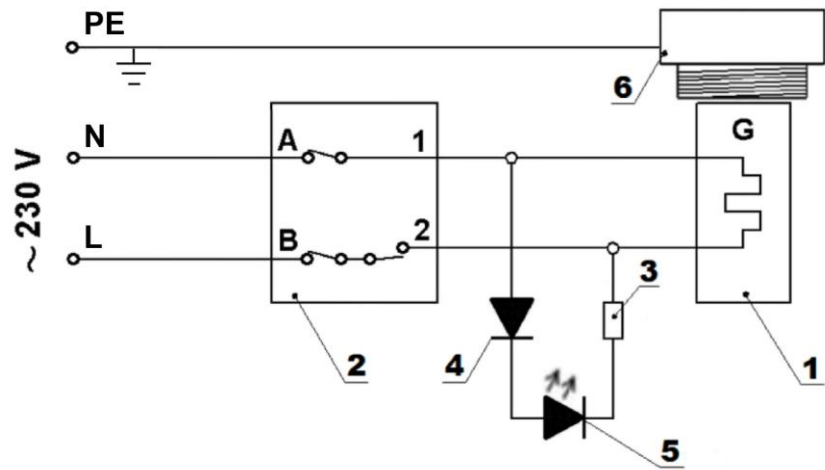
Rys. 2 Montaż grzałki elektrycznej



W okresie gwarancji na zbiornik stosować należy tylko grzałki z izolowanym elementem grzejnym np. typu EJK produkcji ZUG ELEKTROMET.

Spośród grzałek EJK produkowanych przez ZUG ELEKTROMET do wymienników WDP MAX DUO 2000 jest montowana grzałka na prąd jednofazowy 230 V o mocy 1,5; 2,0 lub 3,0 kW albo grzałka na prąd trójfazowy 400 V o mocy 3,0; 4,5; 6,0 lub 9,0kW. Podgrzewacz z grzałką na prąd jednofazowy należy podłączyć do sieci elektrycznej poprzez gniazdo wtykowe z bolcem uziemiającym 230V/16A. Podłączenie podgrzewacza do sieci elektrycznej sygnalizowane jest świeceniem lampki w kolorze zielonym, a załączenie grzałki świeceniem lampki w kolorze czerwonym. Schematy elektryczne podgrzewaczy przedstawiono na Rys. 3 i 4.

- 1 - element grzejny
- 2 - regulator temperatury
+ ogranicznik temperatury
- 3 - rezystor
- 4 - dioda prostownicza
- 5 - dioda świecąca czerwona
- 6 - głowica metalowa

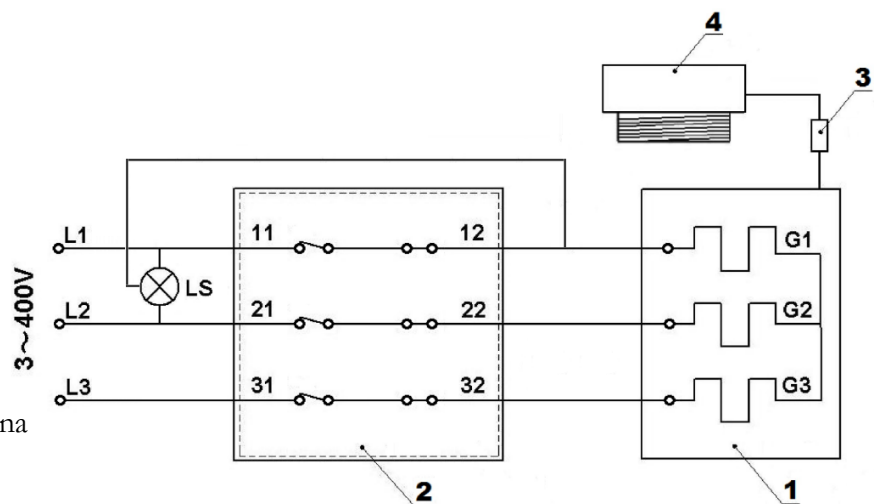


Rys. 3 Schemat elektryczny podgrzewacza z grzałką elektryczną 1- fazową



Podłączenia do instalacji podgrzewacza z grzałką elektryczną 3-fazową zgodnie ze schematem elektrycznym (Rys.4) powinien dokonać fachowiec z odpowiednimi uprawnieniami.

- 1 - element grzejny
- 2 - regulator temperatury
+ ogranicznik temperatury
- 3 - rezystor
- 4 - głowica metalowa
- LS - dioda LED - sygnalizacyjna



Rys. 4 Schemat elektryczny podgrzewacza z grzałką elektryczną 3- fazową



Nie wkładać wtyczki przewodu przyłączeniowego do gniazdka elektrycznego bez upewnienia się, że zbiornik jest napełniony wodą.

4. Eksploatacja i obsługa.

1. Okresowo, przynajmniej raz w miesiącu i przed każdym uruchomieniem po wyłączeniu z eksploatacji, należy sprawdzić prawidłowość działania zaworu bezpieczeństwa (zgodnie z instrukcją producenta zaworu).
2. Chwilowy niewielki wypływ wody z zaworu bezpieczeństwa podczas nagrzewania się wody w wymienniku jest zjawiskiem normalnym i oznacza prawidłowe działanie zaworu bezpieczeństwa.



Stały wyciek wody z otworu wypływowego zaworu bezpieczeństwa świadczy o niesprawności zaworu lub za wysokim ciśnieniu w instalacji wodociągowej. Nie wolno w jakikolwiek sposób zatykać otworu wypływowego.

3. Wszelkie naprawy można dokonywać po odłączeniu wymiennika od sieci elektrycznej (w przypadku zainstalowanej grzałki elektrycznej).
4. Naprawy, tak po stronie elektrycznej jak i instalacji wodnej najlepiej powierzać fachowcom z odpowiednimi uprawnieniami.
5. Wymienniki wyposażone są w anody tytanowe, które wraz z wbudowanym potencjostatem (sterownikiem anody) praktycznie się nie zużywają i są bezobsługowe. Stan pracy anody tytanowej sygnalizowany jest poprzez diodę LED umieszczoną na jej obudowie. Należy pamiętać, iż anoda obco prądowa zaczyna działać dopiero po napełnieniu zbiornika wodą.

W celu prawidłowej pracy urządzenia należy regularnie (przynajmniej raz na miesiąc) sprawdzać stan pracy anody tytanowej poprzez obserwację diody LED:

- jeśli dioda kontrolna świeci się na kolor zielony wówczas prąd ochronny płynie, a co za tym idzie anoda tytanowa działa poprawnie;
- w przypadku braku zasilania dioda LED nie świeci się;
- jeśli dioda świeci się na czerwono wówczas sygnalizowany jest błąd pracy anody tytanowej. Należy wezwać instalatora bądź odpowiedni serwis.

W przypadku awarii anody tytanowej (dioda LED świeci się na kolor czerwony) należy sprawdzić czy:

- zbiornik wymiennika jest napełniony wodą;
- zapewniony jest kontakt elektryczny na złączach podłączenia anody;
- zainstalowana anoda tytanowa nie dotyka do ścianek zbiornika, grzałek itp.;
- w zbiorniku wymiennika w sposób niez izolowany zainstalowane są takie elementy jak np. węzownice z miedzi czy grzałki elektryczne.



Wszelkie informacje odnośnie działania anody tytanowej, jej parametrów technicznych wraz ze szczegółowym opisem kodów błędów zawarte są w instrukcji anody tytanowej dołączonej do wymiennika.



Wszelkie nieprawidłowości związane z pracą anody tytanowej powinny zostać usunięte wyłącznie przez osoby wykwalifikowane posiadające odpowiednie uprawnienia.

Anody tytanowe znajdują się w górnej dennicy zbiornika oraz z boku wymiennika (patrz rys.1). W przypadku uszkodzenia anody tytanowej, jej wymianę na nową należy przeprowadzić w następujący sposób:

- odciąć dopływ zimnej wody użytkowej, na chwilę odkręcić kurek z ciepłą wodą użytkową, a następnie zamknąć odpływ ciepłej wody z wymiennika,
- chcąc wymienić górną anodę tytanową należy zdjąć górną pokrywę obudowy wymiennika,
- w przypadku wymiany dolnej anody tytanowej należy przez króciec spustowy wylać wodę ze zbiornika obniżając jej poziom poniżej dolnej anody,
- następnie należy wykręcić korek z anodą tytanową i w jego miejsce wkręcić korek z nową działającą anodą tytanową oraz uszczelką,
- sprawdzić szczelność połączenia na uszczelce pod ciśnieniem po ponownym napełnieniu wody do zbiornika.



Anoda tytanowa pełni ważną funkcję ochrony antykorozyjnej zbiornika emaliowanego i jej regularna kontrola i prawidłowy montaż, jest warunkiem utrzymania gwarancji na zbiornik.



Przestój w pracy wymiennika nie może być dłuższy aniżeli 2 miesiące. Po tym czasie w zbiorniku mogą gromadzić się gazy, (tworząc poduszki powietrzne), które zakłócają pracę urządzenia. Jeśli jednak dojdzie do tego typu sytuacji należy otworzyć system ciepłej wody użytkowej tak aby umożliwić odpływ gazów ze zbiornika.

Podczas pracy wymiennika nie wolno wyjmować wtyczki zasilania z gniazdka ani odłączać kabli przyłączeniowych anody tytanowej ponieważ znosi to ochronę antykorozyjną zbiornika.

Anody tytanowej nie należy wyłączać podczas dłuższych przestojów w pracy zbiornika spowodowanych np. urlopem.

Wtyczkę lub przewód przyłączeniowy odłączać tylko od opróżnionego zbiornika.



Konserwację oraz wszelkie naprawy wymiennika wody należy przeprowadzać po odłączeniu urządzenia od zasilania prądem elektrycznym.

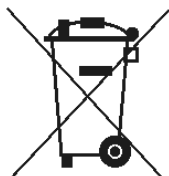


Wszelkie naprawy wymiennika tak po stronie elektrycznej jak i instalacji wodnej, należy powierzyć wyłącznie fachowcom z odpowiednimi uprawnieniami.



Należy przynajmniej raz w tygodniu przez kilka godzin podgrzewać wodę w wymienniku do temperatury 70°C. Stałe utrzymywanie temperatury wyjściowej 60°C likwiduje zagrożenie skażenia instalacji ciepłej wody użytkowej bakteriami Legionella.

6. Okresowo, w zależności od twardości wody, należy usunąć nagromadzony osad i luźny kamień kotłowy.



Odpady pochodzące ze sprzętu elektrycznego i elektronicznego (WEEE)

Niniejszy produkt **nie może** być traktowany jako odpad domowy. Zapewniając prawidłową utylizację pomagasz chronić środowisko naturalne. W celu uzyskania bardziej szczegółowych informacji dotyczących recyklingu niniejszego produktu należy skontaktować się z dostawcą usług utylizacji odpadów lub sklepem, w którym nabyto produkt.

5. Warunki gwarancji.

1. Gwarancja na zbiornik (tj. stalowy emaliowany korpus wymiennika) wynosi 60 miesięcy.
2. Gwarancja na pozostałe części zbiornika wynosi 24 miesiące.
3. Okres gwarancji liczy się od daty sprzedaży wyrobu użytkownikowi wpisanej w karcie gwarancyjnej i potwierdzonej przez dokument zakupu (rachunek) wystawiony przez sprzedawcę.
4. Gwarant zapewnia sprawne działanie wymiennika pod warunkiem, że będzie on zainstalowany i użytkowany zgodnie z niniejszą instrukcją obsługi.
5. W okresie gwarancji użytkownikowi przysługuje prawo do bezpłatnych napraw uszkodzeń wymiennika powstałych z winy producenta. Uszkodzenia te będą usuwane w terminie do 14 dni od daty zgłoszenia.
6. Użytkownik traci prawo do napraw gwarancyjnych w przypadku:
 - niewłaściwego użytkowania urządzenia,
 - wykonywania napraw i przeróbek urządzenia przez osoby nieuprawnione,
 - niewłaściwego montażu oraz obsługi urządzenia niezgodnie z niniejszą instrukcją,
 - eksploatacji wymiennika bez zaworu bezpieczeństwa lub z niesprawnym zaworem bezpieczeństwa,
 - braku anody tytanowej,
 - braku zapewnienia nieprzerwanego zasilania potencjostatu anody tytanowej.
7. Gwarant może odmówić wykonania naprawy, gdy:
 - nie jest zapewniony dostęp montażowy do urządzenia,
 - do wymiany wymiennika konieczny jest demontaż innych urządzeń, ścian działowych, itp.
 - zbiornik przyłączony jest do instalacji wodociągowej na stałe za pomocą nierozłącznych połączeń.
8. Każde zgłoszenie serwisowe poprzedzone jest dokonaniem wstępnej ekspertyzy mającej na celu ustalenie czy opisywana przez klienta usterka występuje, a także czy nie nastąpiła z winy użytkownika poprzez niewłaściwe użytkowanie urządzenia.
9. W przypadku wezwania serwisu do zdarzenia nie podlegającego gwarancji CZYLI PO UPŁYWIE OKRESU GWARANCYJNEGO koszty jego przyjazdu ORAZ ZLECONEJ NAPRAWY pokrywa klient.
10. W razie wystąpienia nieprawidłowości w funkcjonowaniu wymiennika należy powiadomić serwis **tel. 77/ 47 10 817**, lub pocztą elektroniczną na adres: **serwis@elektromet.com.pl** albo punkt zakupu. **NIE NALEŻY DEMONTOWAĆ URZĄDZENIA.**
11. Sposób naprawy urządzenia określa producent.
12. Podstawę realizacji napraw z tytułu udzielonej gwarancji stanowi poprawnie wypełniona, kompletna i nie zawierająca żadnych poprawek Karta Gwarancyjna.
13. Gwarancją objęte są wymienniki zakupione oraz zainstalowane wyłącznie na terytorium RP.
14. W sprawach nie uregulowanych powyższymi warunkami mają zastosowanie przepisy Kodeksu Cywilnego.
15. Zaleca się przechowywanie karty gwarancyjnej przez cały okres eksploatacji wymiennika.

Zakład Urządzeń Grzewczych
 „ELEKTROMET”
 Gołuszowice 53
 48-100 Głubczyce
 tel. +48 / 077 / 485 65 40



DEKLARACJA ZGODNOŚCI
 (DECLARATION OF CONFORMITY)

Pan **Wojciech Jurkiewicz**
 (Mr)
 (Imię, Nazwisko / Surname, Name)

reprezentujący firmę **ZUG “ELEKTROMET” Gołuszowice 53 48-100 Głubczyce**
 (legal representative of)
 (Nazwa i adres producenta / Manufacturer's Name and Address)

DEKLARUJE / DECLARES

z pełną odpowiedzialnością, że wyrób:
 (with all responsibility, that the product):

**Wymiennik pionowy z dwiema niezależnymi węzownicami eliptycznymi
 (wewnętrznej oraz zewnętrznej) o zwiększonej powierzchni wymiany typu**

WDP MAX DUO 2000

.....
 (nazwa, typ lub model / name, type or model)

został zaprojektowany, wyprodukowany i wprowadzony na rynek zgodnie z następującymi
 dyrektywami:
 (has been designed, manufactured and placed on the market in conformity with directives):

-Dyrektywa Urządzeń Ciśnieniowych (PED): 2014/68/UE
 -Pressure Equipment Directive (PED): 2014/68/EU

-Rozporządzenie Komisji (UE) nr 814/2013
 -Commission Regulation (EU) No. 814/2013

Gołuszowice, 26.05.2026r.

.....
 (miejsce i data wystawienia)
 (place and date)

WŁAŚCICIEL
 ZUG ELEKTROMET
 Wojciech Jurkiewicz

 (imię i nazwisko oraz podpis)
 (Name, Surname and Signature)