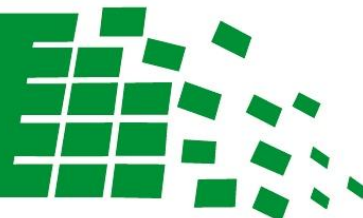


ELEKTROMET®



inteligentna technologia

ZBIORNIK BUFOROWY Z WĘŻOWNICĄ
Typ

WGJ-BN PLUS

● 600

● 700

● 800

● 1000

**INSTRUKCJA INSTALACJI I OBSŁUGI
KARTA GWARANCYJNA**

ELEKTROMET®

Z.U.G. „ELEKTROMET” W. JURKIEWICZ • 48-100 GŁUBCZYCE, GOŁUSZOWICE 53
TEL. +48 77 4710810, FAX +48 77 4853724 • WWW.ELEKTROMET.COM.PL





Przed zainstalowaniem i uruchomieniem zbiornika prosimy o zapoznanie się z niniejszą „Instrukcją Instalacji i Obsługi” oraz Warunkami Gwarancji.

Spis treści

1. Budowa i przeznaczenie.....	3
2. Zabezpieczenia i warunki bezpiecznego użytkowania.....	7
3. Eksploatacja i obsługa.	8
3.1. Instalacja podgrzewacza z grzałką elektryczną.....	8
4. Warunki gwarancji.....	10



Producent zastrzega sobie prawo do ewentualnych zmian konstrukcyjnych w ramach modernizacji wyrobu bez konieczności uwzględnienia ich w niniejszej instrukcji.

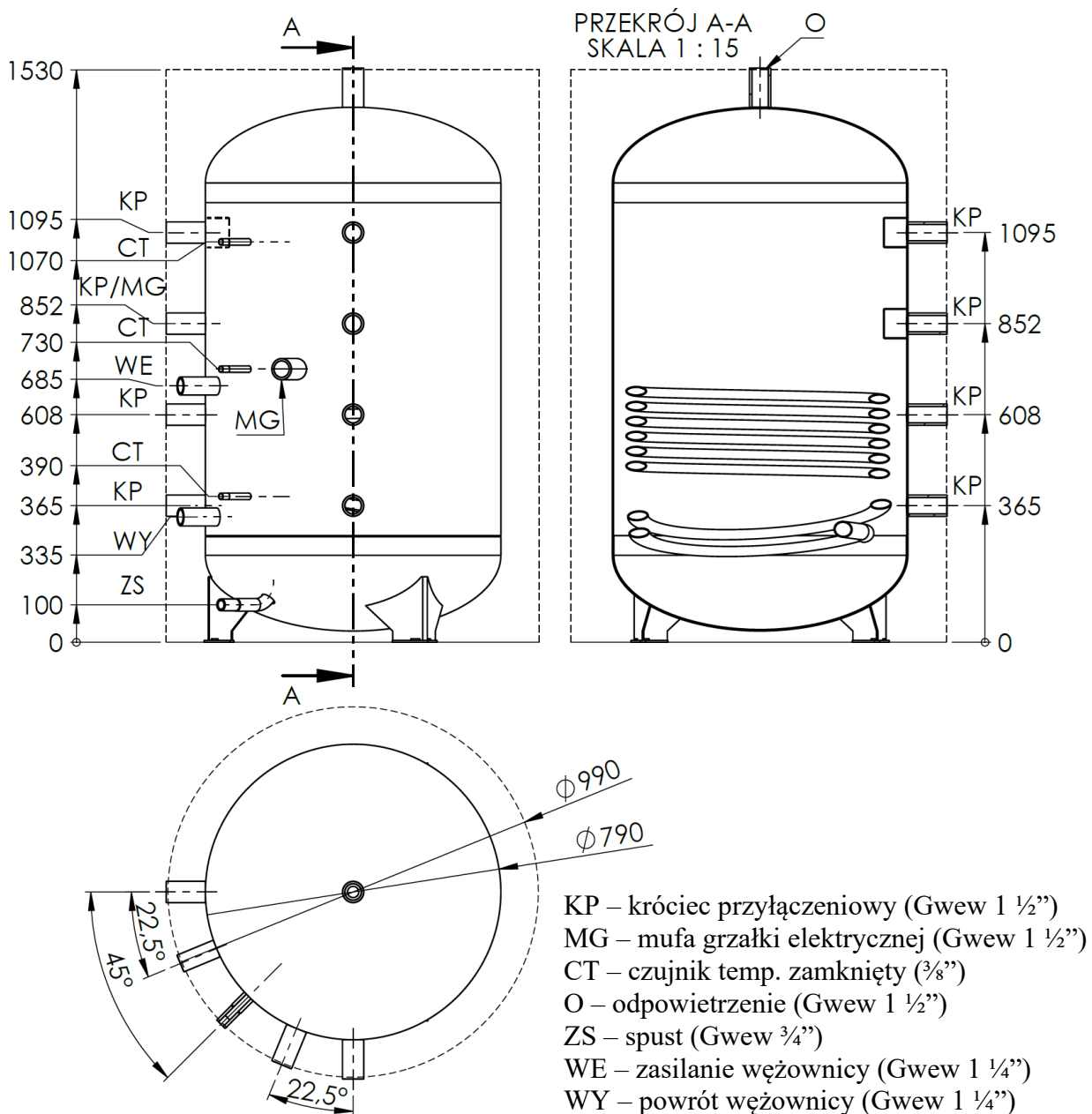
1. Budowa i przeznaczenie.

Zbiorniki buforowe typu WGJ-BN PLUS przeznaczone są do gromadzenia, przechowywania i przekazywania nadmiaru ciepłej wody grzewczej lub innego czynnika grzewczego. Pracują m.in. w układach z pompami ciepła, kotłami pelletowymi, biomasowymi, zgazowującymi drewno i innymi źródłami ciepła dopuszczonymi do kontaktu ze stałą czarną. Stanowią zabezpieczenie instalacji c.o. - przejmują różnicę pomiędzy mocą cieplną kotła i mocą oddawaną do układu grzewczego.

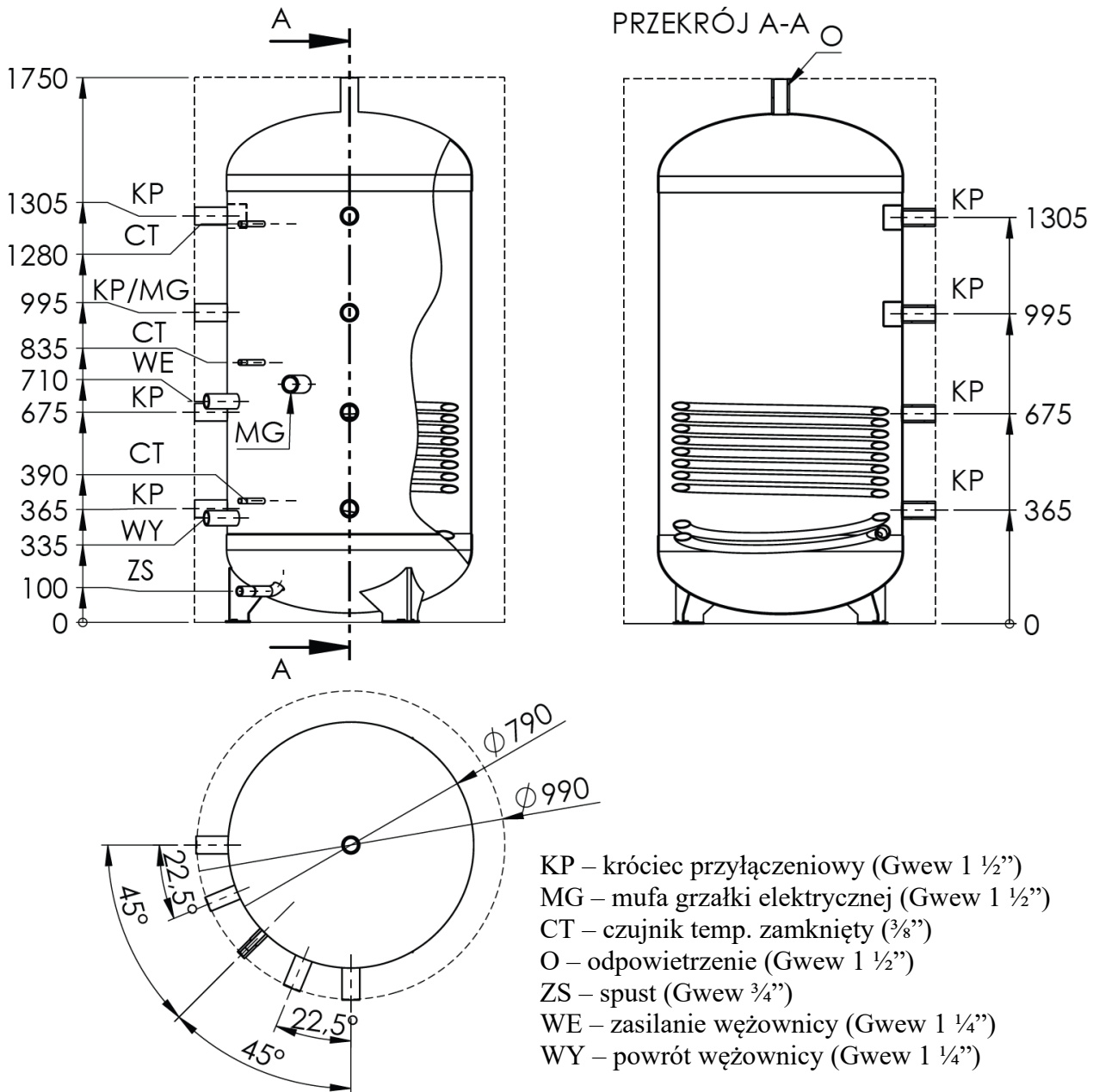
Zapewniają optymalne działanie instalacji grzewczej co ma wpływ na efektywność energetyczną. Stosowanie zbiorników buforowych ma pozytywny wpływ na żywotność źródła ciepła. Maksymalne ciśnienie pracy zbiornika wynosi 0,3 MPa

Zbiorniki buforowe typu WGJ-BN PLUS wyposażone są w pojedynczą wężownicę spiralną. Temperatura czynnika grzewczego w wężownicy nie powinna przekraczać 100°C, a maksymalne ciśnienie pracy wężownicy nie powinno być wyższe niż 0,6 MPa.

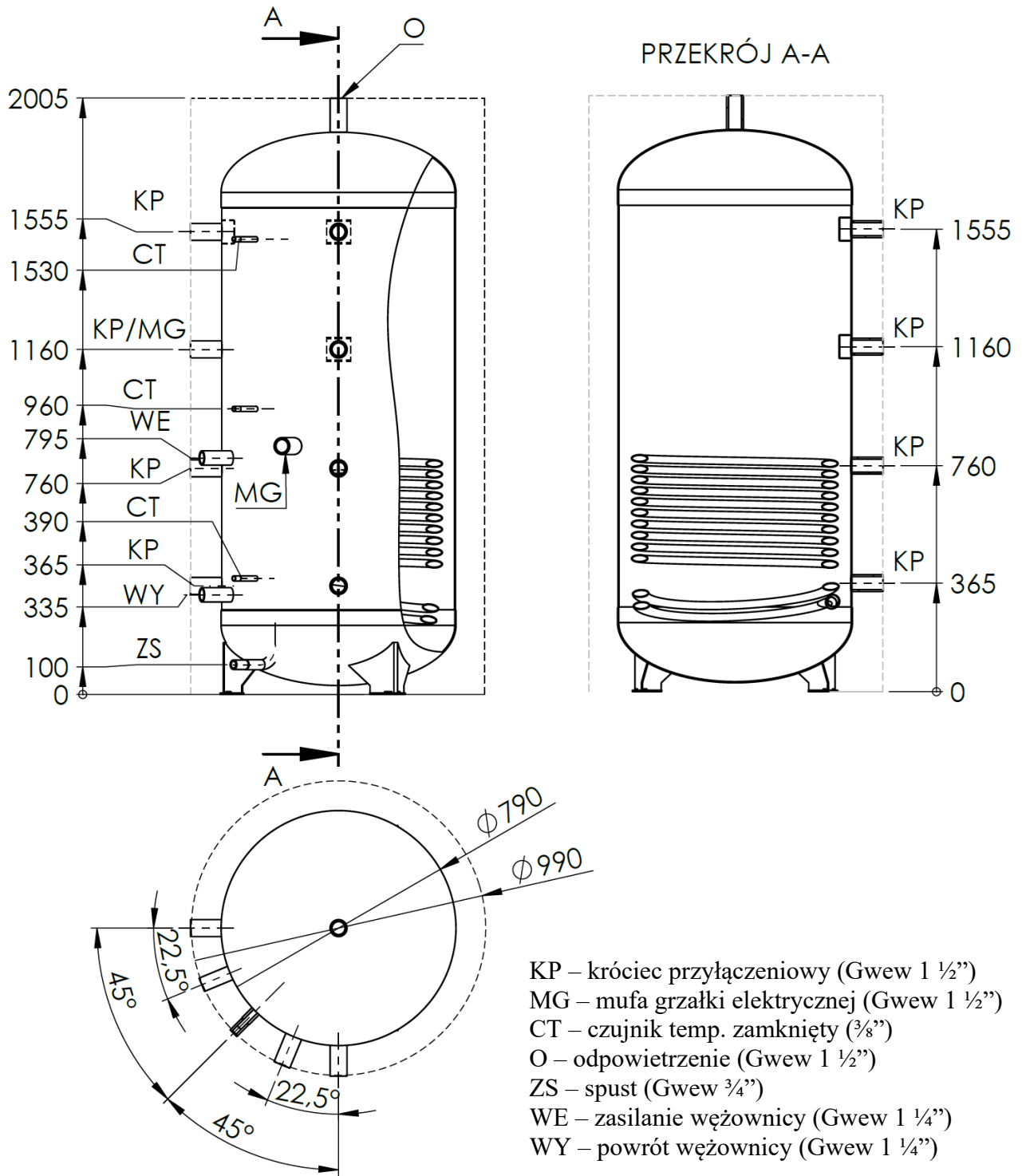
Zbiorniki buforowe wykonane są z blachy stalowej czarnej. Izolację termiczną buforów stanowi warstwa 10 cm zdejmowalnej pianki polistyrenowej. Osłonę izolacji termicznej stanowi płaszcz z laminatu.



Rys. 1. Budowa zbiornika buforowego WGJ-BN PLUS 600



Rys 2. Budowa zbiornika buforowego WGJ-BN PLUS 700



Rys 3. Budowa zbiornika buforowego WGJ-BN PLUS 800

Tab. 1. Wymiary i parametry zbiorników WGJ-BN PLUS.

	Jm	WGJ-BN PLUS 600	WGJ-BN PLUS 700	WGJ-BN PLUS 800	WGJ-BN PLUS 1000
Pojemność całkowita	dm ³	613	710	830	902
Pojemność magazynowa	dm ³	595	688	805	872
Pojemność wężownicy	dm ³	13	16	18	22
Powierzchnia wężownicy	m ²	2,1	2,6	3,0	3,6
Wydajność wody grzewczej*					
80/10/45°C	l/h	1201	1487	1715	2059
70/10/45°C		1004	1243	1435	1721
60/10/40°C		722	893	1031	1237
Moc grzewcza					
80/10/45°C	kW	49	61	70	84
70/10/45°C		41	51	58	70
60/10/40°C		29	36	42	50
Opory przepływu					
0,5 m ³ /h	mbar	9	11	13	16
1 m ³ /h		18	22	26	31
1,5 m ³ /h		46	57	66	79
Straty postojowe**	W	59	66	75	80
Rodzaj zbiornika		stalowy - wewnątrz surowy, zewnątrz pokryty farbą antykorozyjną			
Izolacja termiczna: (zdejmowana)		pianka polistyrenowa 100 mm			
Oslona zewn.		laminat			
Parametry pracy zbiornika		maksymalne ciśnienie i temperatura robocza pr = 0,3 MPa; tr = 95°C			
Parametry pracy wężownicy		maksymalne ciśnienie i temperatura robocza pr = 0,6 MPa; tr = 100°C			
Max. wysokość przy pochyleniu	mm	1822	2011	2236	2304
Masa	kg	~175	~195	~220	~240

* 80°C, 70°C, 60°C - temp. wody grzewczej na wejściu do wężownicy

10°C - temp. wody grzewczej na zasilaniu

45°C; 40°C - temp. wody grzewczej

** zgodnie z obowiązującym Rozporządzeniem Komisji UE nr 814/2013

2. Zabezpieczenia i warunki bezpiecznego użytkowania.

Zbiorniki, zwłaszcza pracujące w układach zamkniętych wolno eksploatować tylko ze sprawnym zaworem bezpieczeństwa o ciśnieniu otwarcia max. 0,3 MPa, najlepiej zainstalowanym na dopływie zimnej wody. Zawór ten chroni urządzenie przed nadmiernym wzrostem ciśnienia w obiegu grzewczym.

Nawet w czasie normalnej pracy z zaworu bezpieczeństwa chwilowo może wydobywać się woda, co świadczy o prawidłowym działaniu zaworu. Nie wolno w takich przypadkach w jakikolwiek sposób zatykać otworu wypływowego.



1. Na dopływie zimnej wody do zbiornika musi być zamontowany zawór bezpieczeństwa. Należy zamontować go tak, aby grot strzałki na korpusie zaworu był zgodny z kierunkiem przepływu wody.
2. Pomiędzy zaworem bezpieczeństwa, a zbiornikiem nie wolno instalować żadnych zaworów odcinających.
3. Eksploatacja zbiornika bez zaworu bezpieczeństwa lub z niesprawnym zaworem bezpieczeństwa jest niedozwolona, gdyż grozi awarią i stanowi zagrożenie dla życia i zdrowia ludzi.
4. Dla zaworu bezpieczeństwa posiadającego m.in. funkcję umożliwiającą obniżenie ciśnienia wody w zbiorniku poprzez jej przepływ do instalacji zasilającej, instalacja doprowadzająca wodę w odległości co najmniej 5 m od zaworu powinna być odporna na temperaturę + 90°C.

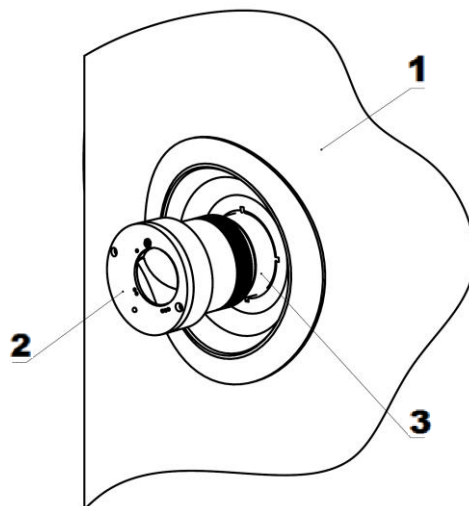
3. Eksploatacja i obsługa.

1. Okresowo, przynajmniej raz w miesiącu i przed każdym uruchomieniem po wyłączeniu z eksploatacji, należy sprawdzić prawidłowość działania zaworu bezpieczeństwa.
2. Naprawy instalacji wodnej należy powierzać wyłącznie fachowcom z odpowiednimi uprawnieniami.

3.1. Instalacja podgrzewacza z grzałką elektryczną.

W okresie gwarancji na zbiornik mogą być stosowane tylko grzałki elektryczne z izolowanymi elementami grzejnymi. Jest to jeden z **warunków gwarancji** na podgrzewacz. Grzałki produkcji ZUG ELEKTROMET spełniają ten warunek.

Montażu należy dokonać zgodnie z instrukcją instalacji i obsługi grzałki elektrycznej.



- 1 – obudowa zbiornika
2 – grzałka elektryczna typ EJK
3 – króciec MG

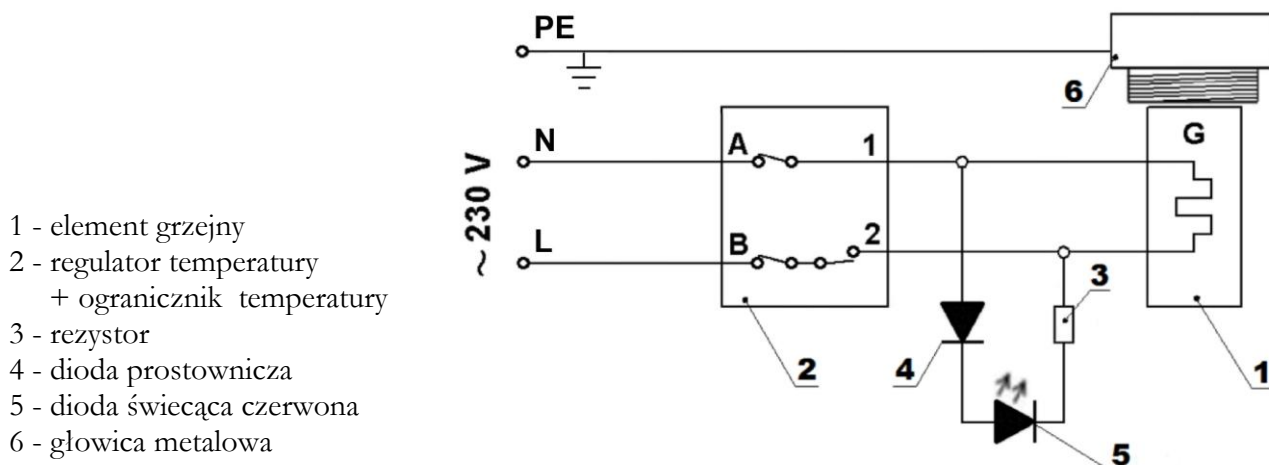
Rys. 5 Montaż grzałki elektrycznej



W okresie gwarancji na zbiornik stosować należy tylko grzałki z izolowanym elementem grzejnym np. typu EJK produkcji ZUG ELEKTROMET.

Spośród grzałek produkowanych przez ZUG ELEKTROMET do podgrzewaczy jest montowana grzałka na prąd jednofazowy 230 V o mocy 1,5; 2,0 lub 3,0 kW albo grzałka na prąd trójfazowy 400 V o mocy 3,0; 4,5; 6,0 lub 9,0kW.

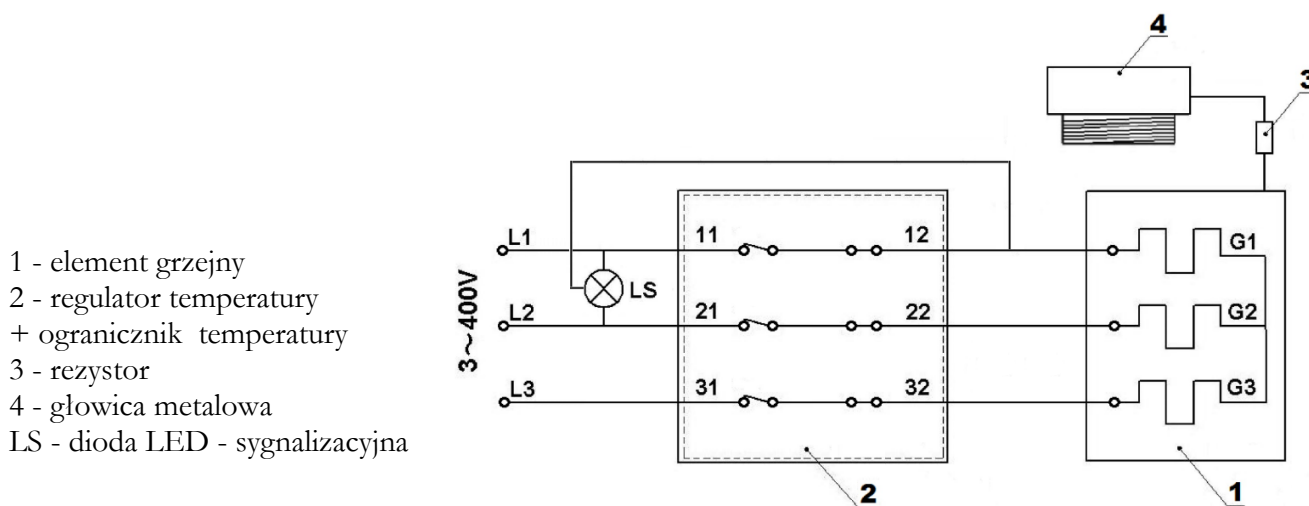
Podgrzewacz z grzałką na prąd jednofazowy należy podłączyć do sieci elektrycznej poprzez gniazdo wtykowe z bolcem uziemiającym 230V/16A. Podłączenie podgrzewacza do sieci elektrycznej sygnalizowane jest świeceniem lampki w kolorze zielonym, a załączenie grzałki świeceniem lampki w kolorze czerwonym. Schematy elektryczne podgrzewaczy przedstawiono na Rys. 6 i 7.



Rys. 6 Schemat elektryczny podgrzewacza z grzałką elektryczną 1- fazową



Podłączenia do instalacji podgrzewacza z grzałką elektryczną 3-fazową zgodnie ze schematem elektrycznym (Rys.7) powinien dokonać fachowiec z odpowiednimi uprawnieniami.



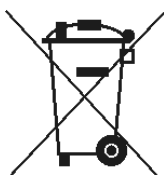
Rys. 7 Schemat elektryczny podgrzewacza z grzałką elektryczną 3- fazową



Nie wkładać wtyczki przewodu przyłączeniowego do gniazdka elektrycznego bez upewnienia się, że zbiornik jest napełniony wodą.

4. Warunki gwarancji.

1. Gwarancja na zbiornik (tj. stalowy korpus wymiennika) o pojemności do 1000 litrów włącznie, wynosi 60 miesięcy.
2. Gwarancja na pozostałe części zbiornika wynosi 24 miesiące.
3. Okres gwarancji liczy się od daty sprzedaży wyrobu użytkownikowi, wpisanej w karcie gwarancyjnej i potwierdzonej przez dokument zakupu (rachunek) wystawiony przez sprzedawcę.
4. Gwarant zapewnia sprawne działanie urządzenia pod warunkiem, że będzie on zainstalowany i użytkowany zgodnie z niniejszą instrukcją obsługi tzn., przede wszystkim pod warunkiem nie przekraczania dopuszczalnego ciśnienia oraz stosowania uzdatnionej wody kotłowej.
5. W okresie gwarancji użytkownikowi przysługuje prawo do bezpłatnych napraw uszkodzeń urządzenia powstałych z winy producenta. Uszkodzenia te będą usuwane w terminie do 14 dni od daty zgłoszenia.
6. Użytkownik traci prawo do napraw gwarancyjnych w przypadku:
 - niewłaściwego użytkowania urządzenia,
 - wykonywania napraw i przeróbek urządzenia przez osoby nieuprawnione,
 - niewłaściwego montażu oraz obsługi urządzenia niezgodnie z niniejszą instrukcją,
 - eksploatacji zbiornika bez zaworu bezpieczeństwa lub z niesprawnym zaworem bezpieczeństwa.
7. Gwarant może odmówić wykonania naprawy, gdy:
 - nie jest zapewniony dostęp montażowy do urządzenia,
 - do wymiany zbiornika konieczny jest demontaż innych urządzeń, ścian działowych, itp.
 - zbiornik przyłączony jest do instalacji wodociągowej na stałe za pomocą nierozłącznych połączeń.
8. Każde zgłoszenie serwisowe poprzedzone jest dokonaniem wstępnej ekspertyzy mającej na celu ustalenie czy opisywana przez klienta usterka występuje, a także czy nie nastąpiła z winy użytkownika poprzez niewłaściwe użytkowanie urządzenia.
9. W przypadku wezwania serwisu do zdarzenia nie podlegającego gwarancji CZYLI PO UPŁYWIE OKRESU GWARANCYJNEGO koszty jego przyjazdu ORAZ ZLECONEJ NAPRAWY pokrywa klient.
10. W razie wystąpienia nieprawidłowości w funkcjonowaniu urządzenia należy powiadomić serwis producenta, tel. 77/471 08 17, lub pocztą elektroniczną na adres: serwis@elektromet.com.pl lub punkt zakupu. **NIE NALEŻY DEMONTOWAĆ URZĄDZENIA.**
11. Sposób naprawy urządzenia określa producent.
12. Podstawę realizacji napraw z tytułu udzielonej gwarancji stanowi poprawnie wypełniona, kompletna i nie zawierająca żadnych poprawek karta gwarancyjna.
13. Gwarancją objęte są zbiorniki zakupione oraz zainstalowane wyłącznie na terytorium RP.
14. W sprawach nie uregulowanych powyższymi warunkami mają zastosowanie przepisy Kodeksu Cywilnego.
15. Zaleca się przechowywanie Karty Gwarancyjnej przez cały okres eksploatacji zbiornika.



Odpady pochodzące ze sprzętu elektrycznego i elektronicznego (WEEE)

Niniejszy produkt **nie może** być traktowany jako odpad domowy. Zapewniając prawidłową utylizację pomagasz chronić środowisko naturalne. W celu uzyskania bardziej szczegółowych informacji dotyczących recyklingu niniejszego produktu należy skontaktować się z dostawcą usług utylizacji odpadów lub sklepem, w którym nabyto produkt.

Zakład Urządzeń Grzewczych
 „ELEKTROMET”
 Gołuszowice 53
 48-100 Głubczyce
 tel. +48 / 077 / 485 65 40



DEKLARACJA ZGODNOŚCI
 (DECLARATION OF CONFORMITY)

Pan **Wojciech Jurkiewicz**
 (Mr)
 (Imię, Nazwisko / Surname, Name)

reprezentujący firmę **ZUG “ELEKTROMET” Gołuszowice 53 48-100 Głubczyce**
 (legal representative of)
 (Nazwa i adres producenta / Manufacturer's Name and Address)

DEKLARUJE / DECLARES

z pełną odpowiedzialnością, że wyrób:
 (with all responsibility, that the product):

Zbiorniki buforowe typu
WGJ-BN PLUS 600, WGJ-BN PLUS 700,
WGJ-BN PLUS 800, WGJ-BN PLUS 1000

.....
 (nazwa, typ lub model / name, type or model)

został zaprojektowany, wyprodukowany i wprowadzony na rynek zgodnie z następującymi dyrektywami:
 (has been designed, manufactured and placed on the market in conformity with directives):

-Dyrektywa Urządzeń Ciśnieniowych (PED): 2014/68/UE
 -Pressure Equipment Directive (PED): 2014/68/EU

-Rozporządzenie Komisji (UE) nr 814/2013
 -Commission Regulation (EU) No. 814/2013

Gołuszowice, 26.11.2025r.

.....
 (miejsce i data wystawienia)
 (place and date)

WŁAŚCICIEL
 ZUG **ELEKTROMET**
 Wojciech Jurkiewicz


 (imię i nazwisko oraz podpis)
 (Name, Surname and Signature)