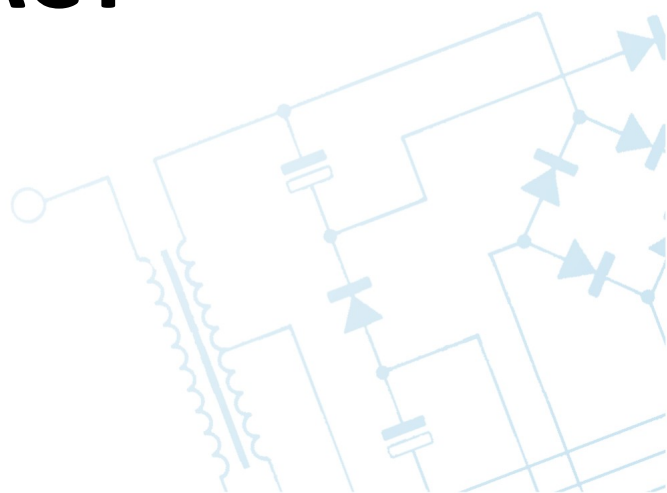


INSTRUKCJA OBSŁUGI

REGULATORA KOTŁA



IGNEO COMPACT





Spis treści

1 Informacje ogólne	5
1.1 Wstęp	5
1.2 Zalety	5
1.3 Środki ostrożności	7
1.4 Postępowanie ze użytym sprzętem	8
2 Podłączanie do systemu	9
2.1 Instalacja elektryczna	9
2.2 Lokalizacja	9
2.3 Montaż	10
2.4 Podłączanie	11
2.4.1 Bezpośrednie podłączenie urządzeń.....	11
2.4.2 Podłączenie przy użyciu przewodu palnika.....	13
3 Przegląd podstawowych funkcji	15
3.1 Panel sterowniczy	15
3.1.1 Dioda statusowa.....	15
3.1.2 Przyciski.....	16
3.1.3 Wyświetlacz graficzny.....	17
3.2 Statusy paleniska	17
4 Obsługa	18
4.1 Nawigacja po menu	18
4.2 Uruchomienie regulatora - ON	18
4.3 Wyłączenie regulatora - OFF	18
4.4 Programy czasowe	19
4.5 Hasło serwisowe	20
5 Menu proste	21
5.1 Ekrany menu prostego	21
6 Menu główne	23
6.1 Ogrzewanie	24
6.1.1 Wybór obwodu.....	24
6.1.2 Stan.....	24
6.1.3 Nastawy.....	25
6.1.4 Program czasowy.....	25
6.1.5 Serwis.....	26
6.2 Woda użytkowa	28

Spis treści

6.2.1 Wybór obwodu.....	28
6.2.2 Stan.....	28
6.2.3 Nastawy.....	29
6.2.4 Program czasowy.....	29
6.2.5 Serwis.....	30
6.3 Bufor	31
6.3.1 Stan.....	31
6.3.2 Nastawy.....	31
6.3.3 Program czasowy.....	32
6.3.4 Serwis.....	32
6.4 Kocioł	33
6.4.1 Stan.....	33
6.4.2 Nastawy.....	33
6.4.3 Serwis.....	34
6.5 Ustawienia	35
6.5.1 Data i czas.....	35
6.5.2 Język.....	35
6.5.3 Ustawienia ogólne.....	35
6.5.4 Serwis.....	35
6.6 Palnik	38
6.6.1 Stan.....	38
6.6.2 Nastawy.....	38
6.6.3 Serwis.....	39
6.7 Alarmy	40
6.7.1 Kody alarmów.....	40
6.8 Solary	46
6.8.1 Stan.....	46
6.8.2 Nastawy.....	46
6.8.3 Serwis.....	47
6.9 Info	47
7 Rozbudowa systemu - magistrala CAN	48
7.1 Sonda Lambda	52
7.2 Solary	56
8 Specyfikacja	58

1 Informacje ogólne

Dziękujemy Państwu za wybór naszego produktu, jednocześnie gratulując trafnej decyzji. Cieszymy się z każdych uwag dotyczących pracy urządzenia.

Zespół

ESTYMA electronics

1.1 Wstęp

Regulator pracy kotła IGNEO Compact jest nowoczesnym układem mikroprocesorowym, który steruje nie tylko kotłem, ale również systemem centralnego ogrzewania oraz ciepłej wody użytkowej.

Urządzenie steruje procesem spalania poprzez dostarczanie odpowiedniej ilości powietrza oraz paliwa. Dzięki zastosowaniu przekaźników półprzewodnikowych moc dmuchawy regulowana jest płynnie.

Dzięki zaawansowanemu algorytmowi działania oraz możliwości regulacji wielu parametrów układ można w sposób bardzo elastyczny dostosować do potrzeb systemu grzewczego.

1.2 Zalety

Wyświetlacz graficzny – dzięki zastosowaniu dużego wyświetlacza graficznego FSTN obsługa urządzenia jest intuicyjna.

Duża czcionka oraz ikony – zwiększa łatwość obsługi urządzenia dla osób starszych.

Dwa rodzaje menu – menu proste oraz menu zaawansowane. Podczas codziennej eksploatacji urządzenia możliwa jest obsługa z poziomu łatwo dostępnego menu prostego.

1 Informacje ogólne

Przycisk Info – regulator został wyposażony w funkcję inteligentnej pomocy. Każdy parametr został opisany, wywołanie opisu odbywa się poprzez wciśnięcie przycisku info.

Modułowa budowa regulatora CAN – dzięki zastosowaniu przemysłowej magistrali wymiany danych CAN (stosowana głównie w wymagającej branży motoryzacyjnej) możliwa jest rozbudowa systemu sterowania. Maksymalna rozbudowa to: 16 obwodów grzewczych, 2 obwody przygotowania ciepłej wody użytkowej, bufor energii, solary.

Bufor – sterowanie systemem grzewczym w połączeniu ze zbiornikiem akumulacji ciepła (bufor).

Solary – regulator steruje układem solarnym współpracujące ze sterowaniem kotłem.

Wydajny nowoczesny 32-bitowy procesor ARM (rodzina ARM stosowana jest powszechnie w telefonach komórkowych) – umożliwia zaawansowane sterowanie algorytmem Fuzzy Logic II generacji firmy estyma electronics.

Historia alarmów oraz błędów – regulator przechowuje historię 20 ostatnich błędów oraz alarmów wraz z opisem, datą powstania oraz datą potwierdzenia.

Zegar wraz z kalendarzem – zegar umożliwia zaprogramowanie w cyklu tygodniowym wymaganych temperatur pokojowych oraz ciepłej wody użytkowej co przyczynia się do zmniejszenia wydatków ponoszonych na opał.

Statystyki – regulator przechowuje w pamięci dane statystyczne pracy systemu, dzięki czemu możliwa jest obserwacja pracy oraz zmniejszenie zużycia paliwa. Np. obserwacja temperatury kotła oraz mocy palnika. Czas pracy podajnika paliwa.

Sygnalizacja dźwiękowa alarmów – wbudowany głośnik piezoelektryczny sygnalizuje wystąpienie sytuacji alarmowej w kotle, co zwiększa bezpieczeństwo eksploatacji urządzenia.

Przywrócenie nastaw fabrycznych – funkcja umożliwia przywrócenie nastaw fabrycznych regulatora.

1.3 Środki ostrożności

Uwaga – zagrożenie porażeniem prądem elektrycznym!

- Przed rozpoczęciem użytkowania urządzenia, należy dokładnie zapoznać się z całą załączoną instrukcją.
- Należy zachować instrukcję obsługi i odwoływać się do niej w przypadku jakiegokolwiek pracy z urządzeniem w przyszłości.
- Należy przestrzegać wszystkich zasad i ostrzeżeń zawartych w instrukcji obsługi urządzenia.
- Należy upewnić się, że urządzenie nie jest w żaden sposób uszkodzone. W razie wątpliwości, nie należy korzystać z urządzenia i skontaktować się z jego dostawcą.
- W razie jakichkolwiek wątpliwości dotyczących bezpiecznej eksploatacji urządzenia, należy skontaktować się z dostawcą.
- Należy zwrócić szczególną uwagę na wszelkie znaki ostrzegawcze zamieszczone na obudowie oraz opakowaniu urządzenia.
- Urządzenie należy używać zgodnie z jego przeznaczeniem.
- Urządzenie nie jest zabawką, nie wolno pozwalać dzieciom bawić się nim.
- Pod żadnym pozorem nie należy pozwalać dzieciom bawić się żadną częścią opakowania tego urządzenia.
- Należy zabezpieczyć dostęp do małych części np. śrub mocujących, kołków przed dziećmi. Elementy te mogą być na wyposażeniu dostarczonego urządzenia i w przypadku ich połączności mogą doprowadzić do uduszenia dziecka.
- Nie należy dokonywać żadnych mechanicznych ani elektrycznych zmian w urządzeniu. Zmiany takie mogą spowodować niewłaściwą pracę urządzenia, niezgodną z normami oraz wpłynąć negatywnie na pracę urządzenia.
- Nie należy wkładać przez szczeliny (np. wentylacyjne) żadnych przedmiotów do środka urządzenia, może to spowodować zwarcie, porażenie elektryczne, pożar lub zniszczenie urządzenia.
- Nie można pozwolić aby do wnętrza urządzenia dostała się woda, wilgoć, pył i kurz, może to spowodować zwarcie, porażenie elektryczne, pożar lub zniszczenie urządzenia.
- Należy zapewnić poprawną wentylację urządzenia, nie zakrywać ani nie zasłaniać otworów wentylacyjnych oraz zapewnić swobodny przepływ powietrza wokół niego.
- Urządzenie należy montować wewnątrz pomieszczeń.
- Nie można pozwolić, aby urządzenie było narażone na uderzenia i wibracje.

1 Informacje ogólne

- Podłączając urządzenie, należy upewnić się, że parametry elektryczne sieci zasilającej odpowiadają zakresowi pracy urządzenia.
- Wszelkie dokonane połączenia muszą być zgodne z montażowym schematem elektrycznym instalacji oraz z krajowymi, bądź lokalnymi przepisami dotyczącymi połączeń elektrycznych.
- W tym urządzeniu nie ma części, którą użytkownik może sam wymienić. Wszystkie czynności serwisowe oprócz czyszczenia, nastawienia funkcji powinny być wykonywane przez autoryzowany serwis.
- Przed przystąpieniem do jakichkolwiek czynności konserwacyjnych, należy bezwzględnie odłączyć urządzenie od sieci zasilającej.
- Do czyszczenia obudowy urządzenia nie wolno stosować benzyn, rozpuszczalników ani innych środków chemicznych mogących uszkodzić obudowę urządzenia. Zaleca się stosowanie delikatnej szmatki.

1.4 Postępowanie ze zużytym sprzętem

Urządzenie elektroniczne zostało wykonane z materiałów, które częściowo nadają się do recyklingu. Z tego względu po zużyciu musi zostać oddane do punktu odzysku i recyklingu sprzętu elektrycznego i elektronicznego lub zostać przekazane do producenta. Urządzenia nie można wyrzucać razem z innymi odpadami mieszkalnymi.



2 Podłączanie do systemu

2.1 Instalacja elektryczna

Przed rozpoczęciem użytkowania urządzenia, należy dokładnie przeczytać całą dołączoną instrukcję.

Osoba podejmująca się montażu powinna wykazywać się doświadczeniem technicznym. Połączenia wykonane przewodem z miedzi powinny być dostosowane do pracy w temperaturze do +75°C.

Wszystkie wykonane połączenia muszą być zgodne z montażowym schematem elektrycznym instalacji oraz krajowymi bądź lokalnymi przepisami dotyczącymi połączeń elektrycznych.



UWAGA !!! Urządzenie należy podłączyć do oddzielnego obwodu elektrycznego wyposażonego w odpowiednio dobrany wyłącznik nadprądowy oraz wyłącznik różnicowo prądowy.

2.2 Lokalizacja

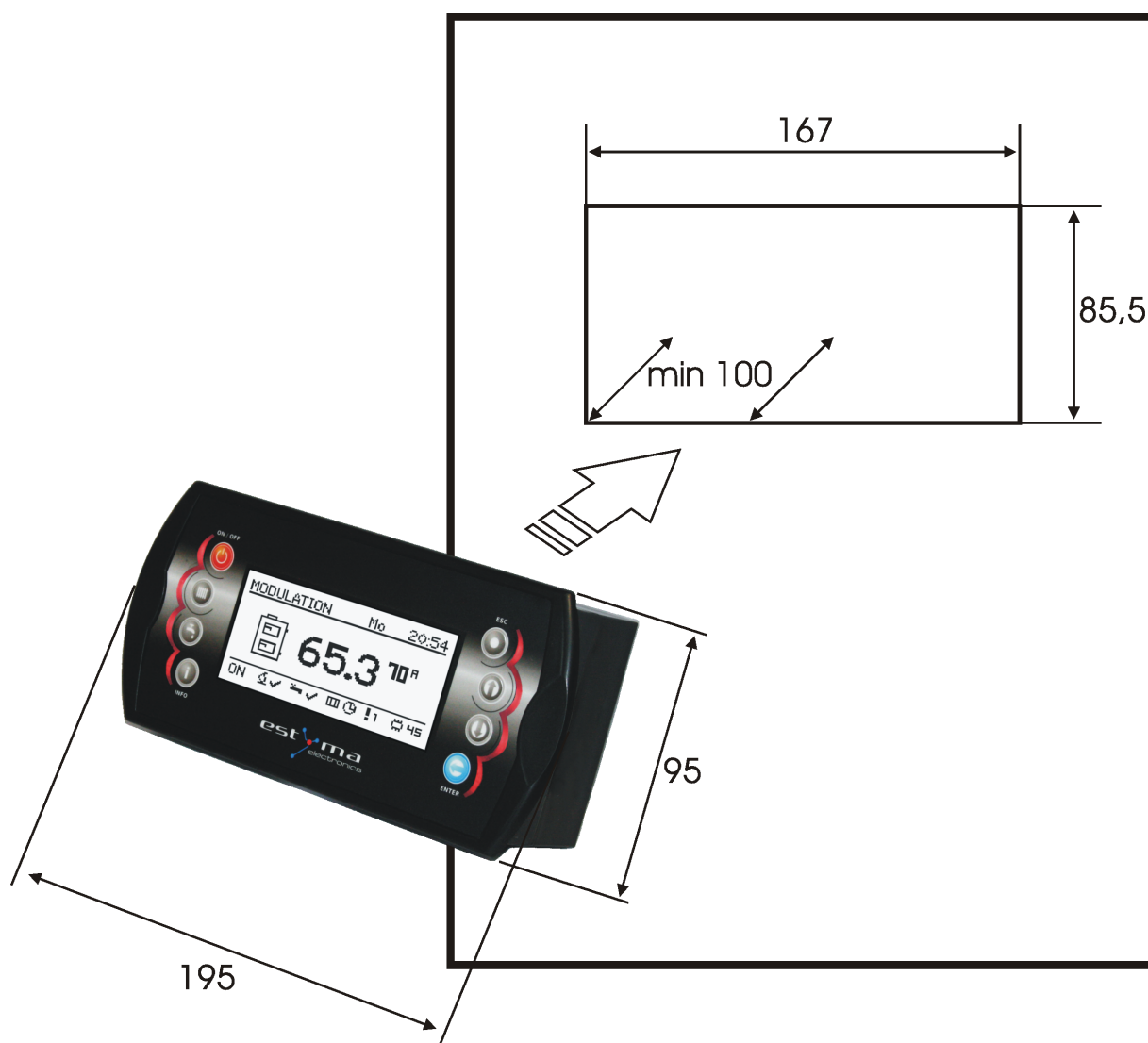
Urządzenie przewidziane jest do montażu wyłącznie w pomieszczeniach zamkniętych. Po dokonaniu wyboru miejsca montażu upewnij się, że spełnia ono następujące warunki:

1. Miejsce montażu musi być wolne od nadmiernej wilgotności oraz oparów łatwopalnych lub powodujących korozję.
2. Montaż urządzenia nie może być dokonany w pobliżu aparatów elektrycznych dużej mocy, maszyn elektrycznych lub sprzętu spawalniczego.
3. W miejscu montażu temperatura otoczenia nie może przekraczać 60°C i nie powinna być niższa niż 0°C. Wilgotność powinna mieścić się w granicach od 5% do 95% bez kondensacji.

2 Podłączanie do systemu

2.3 Montaż

Regulator przeznaczony jest do montażu w ścianie lub płycie montażowej. Grubość płyty nie powinna przekraczać 3mm. Minimalna głębokość otworu montażowego wynosi 100mm. Wymiary otworu oraz regulatora oznaczone są na rysunku poniżej.



Po umieszczeniu regulatora w otworze należy pamiętać o założeniu ramki zabezpieczającej.

2 Podłączenie do systemu

2.4 Podłączenie

Urządzenie zasilane jest napięciem ~230V/50Hz. Przewód zasilający należy podłączyć do regulatora zgodnie z zamieszczonymi oznaczeniami.

Do sterownika należy dołączyć niezbędne do pracy kotła czujniki oraz elementy wykonawcze według potrzeb. Na rysunkach przedstawiono schemat podłączenia urządzeń. W tabelach zestawiono opis wejść i wyjść.

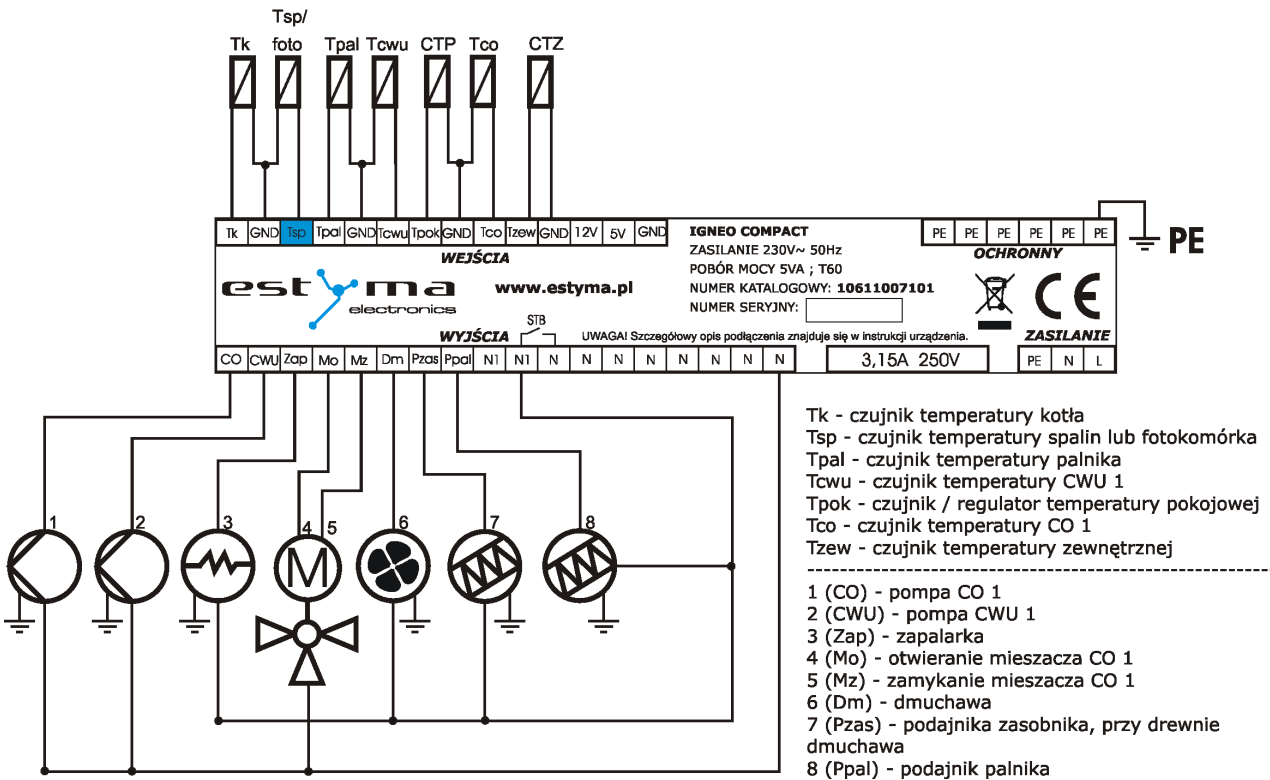


Uwaga !!! Pod żadnym pozorem nie łączyć przewodu ochronnego(PE) z zerowym (N).



Uwaga !!! Podłączenia należy wykonywać przy urządzeniu odłączonym od sieci elektrycznej. Podłączenia powinna wykonywać osoba posiadająca odpowiednie uprawnienia w tym zakresie.

2.4.1 Bezpośrednie podłączenie urządzeń



2 Podłączanie do systemu

WEJŚCIA	
Opis wejścia	Objaśnienie
Tk	Czujnik temperatury kotła
Tsp	Czujnik temperatury spalin lub fotokomórka
Tpal	Czujnik temperatury palnika
Tcwu	Czujnik temperatury ciepłej wody użytkowej
Tpok	Czujnik lub regulator temperatury pokojowej (CTP)
Tco	Czujnik temperatury centralnego ogrzewania
Tzew	Czujnik temperatury zewnętrznej (CTZ)
12V	Wyjście +12V do zasilania opcjonalnych urządzeń
5V	Wyjście +5V do zasilania opcjonalnych urządzeń
GND	Masa elektroniczna

WYJŚCIA	
Opis wyjścia	Objaśnienie
1 (CO)	Pompa obiegowa centralnego ogrzewania
2 (CWU)	Pompa obiegowa ciepłej wody użytkowej
3 (Zap)	Zapalarka palnika
4 (Mo)	Otwieranie mieszacza centralnego ogrzewania
5 (Mz)	Zamykanie mieszacza centralnego ogrzewania
6 (Dm)	Dmuchawa palnika
7 (Pzas)	Podajnik zasobnika, lub w przypadku opalania drewnem dmuchawa
8 (Ppal)	Podajnik palnika
STB	Zabezpieczenie STB
N	Neutralny stały
N1	Neutralny rozłączny, np. poprzez STB
PE	Ochronny

2 Podłączanie do systemu

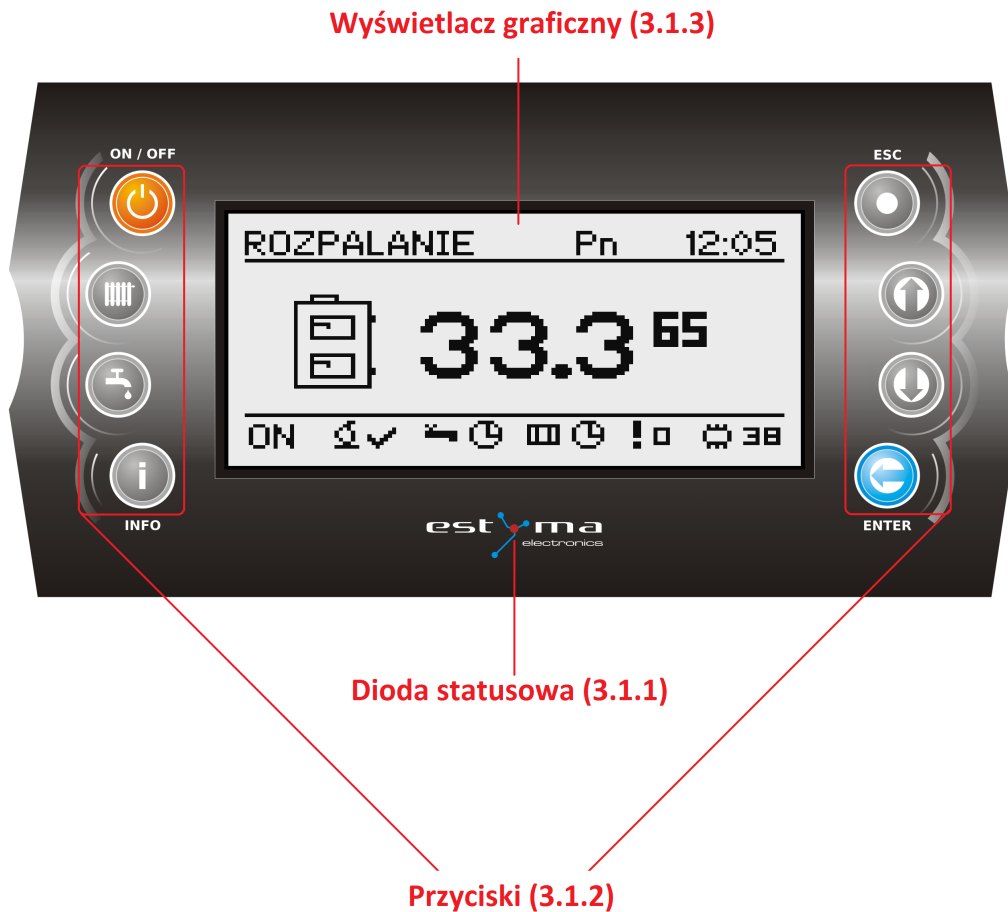
WEJŚCIA	
Opis wejścia	Objaśnienie
Tk	Czujnik temperatury kotła
5 (Tsp)	Fotokomórka
6 (Tpal)	Czujnik temperatury palnika
Tcwu	Czujnik temperatury ciepłej wody użytkowej
Tpok	Czujnik lub regulator temperatury pokojowej (CTP)
Tco	Czujnik temperatury centralnego ogrzewania
Tzew	Czujnik temperatury zewnętrznej (CTZ)
12V	Wyjście +12V do zasilania opcjonalnych urządzeń
5V	Wyjście +5V do zasilania opcjonalnych urządzeń
7 (GND)	Masa elektroniczna

WYJŚCIA	
Opis wyjścia	Objaśnienie
A (CO)	Pompa obiegowa centralnego ogrzewania
B (CWU)	Pompa obiegowa ciepłej wody użytkowej
4 (Zap)	Zapalarka palnika
C (Mo)	Otwieranie mieszacza centralnego ogrzewania
D (Mz)	Zamykanie mieszacza centralnego ogrzewania
3 (Dm)	Dmuchawa palnika
E (Pzas)	Podajnik zasobnika, lub w przypadku opalania drewnem dmuchawa
2 (Ppal)	Podajnik palnika
1 (N1)	Neutralny rozłączny, np. poprzez STB
STB	Zabezpieczenie STB
N	Neutralny stały
PE	Ochronny

3 Przegląd podstawowych funkcji

3 Przegląd podstawowych funkcji

3.1 Panel sterowniczy



3.1.1 Dioda statusowa

Opis świecenia	Znaczenie
Zielona świeci ciągle	Regulator wyłączony
Zielona pulsuje	Regulator włączony, palnik wyłączony
Pomarańczowa świeci ciągle	Regulator włączony, palnik włączony
Pomarańczowa pulsuje	Palnik pracuje
Czerwona świeci ciągle	Istnieje alarm do potwierdzenia
Czerwona pulsuje	Alarm aktywny

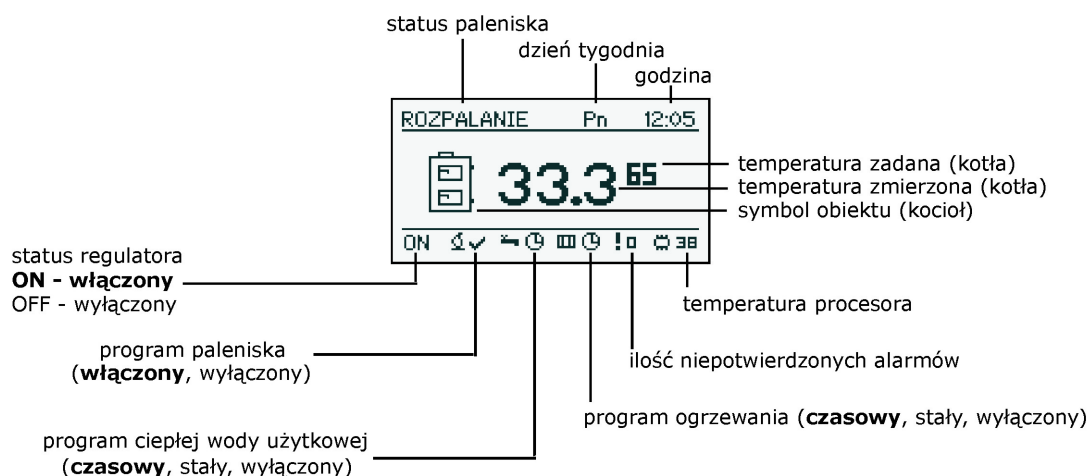
3 Przegląd podstawowych funkcji

3.1.2 Przyciski

Przycisk	Funkcja
 ON / OFF	Długie wciśnięcie na ekranie głównym (>3 sekundy) zmienia stan regulatora ON/OFF (włączony/wyłączony).
 CO	Szybki dostęp do pełnej konfiguracji ustawień centralnego ogrzewania.
 CWU	Szybki dostęp do pełnej konfiguracji ustawień ciepłej wody użytkowej.
 INFO	Pokazuje informacje nawigacyjne oraz opisy parametrów regulowanych.
 ESC	Powrót o poziom wyżej w menu, rezygnacja ze zmiany parametru.
 Strzałka w górę	Poruszanie po menu, zwiększanie wartości edytowanego parametru. Na ekranie głównym wejście do menu prostego.
 Strzałka w dół	Poruszanie po menu, zmniejszanie wartości edytowanego parametru. Na ekranie głównym wejście do menu prostego.
 ENTER	Wejście do menu. Akceptacja zmiany wartości edytowanego parametru. Potwierdzenie alarmu.

3 Przegląd podstawowych funkcji

3.1.3 Wyświetlacz graficzny



3.2 Statusy paleniska

Status	Opis
Wyłączony	Palnik nie pracuje. Zgoda na pracę wyłączona.
Czyszczenie	Czyszczenie palnika silnym strumieniem powietrza.
Rozpalanie	Rozpalanie paliwa. Podanie wstępnej dawki paliwa, uruchomienie zapalarki oraz dmuchawy.
Rozżarzanie	Po wykryciu płomienia w fazie rozpalania podanie dodatkowej porcji paliwa oraz zwiększenie mocy dmuchawy dla rozżarzenia paleniska.
Moc 1	Palnik pracuje z mocą pierwszą.
Moc 2	Palnik pracuje z mocą drugą.
Modulacja	Palnik pracuje z mocą modulowaną.
Wygaszanie	Wygaszanie paleniska. Praca podajnika palnika oraz dmuchawy, aż do całkowitego zaniku płomienia.
Stop	Palnik nie pracuje ale jest zgoda na jego pracę. Wymagana temperatura kotła osiągnięta.

4 Obsługa

4 Obsługa

4.1 Nawigacja po menu

Urządzenie posiada dwa rodzaje menu: menu proste oraz menu główne.

Menu proste – umożliwia szybki dostęp do podstawowych funkcji sterownika. Wejście do menu prostego odbywa się poprzez wciśnięcie przycisku "strzałka w górę" lub "strzałka w dół" na ekranie głównym. Opis menu prostego w rozdziale 5.

Menu główne – pozwala na dostęp do wszystkich funkcjonalności sterownika (monitorowanie stanu, zmiana nastaw i ustawień serwisowych). Wejście do menu głównego odbywa się poprzez wciśnięcie przycisku "Enter" na ekranie głównym. Opis menu głównego w rozdziale 6.

Powrót do ekranu głównego możliwy jest z każdego ekranu poprzez kilkukrotne wciśnięcie przycisku "Esc".



Uwaga !!! Menu serwisowe przeznaczone jest tylko dla wykwalifikowanego personelu technicznego. Zmiany mogą spowodować nieprawidłową pracę systemu.

4.2 Uruchomienie regulatora - ON

Aby uruchomić regulator (tryb ON) należy na 3 sekundy wcisnąć przycisk „ON / OFF” na ekranie głównym, gdy jest on w trybie OFF.

4.3 Wyłączenie regulatora - OFF

Aby wyłączyć regulator (tryb OFF) należy na 3 sekundy wcisnąć przycisk „ON / OFF” na ekranie głównym, gdy jest on w trybie ON.



UWAGA! Po wyłączeniu regulatora w zależności od wcześniejszego stanu, palnik może jeszcze pracować (wygaszanie) stanu tego nie należy przerywać. Jeżeli urządzenie ma zostać wyłączone od sieci elektrycznej należy odczekać proces wygaszania, aż status palnika będzie „wyłączony”.

4.4 Programy czasowe

Regulator jest wyposażony w zegar oraz kalendarz. Dzięki temu możliwe jest zaprogramowanie pracy poszczególnych elementów obwodu grzewczego w zależności od aktualnej godziny i dnia tygodnia. Data i godzina nie ulegają skasowaniu podczas zaniku napięcia, gdyż regulator wyposażony jest w baterię, którą należy wymieniać co 2 lata.

Programowanie odbywa się w menu danego obwodu (np. ciepłej wody użytkowej, ogrzewania, bufora) i dla każdego elementu przebiega w ten sam sposób.

Wybór dnia tygodnia. Po wejściu w menu „Program czasowy” dzień tygodnia pulsuje. Przyciskami strzałek należy wybrać dzień który chcemy ustawić lub tylko sprawdzić nastawy programu.

Programowanie. Po wybraniu dnia tygodnia i zatwierdzeniu przyciskiem „ENTER” zaczyna pulsować wskaźnik aktualnie programowanej godziny, jednocześnie godzina ta jest wyświetlana, a obok niej wyświetlana jest ikona obrazująca aktualnie wybraną strefę czasową (symbol słońca oznacza temperaturę komfortową, symbol księżyca oznacza temperaturę ekonomiczną). Aby przejść do następnej godziny należy wcisnąć strzałkę w dół (temperatura ekonomiczna) lub strzałkę w górę (temperatura komfortowa). Jeżeli cały dzień jest już zaprogramowany zgodnie z naszym życzeniem należy wcisnąć przycisk „ENTER”. Po zatwierdzeniu zmian (lub anulowaniu) pulsować zaczyna dzień tygodnia.

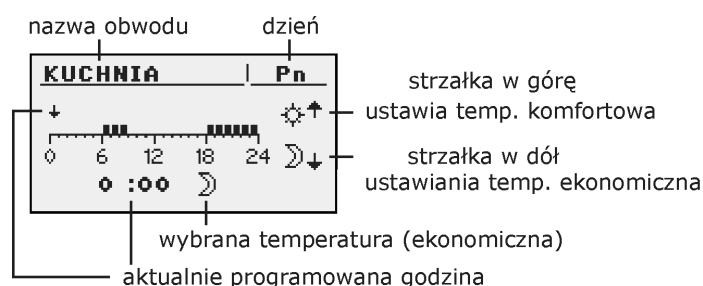
Na rysunku przedstawiono przykład zaprogramowanego dnia tygodnia.

Temp. ekonomiczna 00:00 do 6:00

Temp. komfortowa 6:00 do 9:00

Temp. ekonomiczna od 9:00 do 18:00

Temp. komfortowa od 18:00 do 24:00



Uwaga !!! Wartości temperatur komfortowej i ekonomicznej ustawiane są w menu NASTAWY i mogą być różne dla każdego z obwodów. Aby program czasowy działał należy również włączyć program czasowy w menu NASTAWY.

4 Obsługa

4.5 Hasło serwisowe

Dostęp do parametrów serwisowych chroniony jest hasłem. Po wpisaniu poprawnego hasła dostęp zostaje odblokowany. Dostęp do parametrów serwisowych zostaje zablokowany po okresie 10 minut bez przyciskania przycisków.

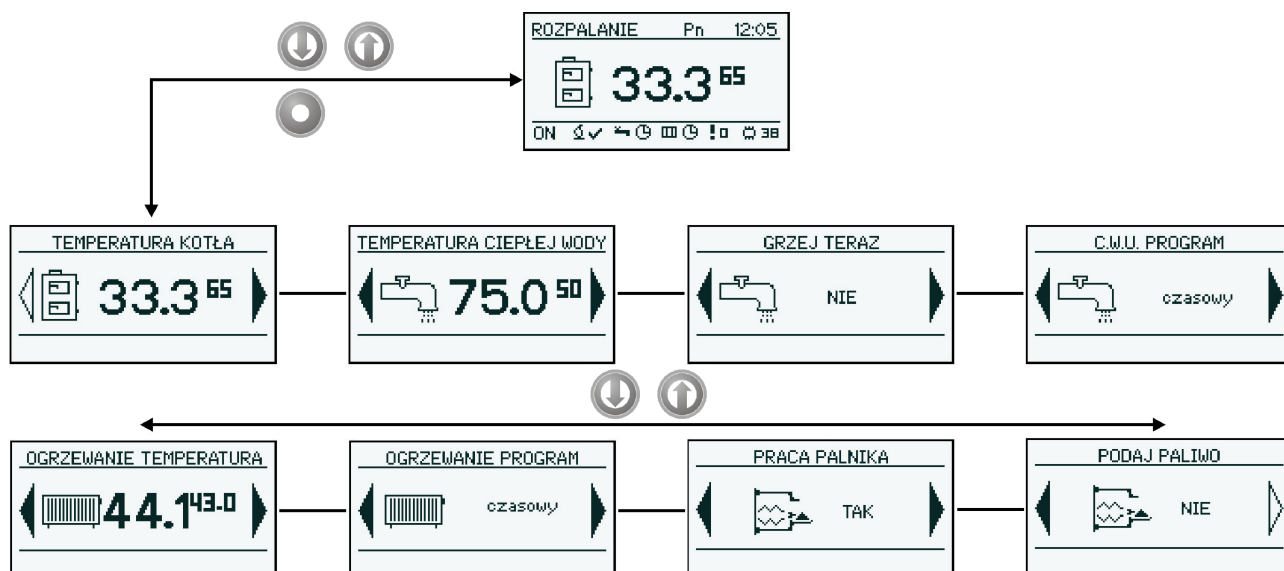
Hasło serwisowe to temperatura zadana kotła w menu KOCIOŁ/NASTAWY oraz 3 litery "EST".

Przykład: Jeżeli temperatura zadana kotła w menu KOCIOŁ/NASTAWY wynosi 60°C to hasło brzmi: „60EST”.



Uwaga !!! Menu serwisowe przeznaczone jest tylko dla wykwalifikowanego personelu technicznego. Zmiany mogą spowodować nieprawidłową pracę systemu.

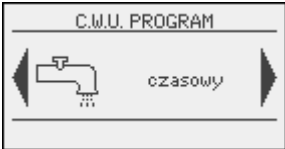




5 Menu proste



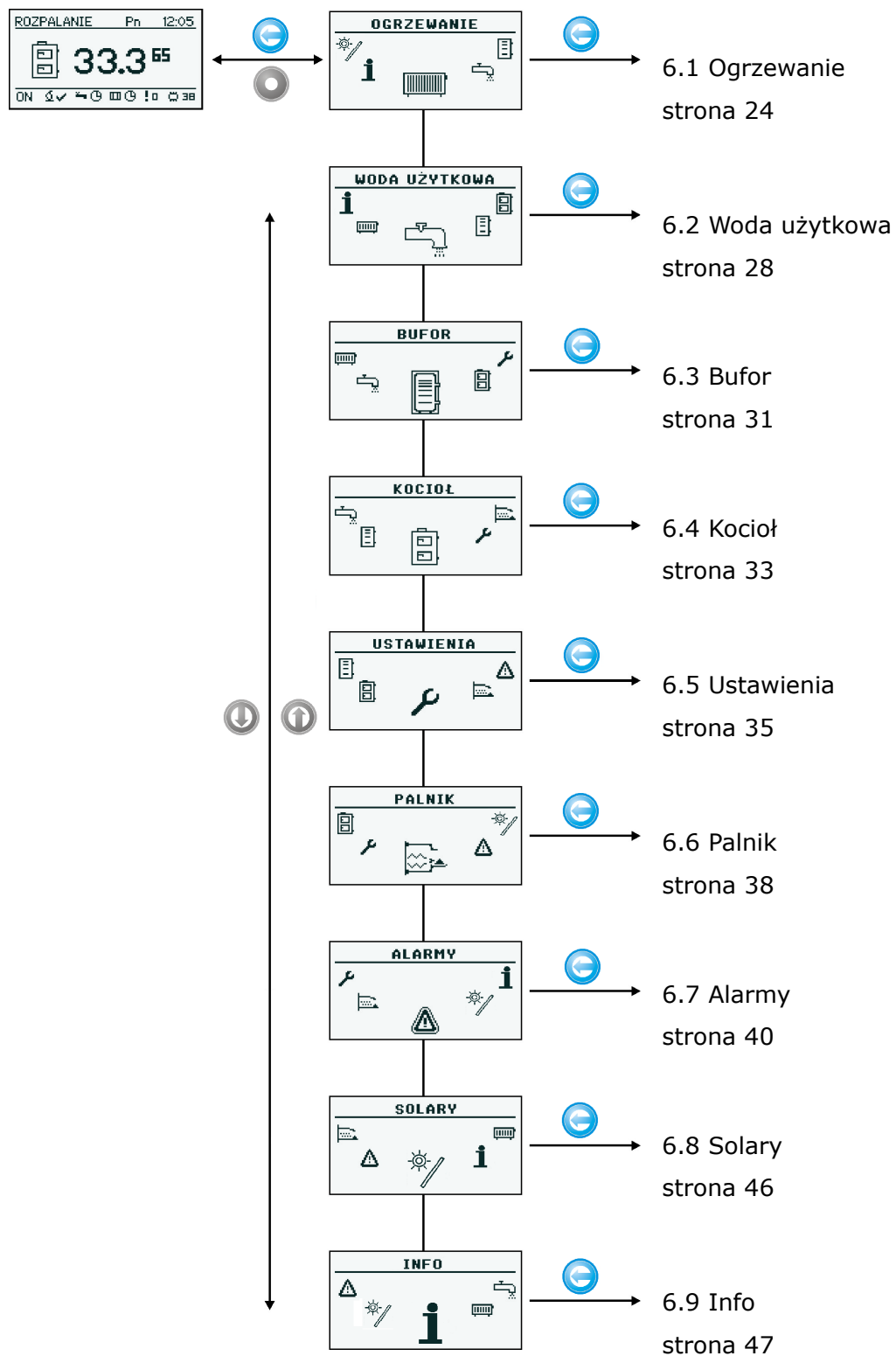
5.1 Ekrany menu prostego

Ekran	Opis
	<p>Prezentuje aktualną temperaturę kotła (duża czcionka) oraz zadaną temperaturę (mała czcionka). Po wciśnięciu przycisku „ENTER” przechodzimy do ustawiania zadanej temperatury kotła.</p>
	<p>Prezentuje aktualną temperaturę ciepłej wody (duża czcionka) oraz zadaną temperaturę (mała czcionka). Po wciśnięciu przycisku „ENTER” przechodzimy do ustawiania zadanej temperatury ciepłej wody. <i>Menu dotyczy obwodu nr 1.</i></p>
	<p>Grzeje jednorazowo ciepłą wodę do temperatury komfortowej bez względu na program. <i>Menu dotyczy obwodu nr 1.</i></p>

5 Menu proste

	<p>Program ciepłej wody użytkowej nr 1:</p> <ul style="list-style-type: none"> a) czasowy – zgodnie z zaprogramowanymi przedziałami czasowymi b) stały – bez względu na przedziały czasowe utrzymywana jest temperatura komfortowa c) wyłączony – wyłącza grzanie <p><i>Menu dotyczy obwodu nr 1.</i></p>
	<p>Prezentuje aktualną temperaturę w pomieszczeniu nr 1 (duża czcionka) oraz wartość zadaną (mała czcionka). Po wciśnięciu przycisku „ENTER” przechodzimy do ustawiania zadanej temperatury w pomieszczeniu.</p> <p><i>Menu dotyczy obwodu nr 1.</i></p>
	<p>Program ogrzewania obwodu nr 1:</p> <ul style="list-style-type: none"> a) czasowy – zgodnie z zaprogramowanymi przedziałami b) stały – bez względu na przedziały czasowe utrzymywana jest temperatura komfortowa c) wyłączony – wyłącza grzanie <p><i>Menu dotyczy obwodu nr 1.</i></p>
	<p>Zgoda na pracę palnika. Przy wyłączonej zgodzie na pracę palnika regulator steruje systemem grzewczym, ale nie załącza palnika.</p>
	<p>Ręczne uruchomienie podajnika paliwa z zasobnika. Funkcja użyteczna po wyczerpaniu paliwa z zasobnika. Po ponownym napełnieniu zasobnika paliwem należy uruchomić funkcję podaj paliwo do momentu, aż paliwo zacznie przesypywać się z rury podającej do palnika.</p>

6 Menu główne



6 Menu główne

6.1 Ogrzewanie



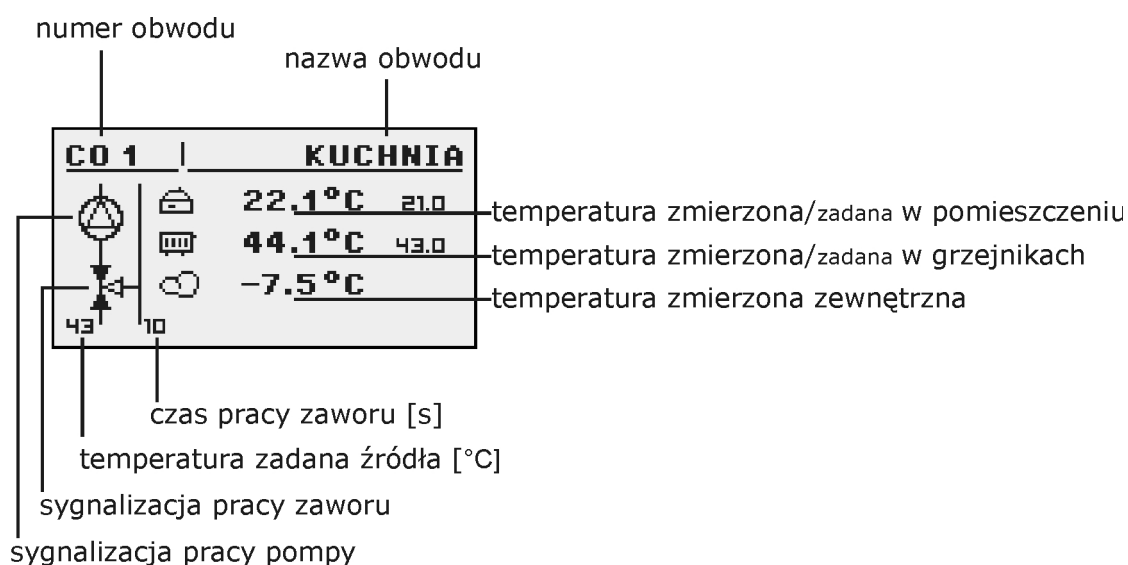
6.1.1 Wybór obwodu

Pozwala wybrać numer obwodu centralnego ogrzewania. Wyboru obwodu dokonujemy strzałkami.



6.1.2 Stan

Pozwala monitorować stan układu centralnego ogrzewania.



6.1.3 Nastawy

NASTAWY	
Funkcja	Opis
Temp. komfortowa	Temperatura zadana w pomieszczeniu w okresie grzania.
Program	Programy: a) czasowy – zgodnie z zaprogramowanymi przedziałami b) stały – bez względu na przedziały czasowe utrzymywana jest temperatura komfortowa c) wyłączony – wyłącza grzanie d) ekonomiczny – przez cały okres utrzymywana jest temperatura ekonomiczna w pomieszczeniach
Temp. ekonomiczna	Temperatura zadana w pomieszczeniu poza okresem grzania.

6.1.4 Program czasowy

Służy do konfiguracji programu czasowego sterującego centralnym ogrzewaniem.

Opis nastawiania programu czasowego znajduje się w rozdziale 4.4.

6 Menu główne

6.1.5 Serwis



Uwaga !!! Menu serwisowe przeznaczone jest tylko dla wykwalifikowanego personelu technicznego. Zmiany mogą spowodować nieprawidłową pracę systemu.

SERWIS	
Funkcja	Opis
MAX Tzew pomp komf.	Maksymalna temperatura zewnętrzna przy której może pracować pompa obiegowa w przedziale komfortowym.
MAX Tzew pomp ekon.	Maksymalna temperatura zewnętrzna przy której może pracować pompa obiegowa w przedziale ekonomicznym.
MIN Tco pomp	Minimalna temperatura wyliczona c.o. przy której może pracować pompa obiegowa c.o..
Źródło	Określa źródło energii dla obwodu c.o.
Temp. maksymalna	Maksymalna temperatura wyliczeniowa dla c.o.
Czas mieszacza	Czas pełnego otwarcia mieszacza.
Priorytet CWU	Priorytet c.w.u. dla danego obwodu c.o. Podczas grzania c.w.u. pompa c.o. nie pracuje.
Test pompy	Uruchamia pompę obiegową niezależnie od innych warunków.
Test mieszacz	Uruchamia siłownik mieszacza niezależnie od innych warunków.
Nazwa obwodu	Nadaje nazwę dla obwodu centralnego ogrzewania
Temp. CO dla -20°C	Punkt krzywej grzewczej dla -20°C.
Temp. CO dla 0°C	Punkt krzywej grzewczej dla 0°C.
Temp. CO dla 10°C	Punkt krzywej grzewczej dla 10°C.

6 Menu główne

SERWIS	
Współczynnik korekcji	Korekcja temperatury zadanej c.o. względem zadanej temperatury w pomieszczeniu na każdy 1°C. Np. Jeżeli współczynnik korekcji ustawiony jest na 6°C, temperatura zadana w pomieszczeniu na 20°C, a zmierzona w pomieszczeniu to 20,5°C wtedy temperatura obliczona c.o. zostanie obniżona o 3°C.
Tryb pracy	Określa tryb zadawania temperatury c.o. ręczny – temperatura c.o. zadawana ręcznie pogodowy – temperatura c.o. obliczana z krzywej grzewczej
Tco zadana ręcznie	Zadana temperatura c.o. gdy tryb pracy ustawiony jest na ręczny
Czujnik pokojowy	Określa czy w systemie zastosowano czujnik pokojowy.
Czujnik CO	Określa czy w systemie zastosowano czujnik CO.
Stała pompa	Tak – pompa pracuje po osiągnięciu zadanej temperatury w pomieszczeniu, obniżana jest temperatura obliczona c.o.. (tylko przy zastosowaniu czujnika c.o. oraz pokojowego) Nie – po osiągnięciu temperatury zadanej w pomieszczeniu pompa jest wyłączana

6 Menu główne

6.2 Woda użytkowa



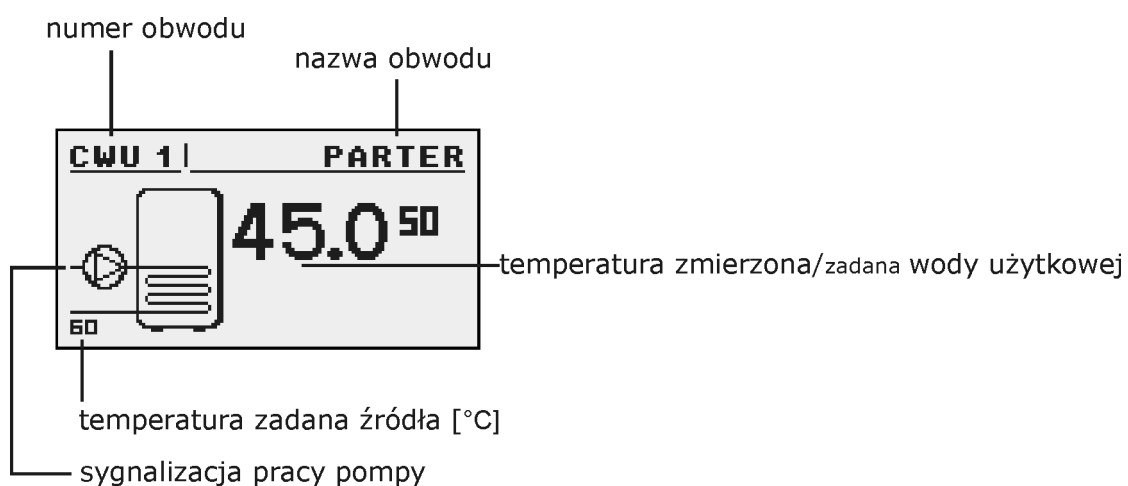
6.2.1 Wybór obwodu

Pozwala wybrać numer obwodu ciepłej wody użytkowej.



6.2.2 Stan

Pozwala monitorować stan układu ciepłej wody użytkowej.



6.2.3 Nastawy

NASTAWY	
Funkcja	Opis
Temp. komfortowa	Temperatura zadana ciepłej wody użytkowej w okresie grzania.
Program	Programy: a) czasowy – zgodnie z zaprogramowanymi przedziałami b) stały – bez względu na przedziały czasowe utrzymywana jest temperatura komfortowa c) wyłączony – wyłącza grzanie
Zagrzej teraz	Grzeje jednorazowo ciepłą wodę do temperatury komfortowej bez względu na program.
Histereza	Wartość o jaką może obniżyć się temperatura ciepłej wody użytkowej.
Temp. ekonomiczna	Temperatura zadana ciepłej wody użytkowej poza okresem grzania.

6.2.4 Program czasowy

Służy do konfiguracji programu czasowego sterującego przygotowaniem ciepłej wody użytkowej.

Opis nastawiania programu czasowego znajduje się w rozdziale 4.4.

6 Menu główne

6.2.5 Serwis



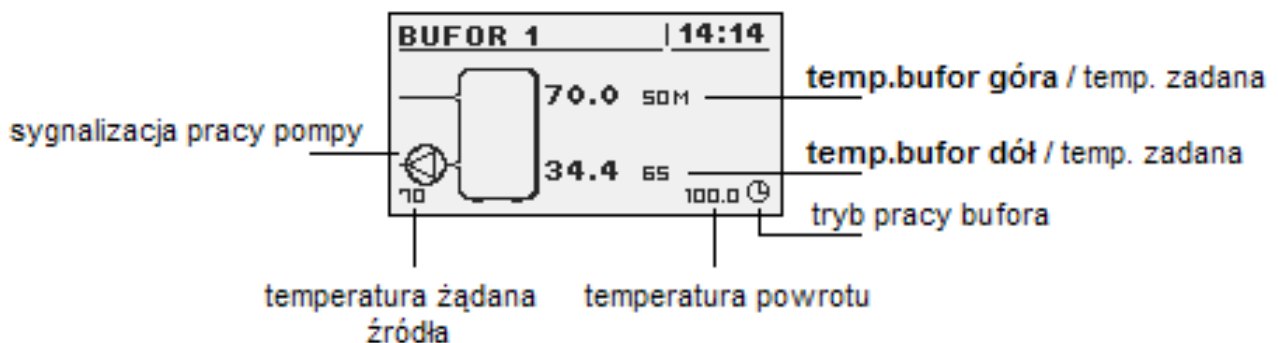
Uwaga !!! Menu serwisowe przeznaczone jest tylko dla wykwalifikowanego personelu technicznego. Zmiany mogą spowodować nieprawidłową pracę systemu.

SERWIS	
Funkcja	Opis
Delta źródła	Podwyższenie temperatury źródła względem temperatury zadanej c.w.u. podczas grzania.
Źródło	Określa źródło energii dla c.w.u.
Temp. maksymalna	Maksymalna temperatura ciepłej wody użytkowej.
Delta MIN temp.	Minimalna różnica temperatur między źródłem, a c.w.u. przy której mogą pracować pompy.
Test pompy	Uruchamia pompę obiegową niezależnie od innych warunków.
Nazwa obwodu	Nadaje nazwę dla obwodu c.w.u.

6.3 Bufor



6.3.1 Stan



6.3.2 Nastawy

NASTAWY	
Funkcja	Opis
Temp. zadana góra	Poniżej tej temperatury w górnej części bufora rozpoczyna się proces ładowania.
Temp. zadana dół	Powyżej tej temperatury w dolnej części bufora kończy się proces ładowania.
Program	Stały – bufor jest ładowany bez względu na porę czasową czasowy – bufor ładowany tylko w określonych przedziałach czasowych. Przedziały ustalane są w menu „program czasowy” wyłączony – ładowanie bufora wyłączone

6 Menu główne

6.3.3 Program czasowy

Służy do konfiguracji programu czasowego sterującego ładowaniem bufora.

Opis nastawiania programu czasowego znajduje się w rozdziale 4.4.

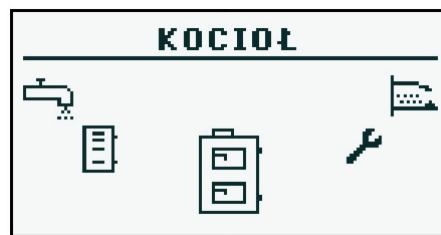
6.3.4 Serwis



Uwaga !!! Menu serwisowe przeznaczone jest tylko dla wykwalifikowanego personelu technicznego. Zmiany mogą spowodować nieprawidłową pracę systemu.

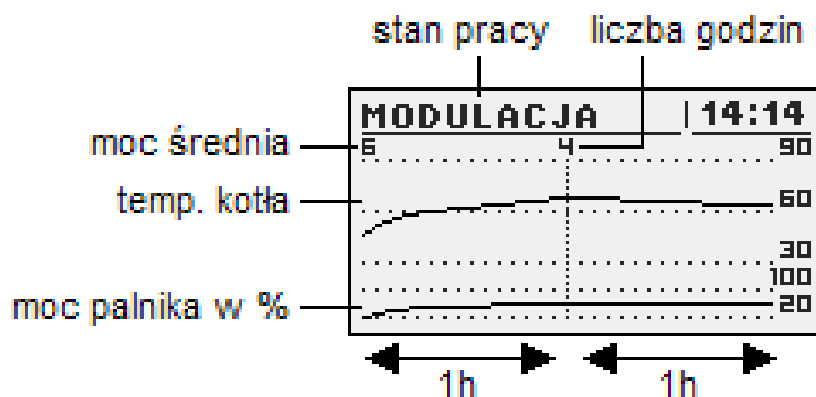
SERWIS	
Funkcja	Opis
Minimalna temp. pomp	Minimalna temperatura bufora w górnej części przy której mogą pracować pompy obiegowe c.o.
Automatyczna temp. góra	Określa czy górna temperatura bufora (minimalna) zadawana jest ręcznie czy automatycznie. Automatycznie na podstawie zapotrzebowania innych odbiorników energii z bufora.

6.4 Kocioł



6.4.1 Stan

Statystyka pracy kotła w ciągu ostatnich 24 godzin. Wykres przedstawia temperaturę kotła oraz moc palnika. „Liczba godzin” określa, ile godzin temu od chwili obecnej kocioł zachowywał dane parametry pracy. Na całym ekranie wyświetlane są statystyki z 2 godzin. Ekran przełączamy przyciskami „w górę” oraz „w dół”.



6.4.2 Nastawy

NASTAWY	
Funkcja	Opis
Temp. zadana kotła	Temperatura czynnika grzewczego w kotle jaką będzie utrzymywał regulator. Menu aktywne jest tylko w trybie pracy ciągłej.

6 Menu główne

6.4.3 Serwis



Uwaga !!! Menu serwisowe przeznaczone jest tylko dla wykwalifikowanego personelu technicznego. Zmiany mogą spowodować nieprawidłową pracę systemu.

SERWIS	
Funkcja	Opis
Temp. MIN pomp	Temperatura powyżej której regulator może załączyć pompy.
Tryb pracy	Tryb pracy kotła: a) auto – temperatura ustalana automatycznie b) ciągły – temperatura jest utrzymywana stale
Histereza	Temperatura kotła musi zmniejszyć się o tą wartość aby nastąpiło uruchomienie palnika.
MIN temp. powrotu	
Czas mieszacza powr.	Określa czas pełnego otwarcia mieszacza powrotu.
Test pompy kotłowej	Uruchamia pompę kotłową niezależnie od innych warunków.
Test mieszacz powrót	Uruchamia siłownik mieszacza powrotu niezależnie od innych warunków.

6.5 Ustawienia



6.5.1 Data i czas

Za pomocą tego menu dokonywane jest ustawienie daty i czasu sterownika.

6.5.2 Język

Za pomocą tego menu dokonywany jest wybór języka menu sterownika.

6.5.3 Ustawienia ogólne

6.5.3.1 Alarm buzzer

Określamy tutaj, czy sterownik ma powiadamiać o stanach alarmowych sygnałem dźwiękowym.

6.5.4 Serwis



Uwaga !!! Menu serwisowe przeznaczone jest tylko dla wykwalifikowanego personelu technicznego. Zmiany mogą spowodować nieprawidłową pracę systemu.

6 Menu główne

6.5.4.1 Konfiguracja modułów

Menu służy do konfiguracji systemu sieci CAN. W menu należy zaznaczyć moduły, które są podłączone do sieci.



Uwaga !!! Szczegółowy opis modułów oraz ich przeznaczenie opisane są w instrukcji modułów rozszerzeniowych.

SKRÓCONY OPIS MODUŁÓW ROZSZERZENIOWYCH	
Moduł	Opis
Moduł nr 0	3 obwody grzewcze o numerach 2,3,4. Czujnik temperatury zewnętrznej.
Moduł nr 1	3 obwody grzewcze o numerach 5,6,7.
Moduł nr 2	3 obwody grzewcze o numerach 8,9,10.
Moduł nr 3	3 obwody grzewcze o numerach 11,12,13.
Moduł nr 4	3 obwody grzewcze o numerach 14,15,16.
Moduł nr 5	Bufor. Solary. CWU nr 2. Czujnik temperatury powrotu.
Moduł nr 6	Nie wykorzystany.
Moduł nr 7	Nie wykorzystany.
Moduł Lambda	Moduł sondy Lambda.

6.5.4.2 Konfiguracja systemu

Menu służy do konfiguracji systemu grzewczego (hydraulicznego). Możliwość nastaw uzależniona jest od ilości ustawionych modułów rozszerzeniowych.



Uwaga !!! Najpierw należy skonfigurować moduły.

KONFIGURACJA SYSTEMU	
Funkcja	Opis
Liczba obwodów CO	Określa ilość obwodów c.o. w systemie grzewczym.
Liczba obwodów CWU	Określa ilość obwodów c.w.u. w systemie grzewczym.
Liczba buforów	Określa ilość buforów w systemie grzewczym.
Czujnik t. zewnętrznej	Określa czy w systemie zainstalowany jest czujnik temperatury zewnętrznej (moduł 0).
Czujnik t. powrotu	Określa czy w systemie zainstalowany jest czujnik temperatury powrotu (moduł 5).
Solary	Określa czy układ wyposażony jest w kolektory słoneczne.

6.5.4.3 Przywróć ustawienia fabryczne

Funkcja umożliwiająca przywrócenie nastaw fabrycznych regulatora.



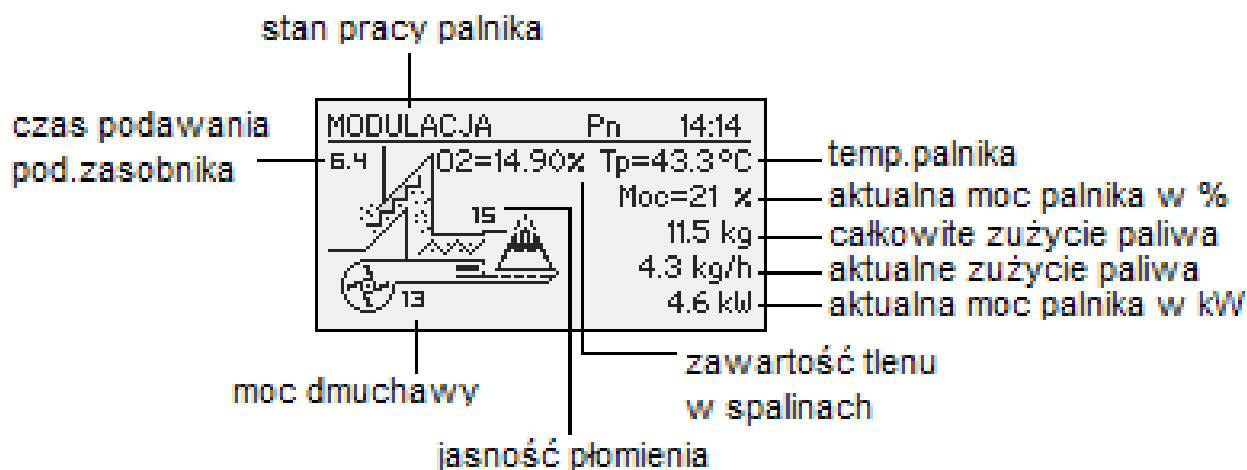
Uwaga !!! Przywrócone zostaną wszystkie nastawy fabryczne, co może spowodować nieprawidłową pracę systemu. Po przywróceniu nastaw fabrycznych może być konieczna ponowna konfiguracja regulatora.

6 Menu główne

6.6 Palnik



6.6.1 Stan



6.6.2 Nastawy

NASTAWY	
Funkcja	Opis
Podaj paliwo	Uruchamia podajnik paliwa niezależnie od innych funkcji.
Praca palnika	Zgoda na pracę palnika.
Typ paliwa	Określa rodzaj spalane go paliwa.

6.6.3 Serwis



Uwaga !!! Menu serwisowe przeznaczone jest tylko dla wykwalifikowanego personelu technicznego. Zmiany mogą spowodować nieprawidłową pracę systemu.

SERWIS	
Funkcja	Opis
Powietrze MIN (moc 20%)	Minimalna ilość powietrza przy modulacji gdy moc palnika 20% lub przy mocy 1.
Powietrze MAX (moc 100%)	Maksymalna ilość powietrza przy modulacji gdy moc palnika 100% lub przy mocy 2.
Podawanie MAX (moc 100%)	Maksymalny czas podawania paliwa przy modulacji gdy moc 100% lub przy mocy 2, na każde 20 sekund.
Moc MIN	Minimalna moc palnika podczas modulacji.
Moc MAX	Maksymalna moc palnika podczas modulacji.
Typ modulacji	Sposób pracy palnika, modulowana moc (Fuzzy Logic 2) lub dwa stopnie mocy(skokowa).
Próg foto	Jasność w palniku powyżej której regulator uznaje, że jest płomień.
Test zapalarka*	Włącza zapalarki w celu przetestowania.
Test podajnik palnik*	Włącza podajnik palnika w celu przetestowania.
Test podajnik zasobnik*	Włącza podajnik zasobnika w celu przetestowania.
Test dmuchawa*	Włącza dmuchawę w celu przetestowania.
Ilość paliwa test	Ilość podawanego paliwa poprzez podajnik zasobnika podczas ciągłej pracy przez 1 godzinę.
Wart. opałowa paliwa	Wartość opałowa zastosowanego paliwa (kWh/kg).
Sterowanie Lambda	Określa czy regulator ma uwzględniać w procesie sterowania wartości tlenu z sondy Lambda.
Tlen moc MIN(20%)	Wartość zadana tlenu przy minimalnej mocy palnika 20%.
Tlen moc MAX(100%)	Wartość zadana tlenu przy maksymalnej mocy palnika 100%.

* testowanie urządzeń w menu PALNIK możliwe jest tylko gdy regulator jest w trybie OFF.

6 Menu główne

6.7 Alarmy



Menu to zawiera historię maksymalnie dwudziestu alarmów, które wystąpiły podczas pracy sterownika. Znaczenie kodów alarmów zostało przedstawione w tabeli poniżej.

6.7.1 Kody alarmów

KODY ALARMÓW I ICH ZNACZENIE		
KOD	Opis skrócony	Objaśnienie
1	Przegrzanie procesora	Procesor sterownika uległ przegrzaniu. Powodem może być niewłaściwe miejsce instalacji sterownika.
2	Brak ognia/opalu	Sterownik wykrył brak płomienia w palniku. Powodem mogło być skończenie się paliwa lub zgaśnięcie płomienia.
3	Przegrzanie palnika	Temperatura palnika osiągnęła wartość maksymalną!
4	Zwarcie czujnika kotła	Sterownik wykrył zwarcie czujnika temperatury kotła. Powodem może być uszkodzenie czujnika lub przewodu połączeniowego.
5	Przerwa czujnika kotła	Sterownik wykrył rozwarcie czujnika temperatury kotła. Powodem może być uszkodzenie czujnika lub przewodu połączeniowego.
6	Zwarcie czujnika palnika	Sterownik wykrył zwarcie czujnika temperatury palnika. Powodem może być uszkodzenie czujnika lub przewodu połączeniowego.
7	Przerwa czujnika palnika	Sterownik wykrył rozwarcie czujnika temperatury palnika. Powodem może być uszkodzenie czujnika lub przewodu połączeniowego.
8	Przegrzanie kotła	Temperatura kotła przekroczyła wartość maksymalną.

6 Menu główne

9	Reset procesora	Prawdopodobne uszkodzenie sterownika! Możliwy zanik zasilania.
10	STB	
11	Komunikacja z modułem 0	
12	Komunikacja z modułem 1	
13	Komunikacja z modułem 2	
14	Komunikacja z modułem 3	
15	Komunikacja z modułem 4	
16	Komunikacja z modułem 5	
17	Komunikacja z modułem 6	
18	Komunikacja z modułem 7	
19	Zwarcie czujnika CWU	
20	Przerwa czujnika CWU	
21	Zwarcie czujnika pokojowego	
22	Przerwa czujnika pokojowego	
23	Błąd wygaszania	
24	Komunikacja z modułem Lambda	
25	Przeegrzanie solarów	
26	Zamarzanie solarów	
Kody od modułów		
33	Zwarcie IN1 Moduł 0	
34	Zwarcie IN2 Moduł 0	
35	Zwarcie IN3 Moduł 0	
36	Zwarcie IN4 Moduł 0	
37	Zwarcie IN5 Moduł 0	
38	Zwarcie IN6 Moduł 0	
39	--	
40	--	
41	--	
42	--	
43	Zwarcie IN11 Moduł 0	
44	--	
45	Rozwarcie IN1 Moduł 0	
46	Rozwarcie IN2 Moduł 0	
47	Rozwarcie IN3 Moduł 0	

6 Menu główne

48	Rozwarcie IN4 Moduł 0	
49	Rozwarcie IN5 Moduł 0	
50	Rozwarcie IN6 Moduł 0	
51	--	
52	--	
53	--	
54	--	
55	Rozwarcie IN11 Moduł 0	
56	--	
57	--	
58	Przegrzanie modułu 0	
65	Zwarcie IN1 moduł 1	
66	Zwarcie IN2 moduł 1	
67	Zwarcie IN3 Moduł 1	
68	Zwarcie IN4 Moduł 1	
69	Zwarcie IN5 Moduł 1	
70	Zwarcie IN6 Moduł 1	
71	--	
72	--	
73	--	
74	--	
75	--	
76	--	
77	Rozwarcie IN1 Moduł 1	
78	Rozwarcie IN2 Moduł 1	
79	Rozwarcie IN3 Moduł 1	
80	Rozwarcie IN4 Moduł 1	
81	Rozwarcie IN5 Moduł 1	
82	Rozwarcie IN6 Moduł 1	
83	--	
84	--	
85	--	
86	--	
87	--	
88	--	

6 Menu główne

89	--	
90	Przegrzanie modułu 1	
97	Zwarcie IN1 moduł 2	
98	Zwarcie IN2 moduł 2	
99	Zwarcie IN3 moduł 2	
100	Zwarcie IN4 moduł 2	
101	Zwarcie IN5 moduł 2	
102	Zwarcie IN6 moduł 2	
103	--	
104	--	
105	--	
106	--	
107	--	
108	--	
109	Rozwarcie IN1 moduł 2	
110	Rozwarcie IN2 moduł 2	
111	Rozwarcie IN3 moduł 2	
112	Rozwarcie IN4 moduł 2	
113	Rozwarcie IN5 moduł 2	
114	Rozwarcie IN6 moduł 2	
115	--	
116	--	
117	--	
118	--	
119	--	
120	--	
121	--	
122	Przegrzanie modułu 2	
129	Zwarcie IN1 moduł 3	
130	Zwarcie IN2 moduł 3	
131	Zwarcie IN3 moduł 3	
132	Zwarcie IN4 moduł 3	
133	Zwarcie IN5 moduł 3	
134	Zwarcie IN6 moduł 3	

6 Menu główne

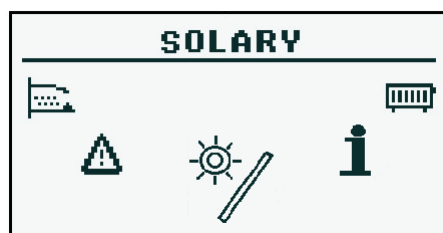
135	--	
136	--	
137	--	
138	--	
139	--	
140	--	
141	Rozwarcie IN1 moduł 3	
142	Rozwarcie IN2 moduł 3	
143	Rozwarcie IN3 moduł 3	
144	Rozwarcie IN4 moduł 3	
145	Rozwarcie IN5 moduł 3	
146	Rozwarcie IN6 moduł 3	
147	--	
148	--	
149	--	
150	--	
151	--	
152	--	
153	--	
154	Przegrzanie modułu 3	
161	Zwarcie IN1 moduł 4	
162	Zwarcie IN2 moduł 4	
163	Zwarcie IN3 moduł 4	
164	Zwarcie IN4 moduł 4	
165	Zwarcie IN5 moduł 4	
166	Zwarcie IN6 moduł 4	
167	--	
168	--	
169	--	
170	--	
171	--	
172	--	
173	Rozwarcie IN1 moduł 4	
174	Rozwarcie IN2 moduł 4	
175	Rozwarcie IN3 moduł 4	

6 Menu główne

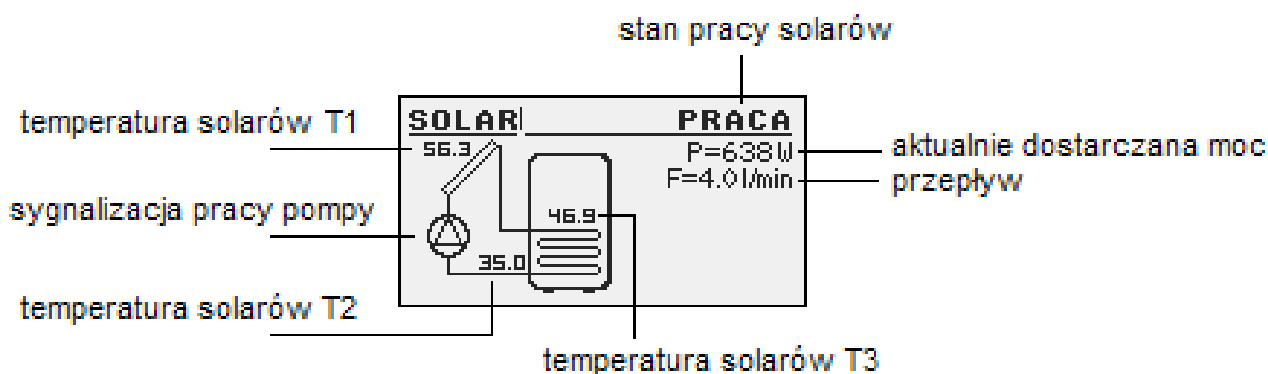
176	Rozwarcie IN4 moduł 4	
177	Rozwarcie IN5 moduł 4	
178	Rozwarcie IN6 moduł 4	
179	--	
180	--	
181	--	
182	--	
183	--	
184	--	
185	--	
186	Przegrzanie modułu 4	
193	Zwarcie IN1 moduł 5	
194	Zwarcie IN2 moduł 5	
195	Zwarcie IN3 moduł 5	
196	Zwarcie IN4 moduł 5	
197	--	
198	Zwarcie IN6 moduł 5	
199	Zwarcie IN7 moduł 5	
200	Zwarcie IN8 moduł 5	
201	Zwarcie IN9 moduł 5	
202	--	
203	--	
204	--	
205	--	
206	Przegrzanie modułu 5	

6 Menu główne

6.8 Solary



6.8.1 Stan



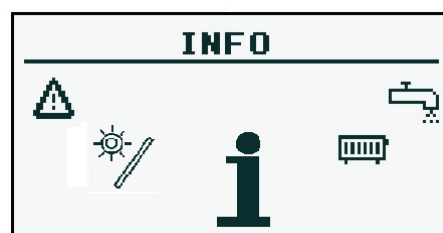
6.8.2 Nastawy

NASTAWY	
Funkcja	Opis
Delta załączenia	Różnica temperatur pomiędzy kolektorem, a ogrzewaną wodą potrzebna do uruchomienia pompy solarnej.
Delta wyłączenia	Różnica temperatur pomiędzy kolektorem, a ogrzewaną wodą potrzebna do wyłączenia pompy solarnej.

6.8.3 Serwis

SERWIS	
Funkcja	Opis
Schemat	Określa rodzaj instalacji solarnej.
Przepływ [l/min]	Przepływ czynnika przez system solarny podczas pracy pompy. Parametr potrzebny do obliczenia mocy kolektorów.
Ciepło płynu	Ciepło właściwe zastosowanego płynu solarnego podane w kJ/(kg * °C)
Temp. max wody	Temperatura maksymalna ogrzewanej wody.
T. alarm kolektorów MAX	Maksymalna temperatura kolektorów, powyżej uruchamiana jest procedura ochronna oraz generowany jest alarm.
T. alarm kolektorów MIN	Minimalna temperatura kolektorów, poniżej uruchamiana jest procedura ochronna oraz generowany jest alarm.
Test pompy solarnej	Uruchamia pompę solarną niezależnie od innych nastaw.

6.9 Info



Znajdziemy tu przydatne dla użytkownika informacje o urządzeniu, między innymi wersję oprogramowania sterownika.

7 Rozbudowa systemu - magistrala CAN

7 Rozbudowa systemu - magistrala CAN

Regulator wyposażony został w szerokopasmową magistralę CAN służącą do komunikacji z modułami. Dzięki znanej z niezawodności, stosowanej powszechnie w branży samochodowej magistrali, możliwość rozbudowy systemu stoi na najwyższym poziomie.

Wykorzystanie magistrali CAN niesie za sobą szereg zalet. Zyskujemy przede wszystkim możliwość zastosowania szerokopasmowej sondy Lambda, a przy użyciu dodatkowych modułów rozszerzeniowych I/O zainstalować możemy w całym systemie:

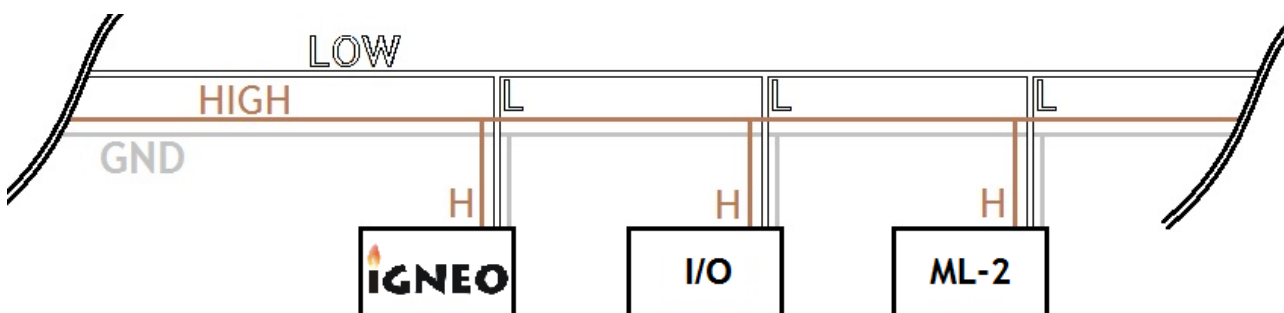
- do 16-tu obwodów grzewczych,
- 2 obwody przygotowania ciepłej wody użytkowej,
- zbiornik akumulacji ciepła (bufor),
- system kolektorów słonecznych (solary).

Gniazdo magistrali CAN znajduje się po lewej stronie urządzenia. Przewód połączeniowy należy podłączyć zgodnie z poniższym oznaczeniem.

Opis podłączenia:
L – linia LOW (biały)
H – linia HIGH (brązowy)
GND – masa (szary)

Do połączeń na magistrali CAN należy używać przewodu **LiYCY 2x0,25**.

Tylko tego typu przewód zapewnia prawidłową pracę urządzeń. Połączenia wykonujemy w sposób szeregowy, przedstawia to rysunek poniżej.



7 Rozbudowa systemu - magistrala CAN

Podłączając moduły rozszerzające trzeba pamiętać o prawidłowym ustawieniu terminatora, który załączony powinien być wyłącznie na ostatnim module w całym systemie, nawet jeśli moduł jest tylko jeden.

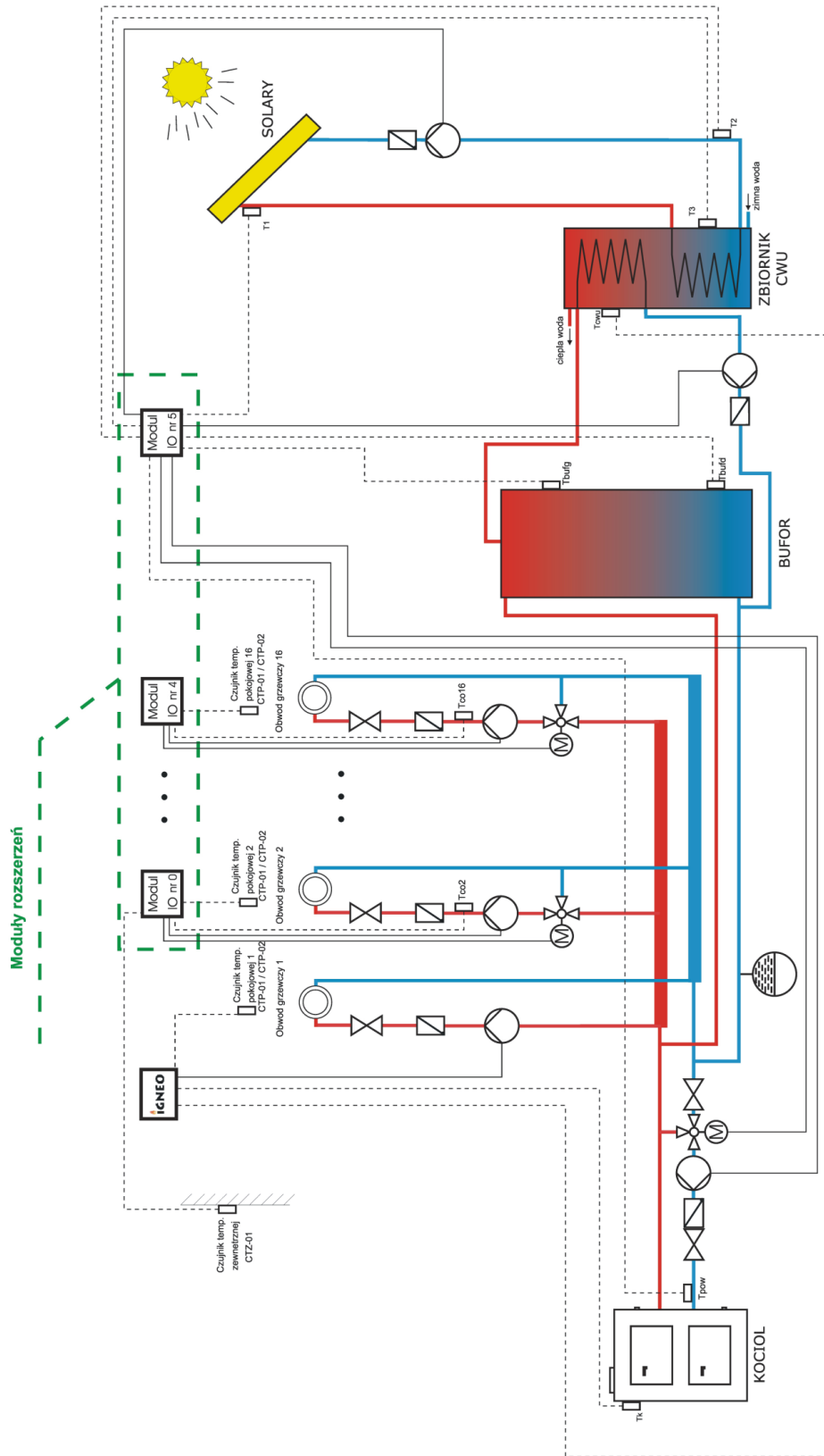
Po wykonaniu wszystkich połączeń należy skonfigurować ustawienia modułów. Dokonujemy tego poprzez zaznaczenie modułów, które są podłączone do sieci. Więcej o konfiguracji poszczególnych modułów znajdziemy w rozdziale 6.5.4.1 oraz instrukcji modułu rozszerzeniowego I/O.

Po zakończeniu konfiguracji modułów do wykonania pozostaje tylko zmiana ustawień systemu. Menu służy do konfiguracji systemu grzewczego, a możliwość nastaw uzależniona jest od ilości ustawionych modułów rozszerzeniowych. Tabela z opisem funkcji znajduje się w rozdziale 6.5.4.2.

Na stronie następnej przedstawiony jest przykładowy schemat systemu. Należy pamiętać, że jest to tylko rysunek poglądowy, nie zawierający wszystkich elementów układu.

7 Rozbudowa systemu - magistrala CAN

UWAGA!
Schemat poglądowy nie uwzględnia wszystkich elementów układu.



7 Rozbudowa systemu - magistrala CAN

7.1 Sonda Lambda

Sondę Lambda możemy podłączyć do systemu na dwa sposoby:

- bezpośrednio do regulatora, jeżeli z magistrali CAN w całym systemie korzystał będzie tylko moduł sondy Lambda,
- poprzez moduł rozszerzeniowy I/O o numerze 5, jeśli w systemie istnieją także inne moduły rozszerzeniowe.

Po podłączeniu modułu należy jeszcze skonfigurować regulator. W tym celu postępujemy według poniższych wskazówek.

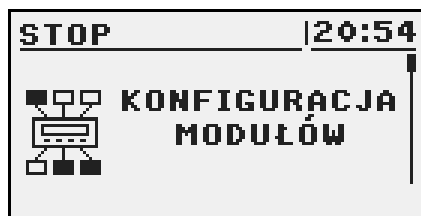
Z menu obrotowego wybieramy **USTAWIENIA**



Następnie w trybie **SERWIS** wpisujemy kod dostępu



Po podaniu poprawnego kodu uruchamiamy **KONFIGURACJA MODUŁÓW**



7 Rozbudowa systemu - magistrala CAN

Odnajdujemy **Moduł Lambda** i włączamy go zmieniając opcję na **TAK**

STOP	20:54
Moduł 6	NIE
Moduł 7	NIE
Moduł Lambda	TAK

W tym momencie włączyliśmy moduł Lambda. Drugim etapem konfiguracji jest zmiana ustawień palnika.

Z menu obrotowego wybierając **PALNIK** dostajemy się do ustawień



Tutaj ponownie włączamy tryb **SERWIS** i jeśli jest to wymagane, podajemy kod dostępu



Na liście odszukujemy pozycję **Sterowanie Lambda**, którą przełączamy na **TAK**.

Możliwa jest także praca przy wyłączonym trybie sterowania Lambda. Wtedy moduł sondy Lambda odpowiedzialny będzie jedynie za wyświetlanie pomiarów.

PALNIK	20:54
Ilość paliwa test	0.0
Wart. opałowa paliwa	0.0
Sterowanie Lambda	TAK

7 Rozbudowa systemu - magistrala CAN

7.2 Solary

Kolektory słoneczne obsługiwane są wyłącznie przez moduł rozszerzeniowy I/O o numerze 5. Po wykonaniu wszystkich połączeń należy skonfigurować regulator do pracy z solarami postępując zgodnie z opisem zamieszczonym poniżej. W pierwszej kolejności należy włączyć moduł numer 5.

Z menu obrotowego wybieramy **USTAWIENIA**



Następnie w trybie **SERWIS** wpisujemy kod dostępu



Po podaniu poprawnego kodu uruchamiamy **KONFIGURACJA MODUŁÓW**



7 Rozbudowa systemu - magistrala CAN

Odnajdujemy **Moduł 5** i aktywujemy go poprzez zmianę ustawienia na **TAK**

MODULACJA	20:54
Moduł 4	NIE
Moduł 5	TAK
Moduł 6	NIE

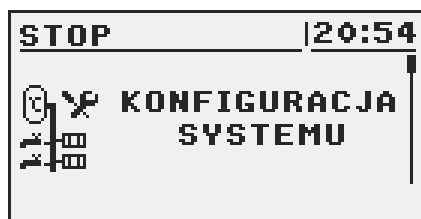
Teraz włączymy obsługę solarów. Będąc w menu obrotowym wybieramy **USTAWIENIA**



Następnie w trybie **SERWIS** wpisujemy kod dostępu



Po podaniu kodu uruchamiamy **KONFIGURACJA SYSTEMU**



Odnajdujemy pozycję **Solary** i włączamy je poprzez zmianę nastawy na **TAK**

MODULACJA	20:54
Czujnik t. zewnętrznej	NIE
Czujnik t. powrotu	NIE
Solary	TAK

Po zakończeniu konfiguracji regulatora możemy przystąpić do zmiany nastaw i ustawień solarów. Opis konfiguracji tych elementów znajdziemy w rozdziale 6.8.

8 Specyfikacja

Dane techniczne	
Napięcie zasilania regulatora	~230V/50Hz ±10%
Pobór mocy	<6VA
Dokładność pomiaru temperatur	±4°C
Czujniki	NTC 10kΩ B _{25/85} =3877K±0,75% VISHAY BC components
Temperatura otoczenia	0-60°C
Wilgotność	5-95% bez kondensacji
Klasa oprogramowania	A
Obciążalność wyjść	
Pompa c.o	100W
Pompa c.w.u	100W
Zapalarka	400W
Dmuchawa	150W
Podajnik palnika	150W
Podajnik zasobnika	150W

CE

Wyprodukowano przez:

Estyma electronics
al. Lipowa 4
11-500 Giżycko
POLAND

tel. +48 87 429 86 75
fax +48 87 429 86 75
biuro@estyma.pl

www.estyma.pl

